

woody

direcção | dirección | executive | direction



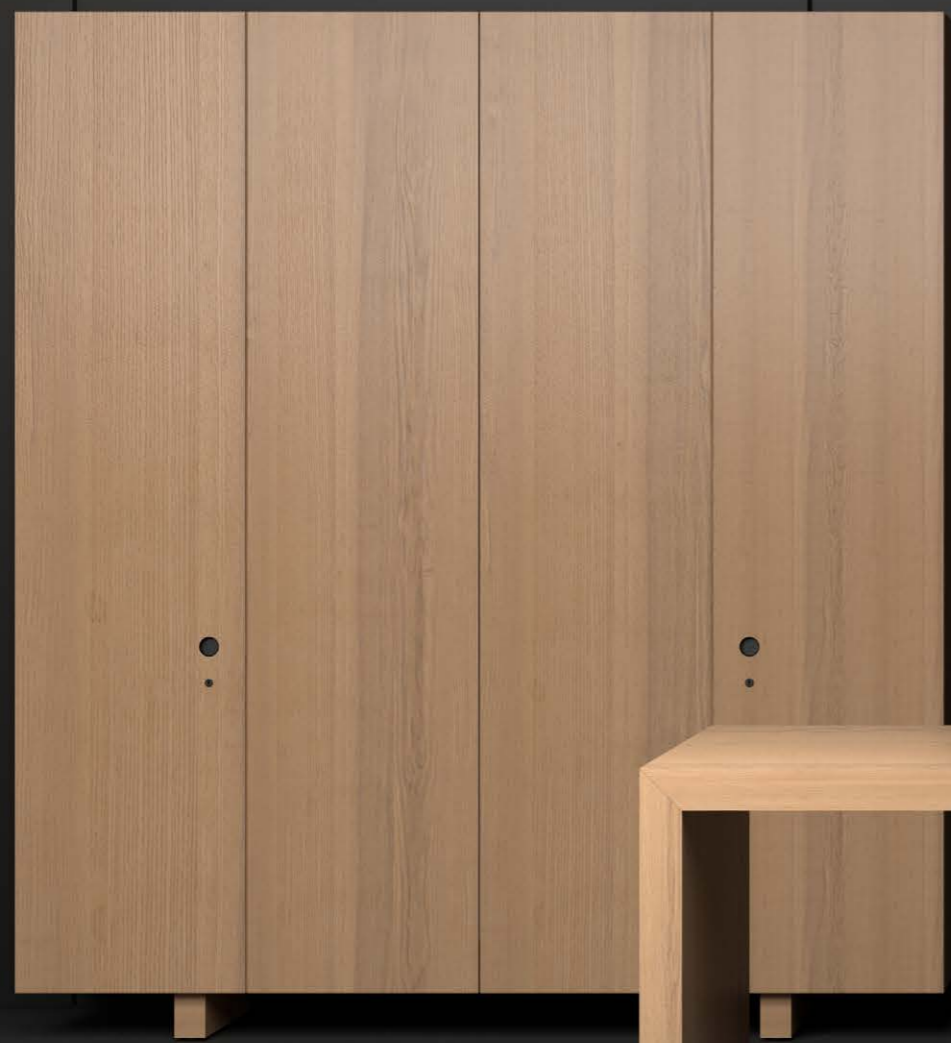
iduna

O bem receber; o gostar de estar e de fazer parte integrada do espaço, são situações representadas pelo projecto e pelo desenho. Despojada de ornamento e elementos estranhos, é útil e serve o útil.

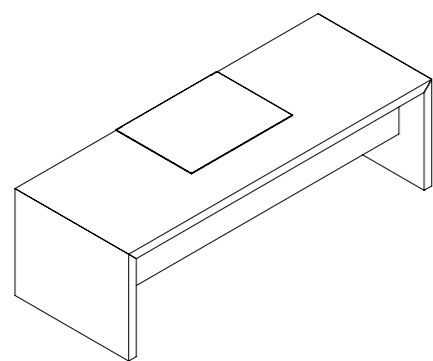
The enjoyment to be hospitable, love to live and to be an integrated part of the space. This are situations represented by the project and drawing. Deloused of ornament and strange elements, is useful and serves the useful one.

El disfrute de ser hospitalero, el amor de vivir y ser parte integrante del espacio. Éstas son situaciones representadas por el proyecto y dibujo. Despojada de ornamento y elementos extraños, es útil y sirve lo útil.

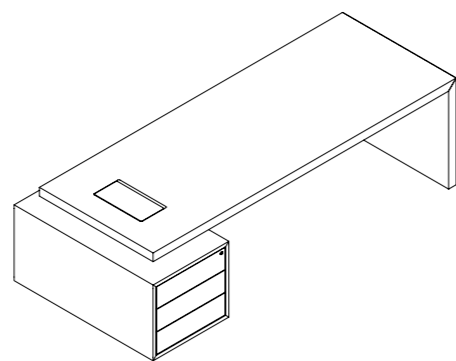
L'art de bien recevoir: le goût d'être et de faire partie intégrante de l'espace, se sont des situations représentées par le projet et par le dessin. Dépouillé d'ornements et d'éléments étranges, il est utile et sert l'utile.



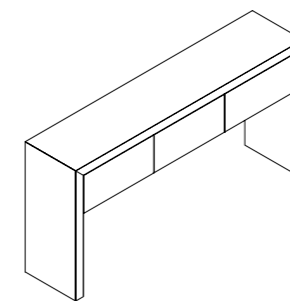
ALGUMAS CONFIGURAÇÕES POSSÍVEIS | ALGUNAS CONFIGURACIONES POSIBLES
 SOME POSSIBLE CONFIGURATIONS | CERTAINES CONFIGURATIONS POSSIBLES



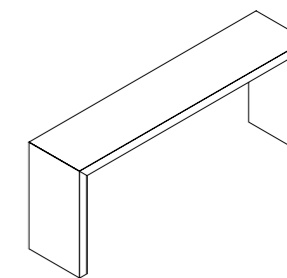
mesa simples com painel frontal e base de escrita
 mesa sencilla con faldón y base para escrita
 freestanding desk with modesty panel and writing base
 table simple avec voile de fond et base pour écriture



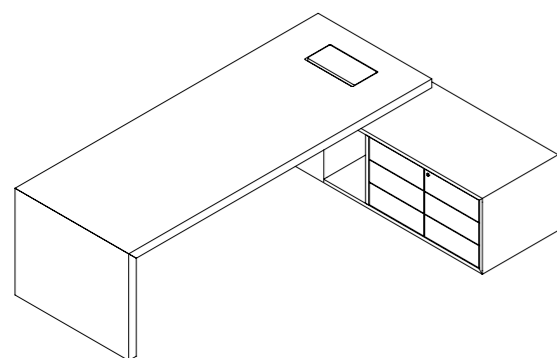
mesa com bloco de gavetas à esquerda
 mesa con cajonera à izquierda
 table with cupboard pedestal with drawers
 table avec caisson avec tiroirs a gauche



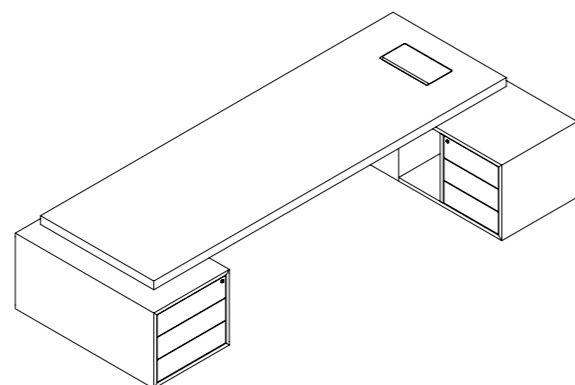
aparador com gavetas
 aparador con cajones
 sideboard with drawers
 console avec tiroirs



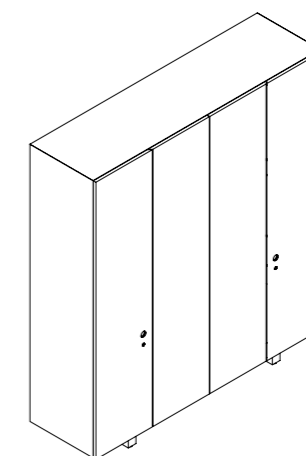
consola
 consola
 sideboard
 console



mesa com armário de 4 módulos à direita
 mesa con armario dividido en 4 espacios a la derecha
 table with cupboard with 4 divisions on the right
 table avec armoire divisée en 4 espaces à droite



mesa com bloco de gavetas à esquerda e armário de 3 módulos à direita
 mesa con cajones à izquierda y armario dividido en 3 espacios a la derecha
 table with cupboard with drawers on the left and cupboard with 3 divisions on the right
 table avec tiroirs a gauche et armoire divisée en 3 espaces à droite



armário
 armario
 cupboard
 armoire



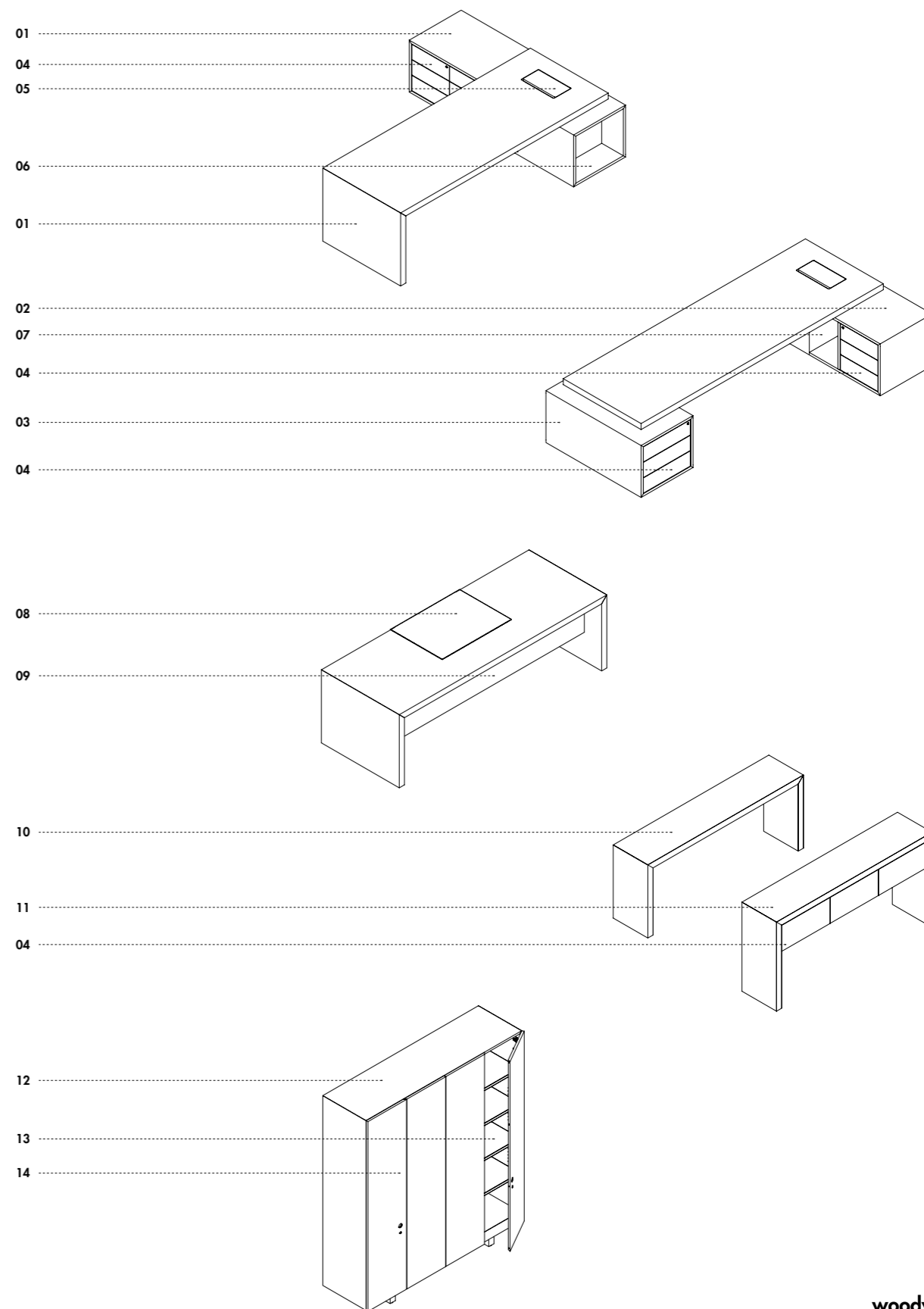






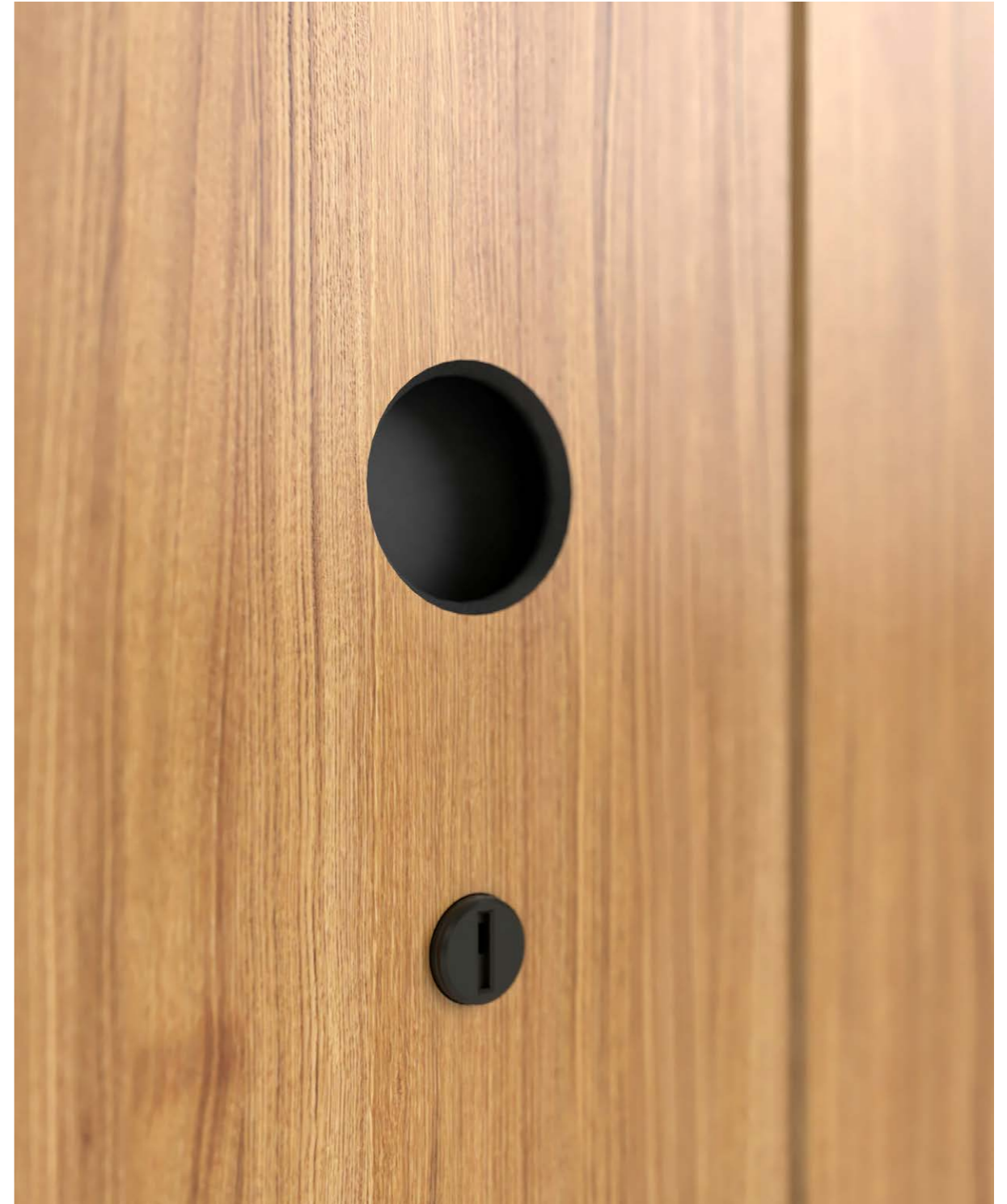
NOMENCLATURA | NOMENCLATURA | NOMENCLATURE | NOMENCLATURE

- 01 armário com 4 módulos | armario dividido en 4 espacios | cupboard with 4 divisions | armoire divisée en 4 espaces
- 02 armário com 3 módulos | armario dividido en 3 espacios | cupboard with 3 divisions | armoire divisée en 3 espaces
- 03 bloco de gavetas | cajonera | pedestal with drawers | caisson avec tiroirs
- 04 gavetas | cajones | drawers | tiroirs
- 05 tampa em madeira | tapa en madera | wood lid | trappe en bois
- 06 prateleira | balda | shelf | tablette
- 07 módulo aberto para CPU | módulo abierto para CPU | open module for CPU | module ouvert pour CPU
- 08 base de escrita | base para escrita | writing base | base pour écriture
- 09 painel frontal | faldón | modesty panel | base pour écriture
- 10 consola | consola | sideboard | console
- 11 aparador com gavetas | aparador con cajones | sideboard with drawers | console avec tiroirs
- 12 armário | armario | cupboard | armoire
- 13 prateleira | balda | shelf | tablette
- 14 portas de giro | puertas batientes | hinged doors | portes batentes





Pormenor do armário com e sem porta
Detalle del armario con y sin puerta
Cupboard with an without door
Détail de l'armoire avec ou sans porte



Pormenor do puxador do armário
Detalle de la manija del armario
Cupboard handle detail
Détail de la poignée de l'armoire

iduna

Executive desk with storage

Solução

Posto direccional estruturalmente composto por tampo, ilharga/s e opção de acoplar a armário suporte.

Estrutura

Tampo e ilharga de 60mm de espessura em MDF lacado, folheado a madeira ou revestidos a HPL. Todo o armário, corpo e gavetas em mdf lacado, folheado a madeira natural ou revestido a HPL. Gavetas com calhas telescópica anti-ruído e de fecho automático. Base do armário em chapa de aço. O conjunto tampo e ilharga aparentam ser peça sólida. No entanto, na procura de uma maior leveza, é construído de forma oca e com espessuras variáveis. Possível electrificação de todo o conjunto. O revestimento para os folheados é executado com verniz poliuretano mate resistente aos raios UV.

Acessórios

Bases de escrita em pele sintética. Armários em diversas alturas e larguras com portas de giro, em aglomerado revestidos a HPL ou folheado a madeira natural com 2 ou 4 portas.

Pintura

Peças em chapa de aço com revestimento em pó termoendurecível formulado com resinas epóxi-poliéster com efeito metalizado e texturado mate. Tem boa resistência química, mecânica e elevada resistência à abrasão. É recomendado exclusivamente para aplicações de uso interior.

Tampos

Tampos com 60mm de espessura, podem ser fabricados em HPL ou revestidos a folha natural. A gestão dos cabos de energia e dados é efectuada pela abertura de furo no tampo para acesso a caixa de suporte de cabos. O interior desta caixa é protegido e ocultado através de tampa no mesmo acabamento do tampo. O revestimento para os folheados é executado com verniz poliuretano mate resistente aos raios UV.

Executive desk with storage

Solución

Puesto de dirección estructuralmente formado por tablero, patas paneles o opción acoplado a armario soporte.

Estructura

Tablero y pata panel de 60mm de grosor en DM lacado, forrado a madera o revestido de estratificado. Todo el armario, cuerpo y cajones en DM lacado, forrado a madera o revestido a estratificado. Cajones con guías telescópicas insonoras con cierre automático. Base del armario en chapa de acero. El conjunto tablero pata panel tiene el aspecto de una pieza sólida. No obstante, en la búsqueda de una mayor ligereza, el conjunto es construído con una forma hueca con grosores variables. Se puede electrificar el conjunto. El revestimiento para las hojas de madera se ejecuta con barniz poliuretano mate resistente a los rayos UV.

Accesorios

Alfombrilla para escrita en piel sintética. Armarios con distintas alturas y anchuras con puertas batientes, en aglomerado forrado a estratificado o hoja de madera natural con 2 o 4 puertas.

Pintura

Piezas en chapa de acero revestidas con pintura en polvo termoendurecible formado por resinas epoxi-poliéster con efecto metalizado y texturizado mate. Tiene buena resistencia química, mecánica y alta resistencia a la abrasión. Se recomienda exclusivamente su uso para mobiliario interior.

Tableros

Tableros de 60mm de grosor, que pueden ser fabricados en estratificado o forrados a madera natural. La gestión de los cableados eléctricos y de dados se hace mediante un agujero en lo tablero para acceder a la caja de soporte de cables. El interior de esta caja está protegido y oculto por una tampa del mismo acabado que lo tablero. El revestimiento para las hojas de madera se ejecuta con barniz poliuretano mate resistente a los rayos UV.

Executive desk with storage

Solution

Executive desk structurally composed of top, side panel/s and option to attach to a support cupboard.

Structure

Top with 60mm thick and edge in lacquered MDF, wood veneer or HPL. All cupboard body and drawers are in lacquered mdf, veneered in natural wood or coated with HPL. Drawers with telescopic anti-noise and self-closing beams. Cupboard base in steel. The top and the bottom set appear to be solid. However, in search of greater lightness, there were made hollow and with varying thicknesses. Possible electrification of the whole set. The coating for the veneers is run with matte polyurethane varnish resistant to UV rays.

Accessories

Writing bases in faux leather. Cupboards with different heights and widths with hinged doors in HPL or natural wood veneer with 2 or 4 doors.

Painting

Steel parts with thermosetting powder coating formulated with epoxy-polyester resins with matte metallic effect and textured. It has a good chemical resistance, mechanical and high resistance to abrasion. It is recommended for indoor use only.

Tops

Tops with 60mm of thickness which can be produced in MDF with HPL or natural wood veneer. The power and data cable management is realized by an opening on the tabletop surface with underneath accessibility of a management box. The interior is sheltered and covered by a lid with the same finish as the tabletop. The veneer coating is of a UV resistant matte polyurethane varnish.

Executive desk with storage

Solution

Bureau de direction structurellement composé d’un plateau, pieds panneaux avec option d’accrochage à une armoire support.

Structure

Plateau et pied panneau de 60mm d’épaisseur en Médium plaqué bois ou revêtu de stratifié. Toute l’armoire, corps et tiroirs en médium plaqué bois ou revêtu de stratifié. Tiroirs avec glissières télescopiques insonore avec fermeture automatique. Socle de l’armoire en tôle d’acier, L’ensemble plateau et pied panneau ont l’aspect d’une pièce solide. Cependant, à la recherche d’une plus grande légèreté, l’ensemble est construit avec une forme creuse avec des épaisseurs variables. L’ensemble peut être électrifié. Les plateaux en finition placage bois naturel sont revêtus d’un vernis polyuréthane mat résistants aux rayons UV.

Accessoires

Tapis de bureau pour écriture en simili-cuir. Armoires avec différentes hauteurs et longueurs en médium revêtu de Stratifié ou placage en bois naturel avec 2 ou 4 portes battantes, en aggloméré avec revêtement de stratifié ou plaquées bois naturel avec poignée sur la face de la porte, révélant l’intérieur en médium noir.

Peinture

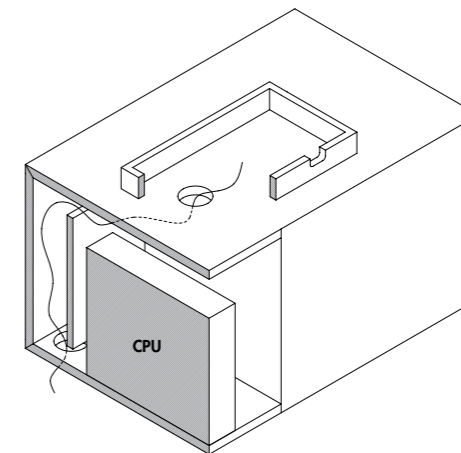
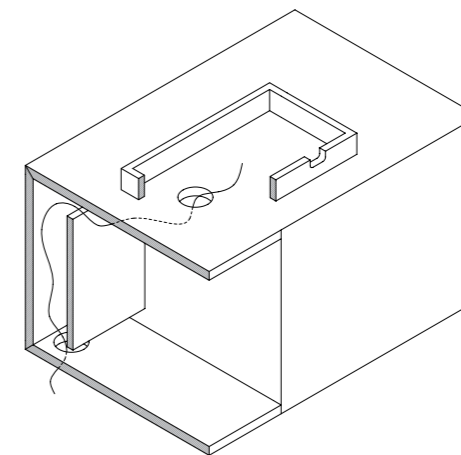
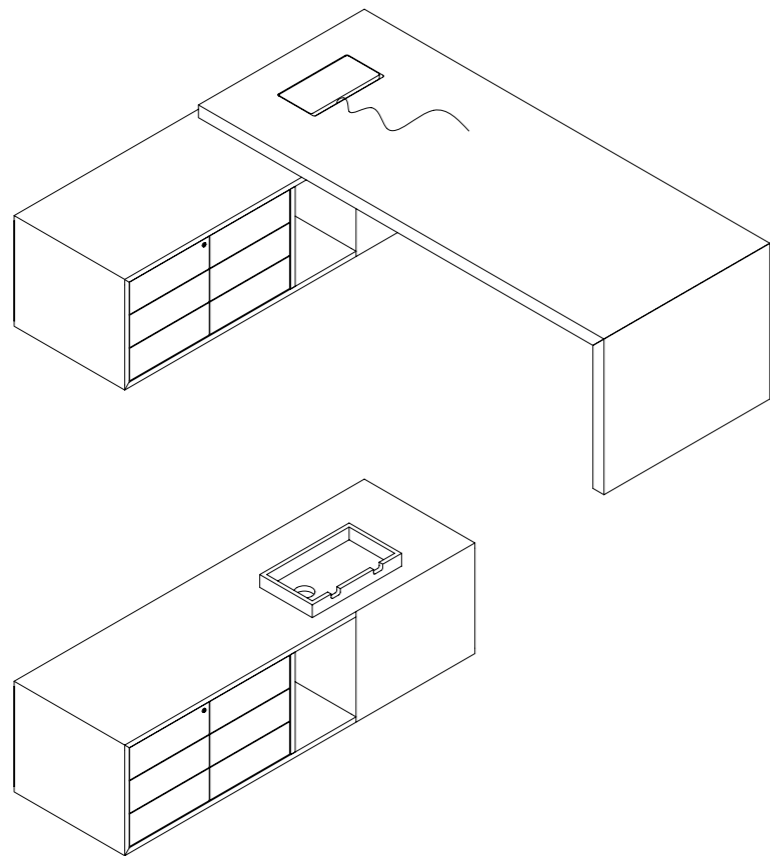
Pièces en tôle d’acier avec revêtement de poudre thermodurcissable fabriquée à partir de résines epoxi-polyester à effet métalisé ou texturé mat. Elle possède une bonne résistance chimique, mécanique et une excellente résistance à l’abrasion. Son usage est recommandé exclusivement pour une application sur mobilier d’espace intérieur.

Plateaux

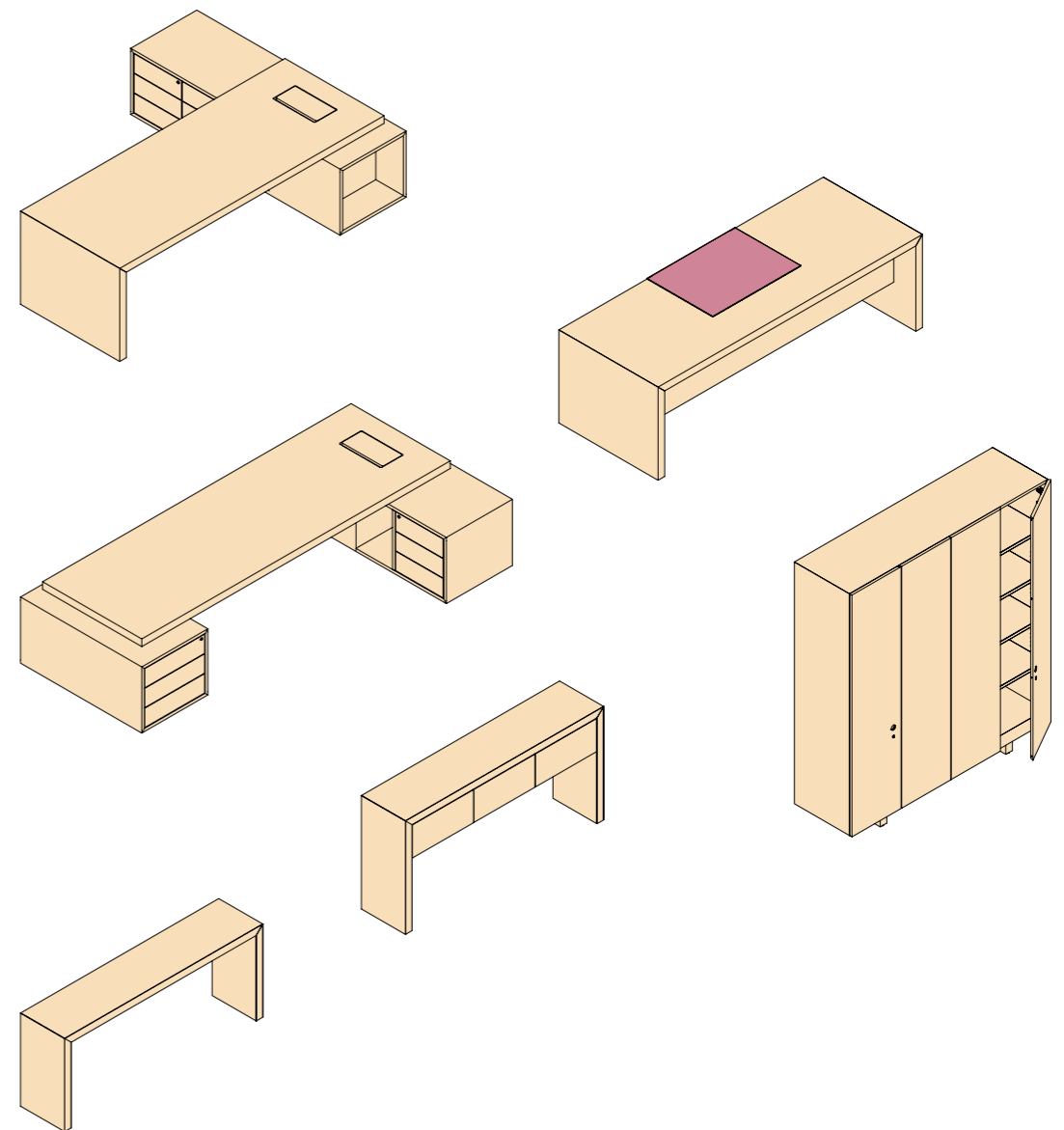
Plateaux de 60mm d’épaisseur, qui peuvent être fabriqués en Stratifié ou Placage bois naturel. Le passage des câbles est assuré par le perçement sur le plateau pour accéder au boîtier servant de support pour les câbles. L’intérieur de ce boîtier est protégé et caché par la trappe de même finition que le plateau. Les plateaux en finition placage bois naturel sont revêtus d’un vernis polyuréthane mat résistants aux rayons UV.

ELECTRIFICAÇÃO | ELECTRIFICACIÓN | ELECTRIFICATION | ÉLECTRIFICATION

Exemplificação do percurso de cabos
Ejemplificación de la trayectoria de cables
Cable path exemplification
Exemplification de passage des câbles



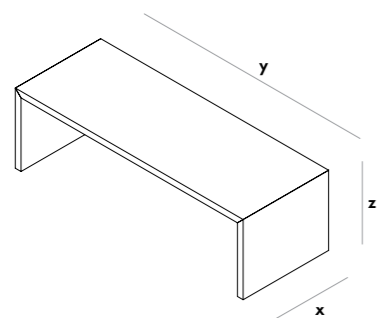
MATERIAIS | MATERIALES | MATERIALS | MATÉRIAUX



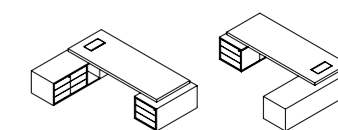
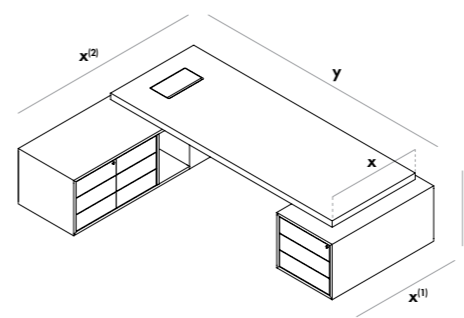
 folheado de madeira | hoja madera | wood veneer | plaqué bois

 pele sintética | piel sintética | faux leather | simili-cuir

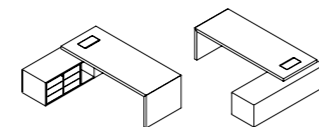
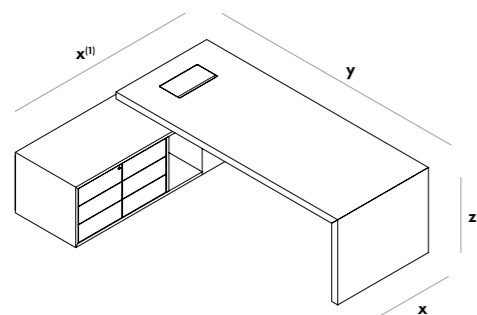
DIMENSÕES | DIMENSIONES | DIMENSIONS | DIMENSIONS



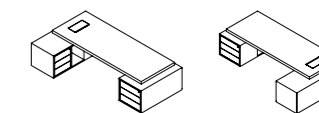
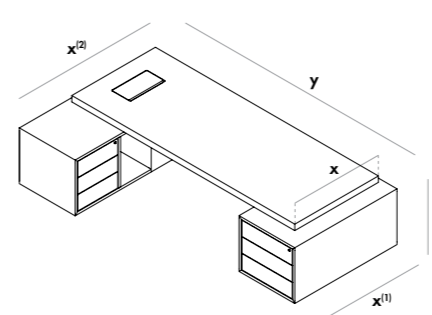
x - 900 mm
y - 1600 . 1800 . 2000 . 2200 . 2400 mm
z - 740 mm



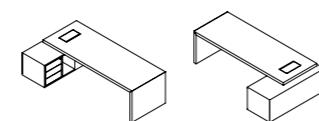
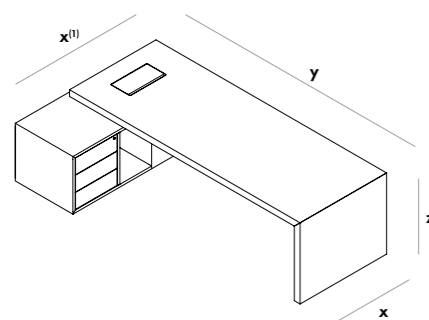
x - 900 mm
x⁽¹⁾ - 1100 mm
x⁽²⁾ - 1900 mm
y - 2000 . 2200 . 2400 . 2600 . 2800 . 3000 mm
z - 740 mm



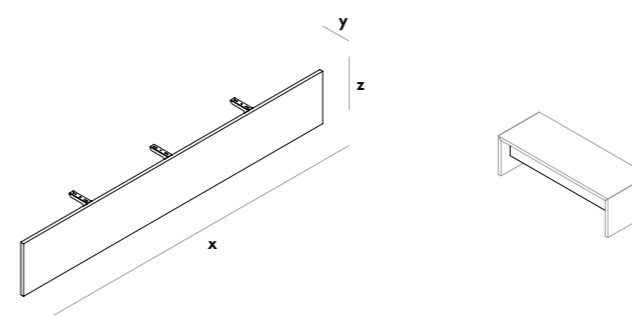
x - 900 mm
x⁽¹⁾ - 1900 mm
y - 1900 . 2100 . 2300 . 2500 . 2700 . 2900 mm
z - 740 mm



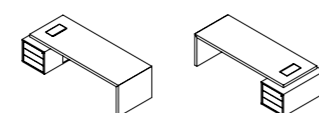
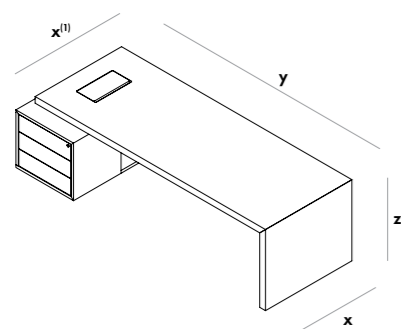
x - 900 mm
x⁽¹⁾ - 1100 mm
x⁽²⁾ - 1465 mm
y - 2000 . 2200 . 2400 . 2600 . 2800 . 3000 mm
z - 740 mm



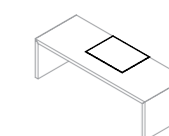
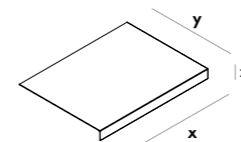
x - 900 mm
x⁽¹⁾ - 1465 mm
y - 1900 . 2100 . 2300 . 2500 . 2700 . 2900 mm
z - 740 mm



x - 770 . 970 . 1170 . 1370 . 1570 . 1770 . 1970 . 2170 mm
y - 153 mm
z - 330 mm

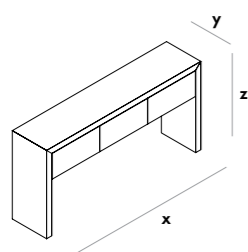


x - 900 mm
x⁽¹⁾ - 1100 mm
y - 1900 . 2100 . 2300 . 2500 . 2700 . 2900 mm
z - 740 mm

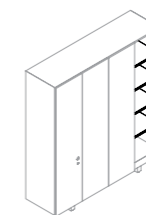
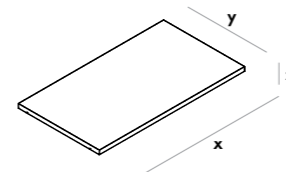


x - 600 . 800 mm
y - 500 . 600 mm
z - 63 mm

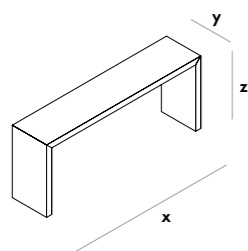
DIMENSÕES | DIMENSIONES | DIMENSIONS | DIMENSIONS



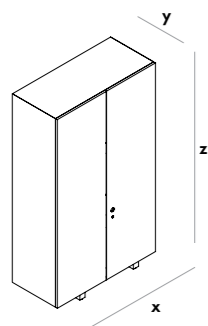
x - 1400 . 1600 . 1800 . 2000 mm
y - 400 mm
z - 900 mm



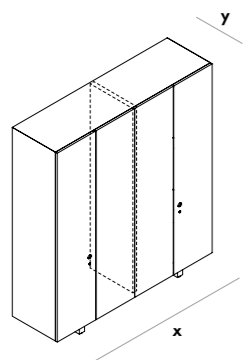
x - 850 . 950 . 1150 . 1450 mm
y - 19 mm
z - 350 mm



x - 1400 . 1600 . 1800 . 2000 mm
y - 400 mm
z - 740 mm




x - 1000 . 1200 . 1500 mm
y - 400 mm
z - 740 . 1200 . 1500 . 1800 . 2000 mm




x - 1800 . 2000 mm
y - 400 mm
z - 740 . 1200 . 1500 . 1800 . 2000 mm

iduna

Iduna, S.A.
Lugar de Vila Nova, Nogueira
4715 - 238 Braga, Portugal
tlf. +351 253 689 200
mail@iduna.pt
www.iduna.pt

 iduna.editors

 iduna.sa

 company/iduna-sa