

te

escritório | oficina | office | bureaux



iduna

Mesas reguláveis em altura através de mecanismo elétrico com comando no tampo. Disponíveis em formato individual ou multiposto. O seu desenho é essencialmente caracterizado pela perna em "T" invertido com pé em barra de alumínio natural. As mesas reguláveis permitem alternar a posição de trabalho (de pé e sentado) ao longo do dia, favorecendo o bem-estar do utilizador.

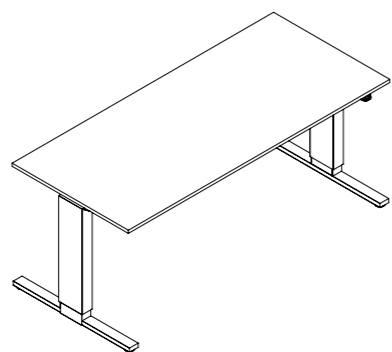
Height adjustable tables with electrical mechanism with worktop control. Available in single or bench formats. The design is essentially characterized by the inverted "T" shape leg with natural aluminium foot bar. The adjustable tables allow to alternate the working position (standing and sitting) throughout the day, promoting the user's well-being.

Mesas regulables en altura mediante mecanismo eléctrico con mando en el tablero. Disponibles en formato individual o multipuesto. Su diseño se caracteriza esencialmente por la pata en "T" invertido con pie en barra de aluminio natural. Las mesas regulables permiten alternar la posición de trabajo (de pie o sentado) a lo largo del día, favoreciendo el bienestar del usuario.

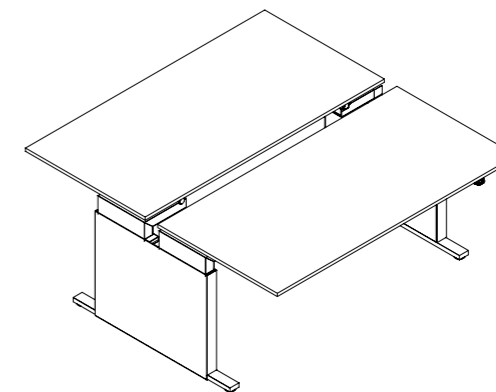
Tables réglables en hauteur au moyen d'un mécanisme électrique avec contrôle appliqué sur le plan de travail. Disponibles en format simple ou multipostes. Leur design est essentiellement caractérisé par le piètement en forme de "T" inversé avec une pied en barre d'aluminium naturel. Les tables réglables permettent d'alterner la position de travail (debout ou assise) au long de la journée, favorisant ainsi le bien-être de l'utilisateur.



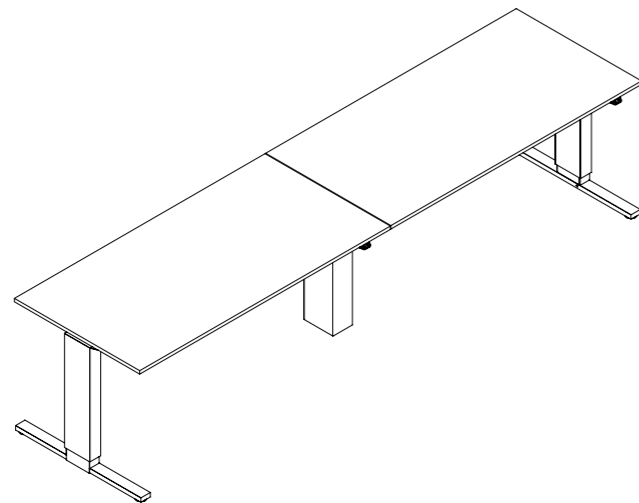
ALGUMAS CONFIGURAÇÕES POSSÍVEIS | ALGUNAS CONFIGURACIONES POSIBLES
SOME POSSIBLE CONFIGURATIONS | CERTAINES CONFIGURATIONS POSSIBLES



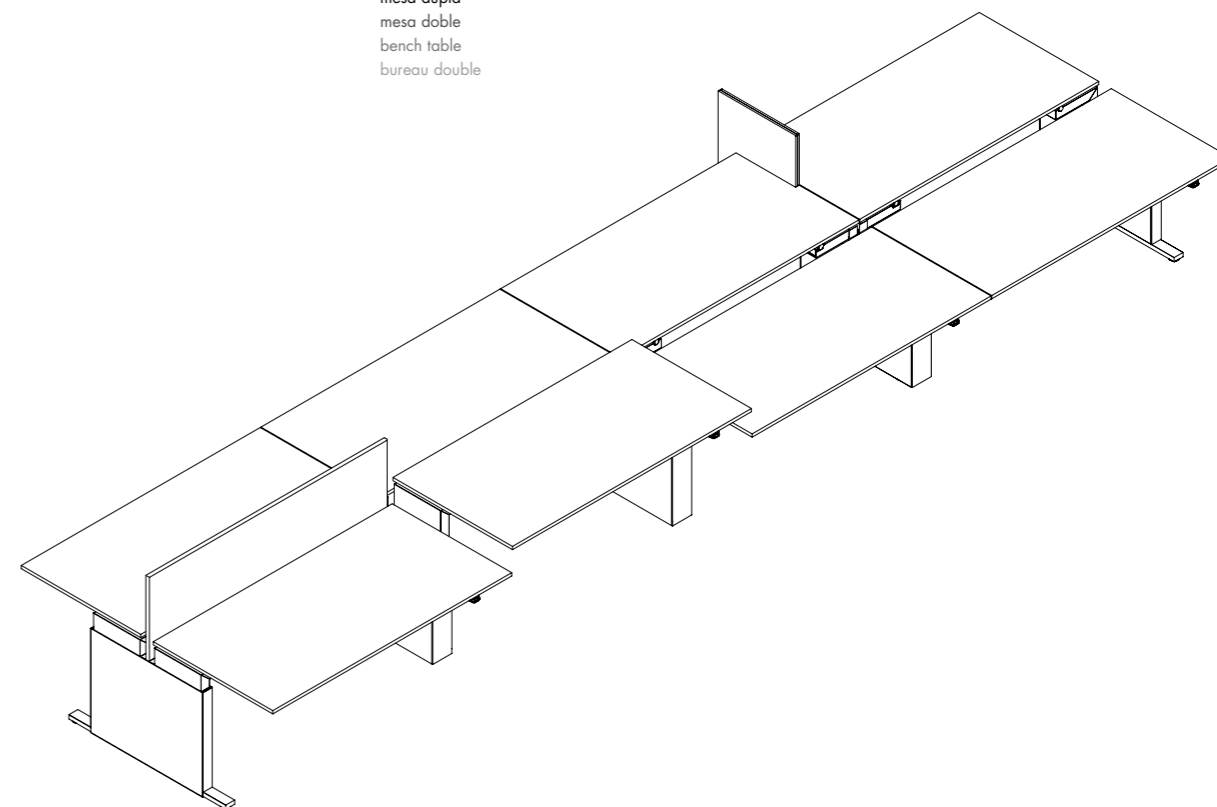
mesa individual
mesa individual
freestanding table
bureau individuel



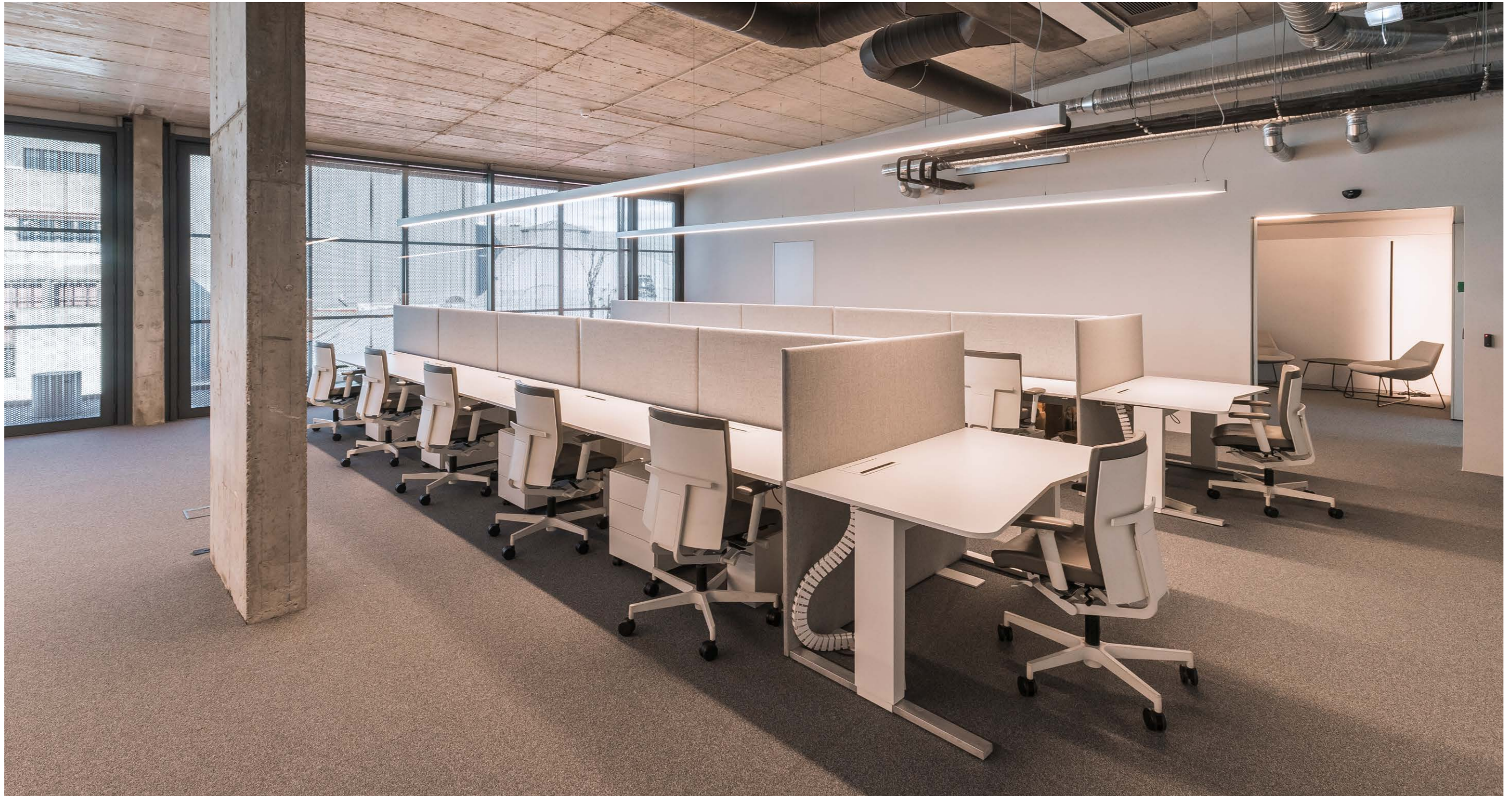
mesa dupla
mesa doble
bench table
bureau double



2 mesas em linha
2 mesas seguidas
2 tables in a row
2 tables filantes



mesa dupla para 8 utilizadores
mesa doble para 8 usuarios
double bench for 8 users
bureau double pour 8 utilisateurs



CSG Portugal - Braga, Portugal
architecture. Murmuro
photo. Pedro Nuno Pacheco

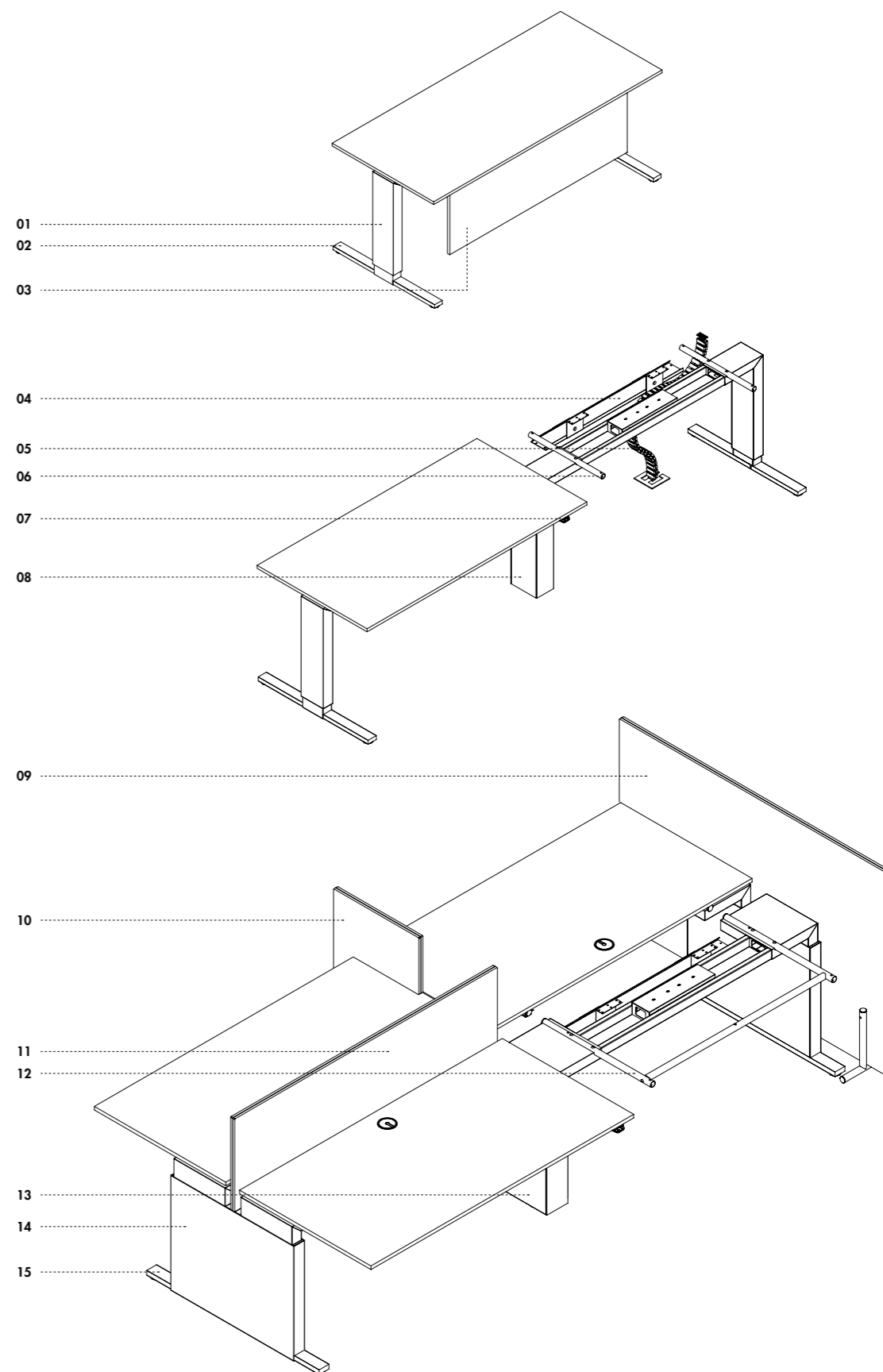


CSG Portugal - Braga, Portugal
architecture. Murmuro
photo. Pedro Nuno Pacheco



NOMENCLATURA | NOMENCLATURA | NOMENCLATURE | NOMENCLATURE

- 01 perna simples | pata sencilla | single leg | piètement simple
- 02 pé para mesa simples | pie para mesa sencilla | single table foot | pied pour table simple
- 03 painel frontal | faldón | modesty panel | voile de fond
- 04 conduta horizontal de cabos | canaleta horizontal de cables | horizontal cable conduct | goulotte horizontal de câbles
- 05 vértebra para cabos | vértebra para cables | vertebrae for cables | vertèbre pour câbles
- 06 braço para mesa simples | brazo para mesa sencilla | arm for single table | bras pour table simple
- 07 comando de regulação eléctrica | mando de regulación eléctrica | electrical regulation control | contrôle de régulation électrique
- 08 perna central para mesa simples | pata central para mesa sencilla | central leg for single table | piètement central pour table simple
- 09 separador autoportante | separador autoportante | self-supporting divider | séparateur autoportant
- 10 separador lateral | separador lateral | lateral divider | sépareteu lateral
- 11 separador frontal | separador frontal | frontal divider | écran sépareteu
- 12 braço para mesa dupla | brazo para mesa doble | arm for double table | bras pour table double
- 13 perna central para mesa dupla | pata central para mesa doble | central leg for double table | piètement central pour table double
- 14 perna dupla | pata doble | double leg | piètement double
- 15 pé para mesa dupla | pie para mesa doble | double table foot | pied pour table double





iduna

Soluções

Solução
Sistema de mesas reguláveis em altura através de mecanismo eléctrico. Regulação de 700 a 1250mm com tampo de 19mm de espessura.

Estrutura
Pernas em chapa de aço com mecanismos de regulação ocultos no interior. Pés de apoio ao solo em barra de alumínio natural.

Acessórios
Separadores frontais de fixação à capa exterior das pernas duplas, são fabricados numa das seguintes opções: chapa lisa, chapa microperfurada (com tela acústica pelo interior), melamina, Hpl, tecido, cortiça e feltro PET. Separador frontal para mesas simples de fixação à face inferior do tampo, fabricado em melamina, Hpl, tecido, cortiça e feltro PET. Separador autoportante de apoio ao solo, com base em tubo de aço com 30mm de diâmetro e painéis em melamina, Hpl, tecido, cortiça e feltro PET. Separadores laterais de encaixe no tampo fabricado em feltro PET. Separadores frontais e laterais de encaixe entre si, fabricados em feltro PET. Painei frontal de fixação à face inferior do tampo, fabricado numa das seguintes opções: chapa lisa, chapa microperfurada, melamina ou Hpl. Subida de cabos através de vértebra de plástico extensível.

Pintura
Peças em chapa com revestimento em pó termoendurecível formulado com resinas epóxi-poliéster com efeito metalizado e texturado mate. Tem boa resistência química, mecânica e elevada resistência à abrasão. É recomendado exclusivamente para aplicações de uso interior.

Tampos
Tampos com 19mm de espessura em melamina ou HPL. Orlas em PVC boleadas com 2mm de espessura. Os tampos possuem buchas metálicas para fácil e rigorosa montagem. Todos os tampos podem ser equipados com passagem de cabos redondas (metálicas ou de plástico), caixas ou tampas para tomadas.

Mecanismo de regulação elétrico
- controlado por comando localizado no tampo
- velocidade máxima de 38mm/s (sem carga)
- baixo nível de ruído

Soluciones

Solución
Sistema de mesas regulables en altura por mecanismo electrico. Regulación de 700 a 1250mm con tablero de 19mm de espesor.

Estructura
Patas en chapa de acero con mecanismo de regulación oculto en el interior. Apoyos al suelo formado por barras de aluminio natural.

Accesorios
Separadores frontales para fijación en la carcasa de la patas dobles, son fabricados en una de las siguientes opciones: chapa plana, chapa micro perforada (forrada en el interior con tela acústica) melamina, estratificado (Hpl), tejido, corcho y fieltro PET. Separador frontal para tablas sencillas fijado a la parte inferior de la encimera, fabricado en melamina, Hpl, tejido, corcho y fietro PET. Separador autoportante de apoyo al suelo, con base de tubo de acero de 30 mm de diámetro y paneles en melamina, Hpl, tejido, corcho y fieltro PET. Separadores laterales que se encajan en el tablero fabricados en fieltro PET. Separadores frontales y laterales que encajan entre sí, fabricados con fieltro PET. Faldón fijado en la face inferior del tablero fabricado en una de las siguientes opciones: chapa plana, chapa micro perforada, melamina o estratificado (Hpl). Subida de cables utilizando una vértebra de plástico extensible.

Pintura
Piezas en chapa de acero revestidas com pintura en polvo termoendurecible formado com resinas epoxy-poliéster com efecto metalizado y texturizado mate. Tiene buena resistencia química, mecánica y alta resistencia a la abrasión. Se recomienda exclusivamente su uso para mobiliario interior.

Tableros
Tableros con 19mm de espesor en melamina o estratificado (HPL). Cantos en PVC boleado de 2mm de espesor. Estes tableros, independientemente del acabado o configuración, tienen clavijas metálicas para un fácil y riguroso montaje. Todos los tableros pueden ser equipadas con pasacables redondos (metálicos o de plástico), cajas o tapas para enchufes.

Mecanismo de regulación eléctrica
- controlado por comando localizado en el tablero
- velocidad máxima de 38mm/s (sin carga)
- bajo nivel de ruido

Soluzioni

Solution
Height adjustable tables by electric mechanism. Adjustment from 700 to 1250mm with a 19mm thick worktop.

Structure
Steel sheet legs with adjustment mechanism concealed. Support legs in natural aluminium bar.

Accessories
Frontal dividers are fixed to outer double legs cover, are made in one of the following options: plain steel, microperforated steel (with interior acoustic tile), melamine, Hpl, fabric, cork and PET felt. Front divider for single tables, fixed to the underside of the table top, made from melamine, Hpl, fabric, cork and PET felt. Self-supporting floor support divider, with a 30mm diameter steel tube base and panels in melamine, Hpl, fabric, cork and PET felt. Side dividers to fit the top made from PET felt. Front and side dividers that fit together, made from PET felt. Modesty panels are fixed in the underside of the worktop and are made in one of the following options: plain steel, microperforated steel, melamine or Hpl. The vertical cable management is made through a plastic extensible vertebrae.

Painting
Steel parts with thermosetting powder coating formulated with epoxy-polyester resins with matte metallic effect and textured. It has a good chemical resistance, mechanical and high resistance to abrasion. It is recommended for indoor use only.

Tops
19mm thick tops in melamine or HPL. 2mm rounded PVC edges. Metal bushings for easy and accurate assembly. All tops can be equipped with round grommets (metal orplastic), boxes or lids for grommets support.

Electric regulation mechanism
- control located on the worktop
- maximum speed of 38mm/s (unloaded)
- low noise level

Soluzioni

Solution
Tables réglables en hauteur au moyen d’un mécanisme électrique. Réglage de 700 à 1250mm avec plateaux de 19 mm d’épaisseur.

Structure
Pieds en tôle d’acier avec mécanisme de réglage caché. Pieds de support en barre d’aluminium naturel.

Accessoires
Les séparateurs frontaux sont fixés au couvercle des pieds doubles extérieurs, sont fabriqués dans l’un des options suivants: tôle pleine, tôle micro perforée (avec toile acoustique dans l’intérieur), mélamine, stratifié (HPL), tissu, liège et PET. Écran séparateur pour tables simples, fixée au dessous du plateau de la table, en mélamine, Hpl, tissu, liège et feutre PET. Séparateur autoportant d’appui au sol, avec une base en tube d’acier de 30 mm de diamètre et des panneaux en mélamine, Hpl, tissu, liège et feutre PET. Séparateurs latérales qui s’adaptant au plateau en feutre PET. Séparateurs frontales et latérales qui s’emboîtent, en feutre PET. Voile de fond fixée sur la face inférieure du plateau, sont fabriqués dans l’un des options suivantes: tôle pleine, tôle micro perforée, mélamine ou stratifié (HPL). La gestion verticale des câbles est assurée par une vertèbre extensible en plastique.

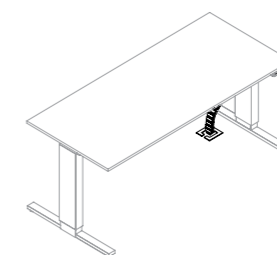
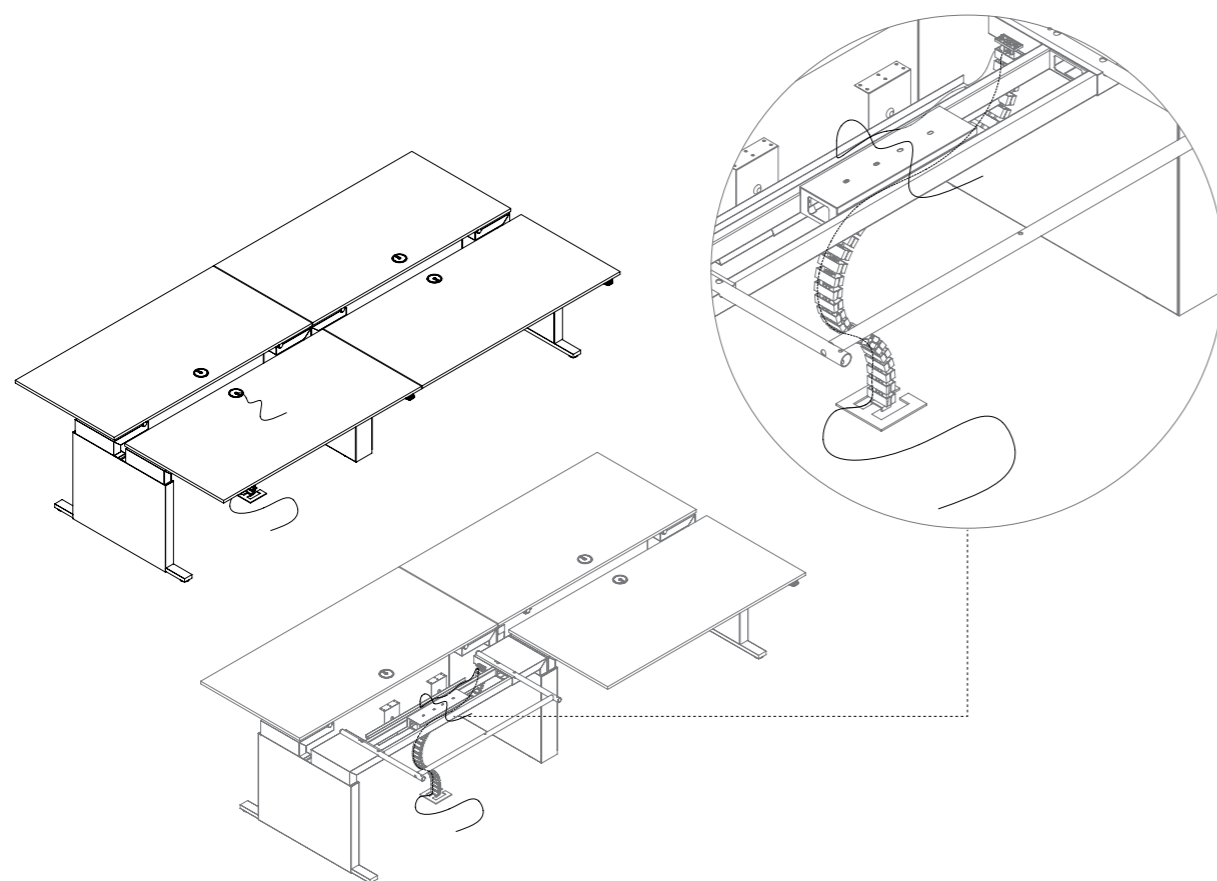
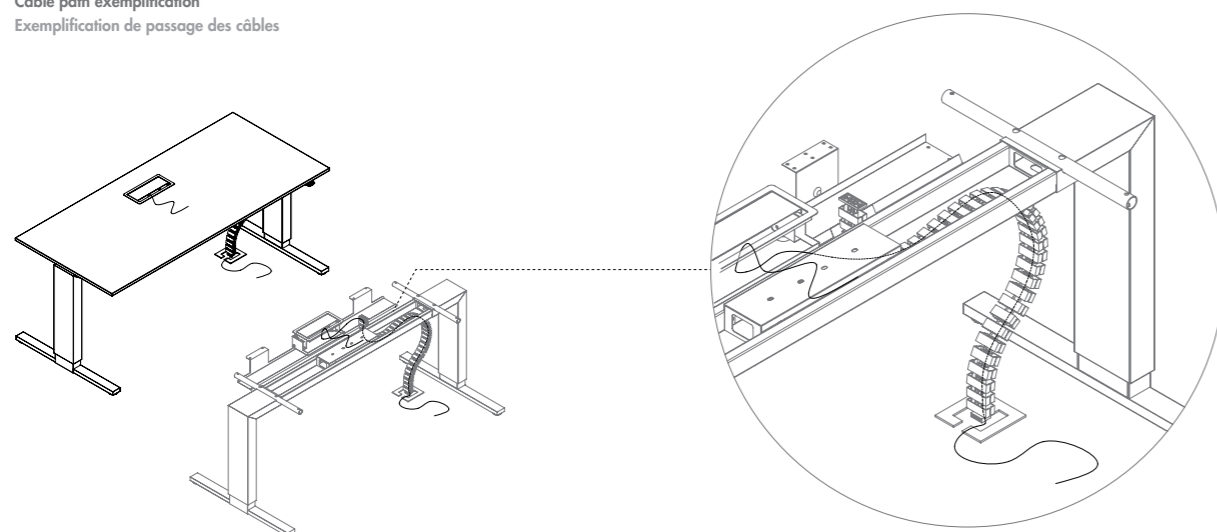
Peinture
Pièces en tôle d’acier avec revêtement de poudre thermodurcissable fabriquée à partir de résines époxi-polyester à effet métalisé ou texturé mat. Elle possède une bonne résistance chimique, mécanique et une excellente résistance à l’abrasion.

Plateaux
Plateaux en 19mm d’épaisseur en melamine ou stratifié. Chants en PVC arrondie avec 2mm d’épaisseur. Les plateaux possèdent des inserts métalliques pour garantir un montage plus rapide et soigné. Tous les plateaux peuvent êtres équipés de passe-cablés ronds (en metal ou plastique), boîtes ou trappes pour prises.

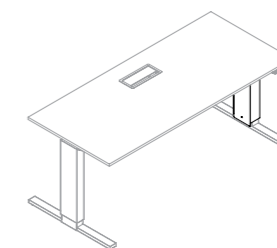
Mécanisme de régulation électrique
- commande située sur le plateau
- vitesse maximale de 38mm/s (sans charge)
- faible niveau de bruit

ELECTRIFICAÇÃO | ELECTRIFICACIÓN | ELECTRIFICATION | ÉLECTRIFICATION

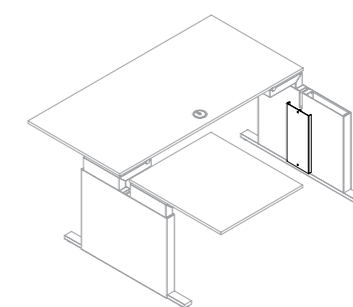
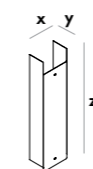
Exemplificação do percurso de cabos
 Ejemplificación de la trayectoria de cables
 Cable path exemplification
 Exemplification de passage des câbles



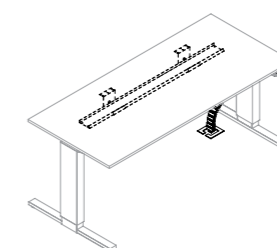
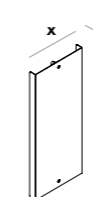
x - 90 mm
 y - 90 mm
 z - 1250 mm (máx)



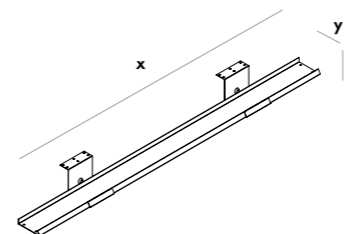
x - 26 mm
 y - 55 mm
 z - 1000 mm (máx)



x - 166 mm
 y - 96 mm
 z - 658 mm




x - 192 mm
 y - 26 mm
 z - 440 mm



x - 800 . 1000 . 1200 . 1400 . 1600 . 1800 . 2000 mm
 y - 150 mm
 z - 110 mm

Passagens de cabos e tampas disponíveis
 Pasacables y cajas disponibles
 Cable grommets and cases available
 Passe-câbles et boîtes disponibles


01



passagem de cabos - plástico
 pasacables - plástico
 cable grommet - plastic
 passe-câbles - plastique

\varnothing - 80 mm
 z - 20 mm


02



passagem de cabos - metal
 pasacables - metal
 cable grommet - metal
 passe-câbles - métal

\varnothing - 80 mm
 z - 20 mm


03



passagem de cabos rectangular - metal
 pasacables rectangular - metal
 rectangular cableway - metal
 passe-câbles rectangulaire - métal

x - 348 mm
 y - 130 mm
 z - 25 mm


04



caixa - metal - 300mm
 caja - metal - 300mm
 case - metal - 300mm
 boîte - metal - 300mm

x - 300 mm
 y - 138 mm
 z - 98 mm


05



caixa - metal - 350mm
 caja - metal - 350mm
 case - metal - 350mm
 boîte - metal - 350mm

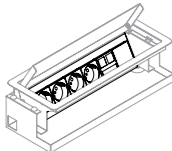
x - 350 mm
 y - 138 mm
 z - 98 mm

06



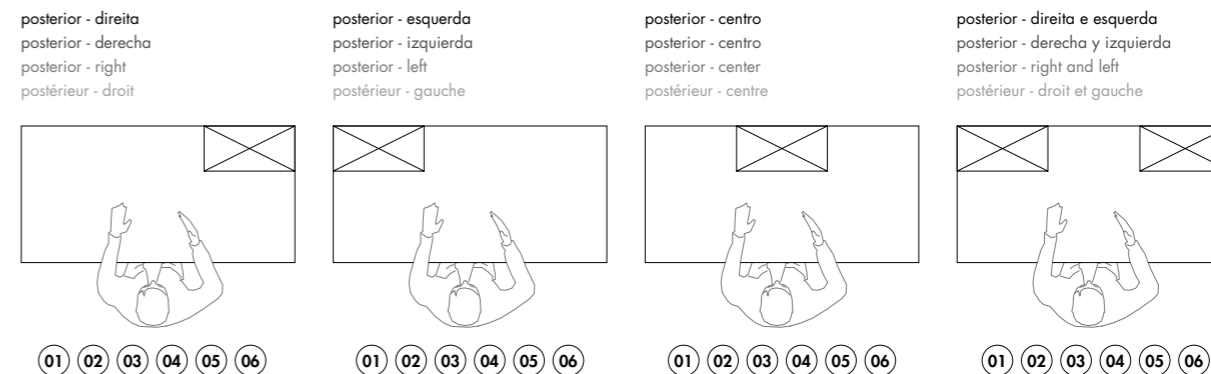
tampa simples - 250x130mm
 tapa simple - 250x130mm
 simple lid - 250x130mm
 trappe simple - 250x130mm

x - 250 mm
 y - 130 mm
 z - 19 mm

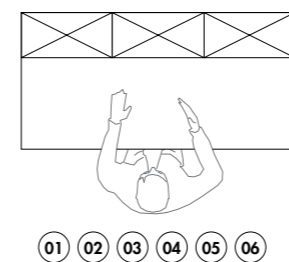


as caixas tipo 4 e 5 permitem a integração de tomadas
 las cajas tipo 4 y 5 permiten la integración de enchufes
 types 4 and 5 boxes allow plug integration
 les boîtiers de type 4 et 5 permettent l'intégration des prises

Posição dos tipos de tampas e passagens de cabos
 Posición de los tipos de pasacables y cajas
 Cable grommets and cases position
 Position des passe-câbles et boîtes



posterior - direita, centro e esquerda
 posterior - derecha, centro y izquierda
 posterior - right, center and left
 postérieur - droit, centre et gauche



MATERIAIS | MATERIALES | MATERIALS | MATÉRIAUX



metal - aço | metal - acero | metal - steel | métal - acier



metal - alumínio | metal - aluminio | metal - aluminium | métal - aluminium



hpl | hpl | hpl | hpl
melamina | melamina | melamine | mólamine



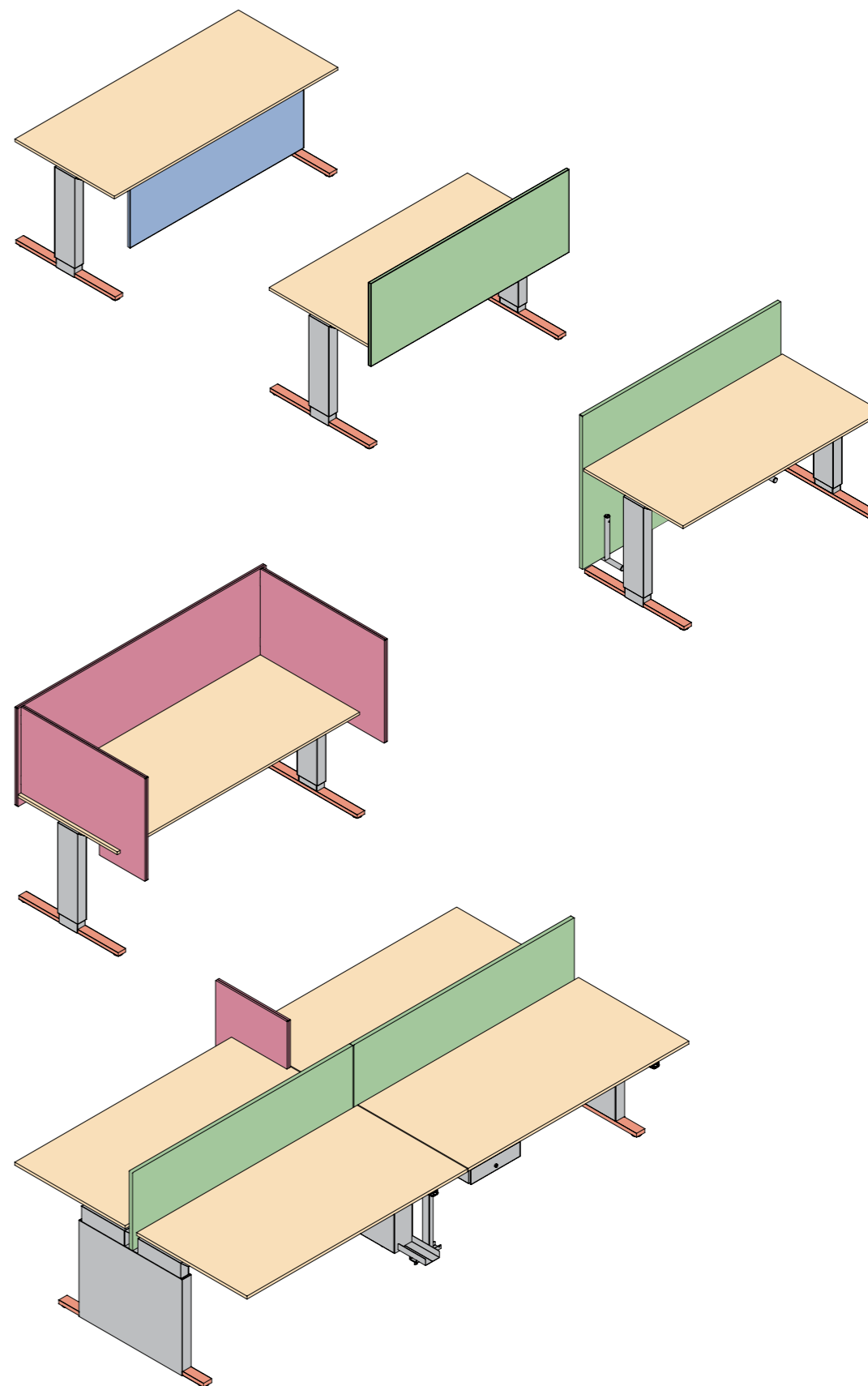
metal - liso | metal - liso | metal - plain | métal - plate
metal - microperfurado | metal - micro perforada | metal - microperforated | métal - micro perforée
melamina | melamina | melamine | mólamine
hpl | hpl | hpl | hpl



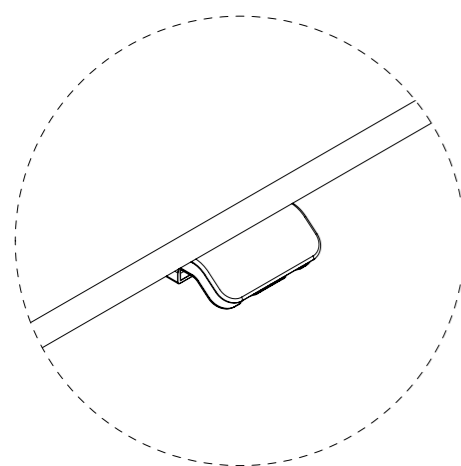
hpl | hpl | hpl | hpl
melamina | melamina | melamine | mólamine
cortiça | corcho | cork | liège
tecido | tecido | fabric | tissu
pet | pet | pet | pet



pet | pet | pet | pet



MECANISMOS DE REGULAÇÃO | MECANISMOS DE REGULACIÓN | HEIGHT ADJUSTMENT MECHANISMS | MÉCANISMES DE RÉGLAGE DE LA HAUTEUR



	Comando Control Control Contrôle A	Comando Control Control Contrôle B
velocidade máxima / velocidad máxima maximum speed / vitesse maximale	38mm/s	38mm/s
Bluetooth®	x	✓
memórias programáveis / memorias programables programmable memories / mémoires programmables	x	4
aviso de posição ⁽¹⁾ / aviso de posición ⁽¹⁾ position reminder ⁽¹⁾ / rappel de position ⁽¹⁾	x	✓
display / visor display / affichage	x	✓
sensor de colisão ⁽²⁾ / sensor de colisión ⁽²⁾ collision sensor ⁽²⁾ / capteur de collision ⁽²⁾	op.	op.
personalizar com logo / personalizar con logotipo customise with logo / customiser avec le logo	op.	op.

✓ - disponível / disponible / available / disponible

x - indisponível / no disponible / unavailable / indisponible

op. - disponível como opção / disponible opcionalmente / available as option / disponible en option

⁽¹⁾ O aviso de posição alerta o utilizador para a necessidade de alternar entre a posição sentado e de pé.

⁽¹⁾ El aviso de posición alerta al usuario de la necesidad de cambiar entre la posición de sentado y de pie.

⁽¹⁾ The position reminder alerts the user to the need to switch between the sitting and standing position.

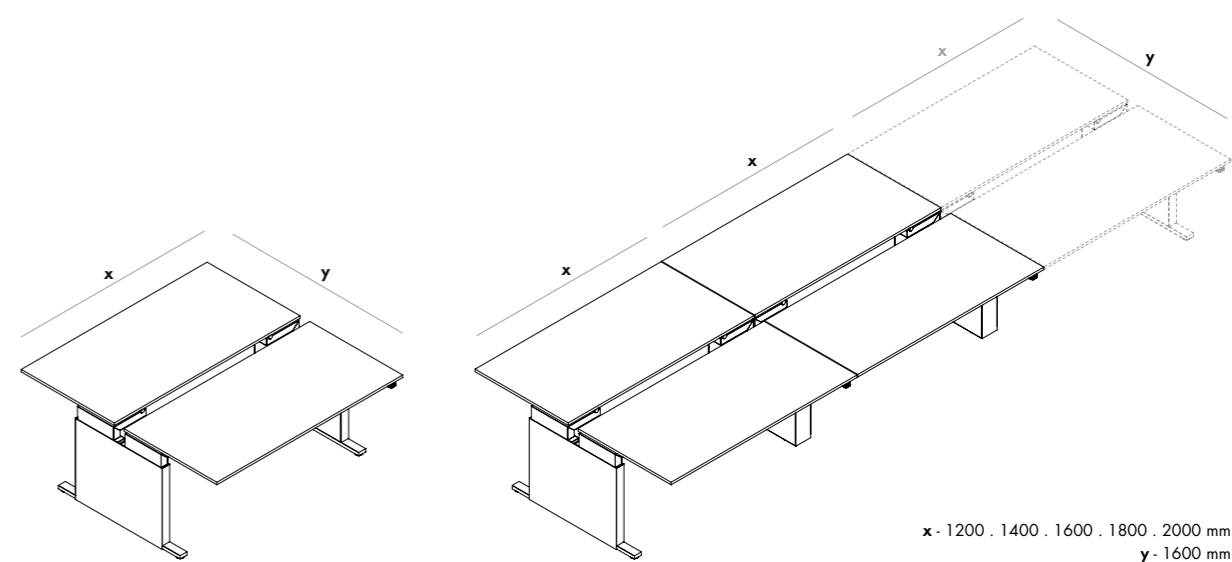
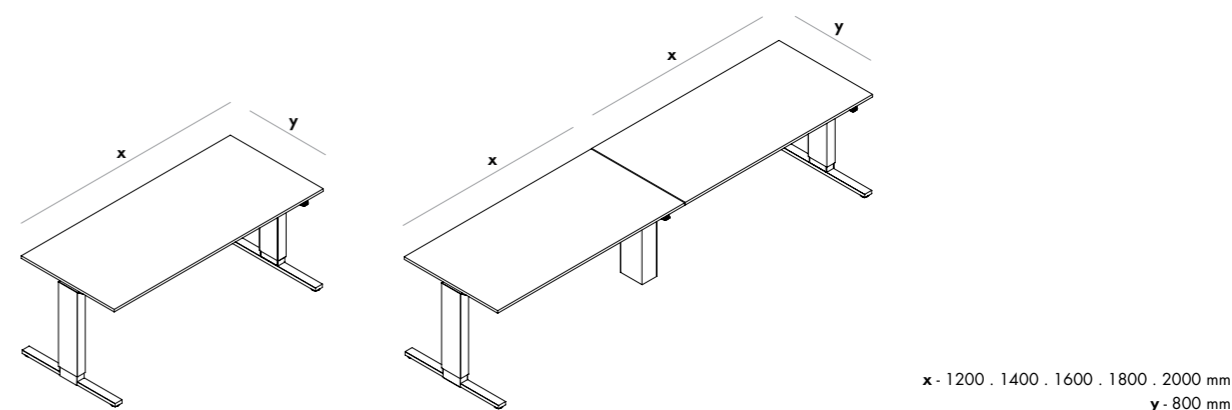
⁽¹⁾ Le rappel de position avertit l'utilisateur de la nécessité de passer de la position assise à la position debout.

⁽²⁾ O sensor de colisão permite limitar danos no caso de algum objecto interferir com o movimento do tampo.

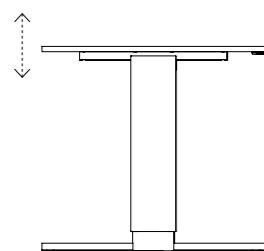
⁽²⁾ El sensor de colisión permite limitar los daños si un objeto interfiere en el movimiento del tablero.

⁽²⁾ The collision sensor makes it possible to limit damage if an object interferes with the movement of the worktop.

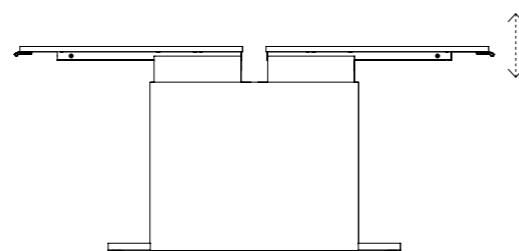
⁽²⁾ Le capteur de collision permet de limiter les dégâts si un objet interfiere avec le mouvement du plan de travail.



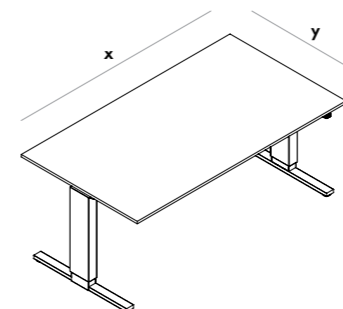
Altura máxima e mínima com tampo de 19mm de espessura | Altura máxima y mínima con tableros de 19 mm de espesor
Maximum and minimum height with 19 mm thick tops | Hauteur maximale et minimale avec plateaux de 19 mm d'épaisseur



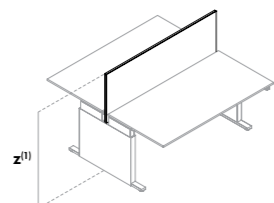
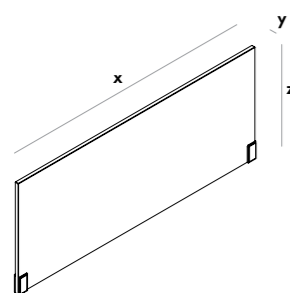
⚡ 1250mm MAX / 700mm MIN



⚡ 1250mm MAX / 700mm MIN



x - 1600 . 1800 . 2000 . 2200 . 2400 mm
y - 1000 . 1600 mm



x - 1200 . 1400 . 1600 . 1800 . 2000 mm
y - 19 mm
z - 608 mm

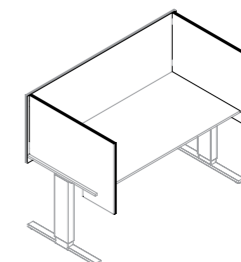
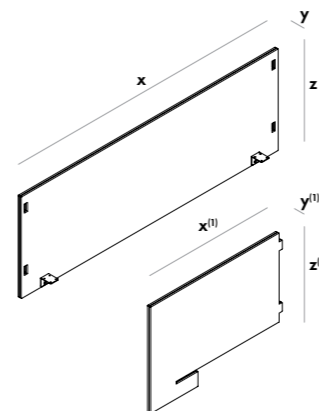
vidro, vidro, glass, verre
y - 8 mm

acrílico, metacrilato, acrylic, acrylique
y - 8 mm

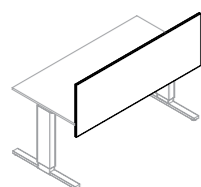
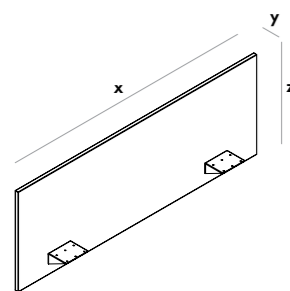
tecido, tecido, fabric, tissu
y - 23 mm

pet, pet, pet, pet
y - 24 mm

z⁽¹⁾ - 1100 mm



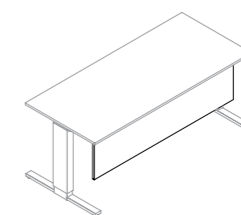
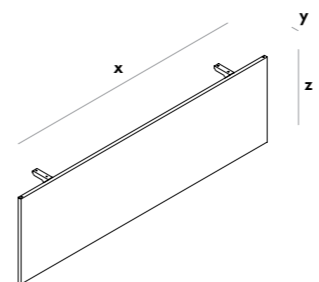
x - 1200 . 1400 . 1600 . 1800 . 2000 mm
x⁽¹⁾ - 1025 mm
y - 24 mm
z - 685 mm
z⁽¹⁾ - 718 mm



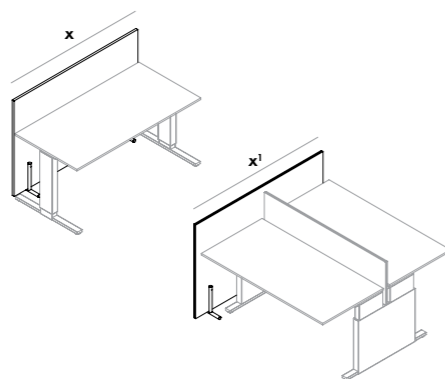
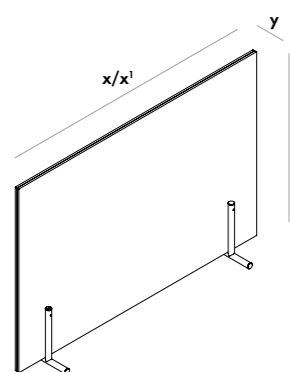
x - 1200 . 1400 . 1600 . 1800 . 2000 mm
y - 19 mm
z - 460 mm

tecido, tecido, fabric, tissu
y - 23 mm

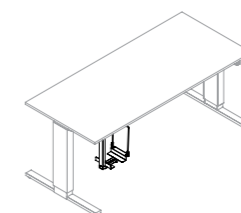
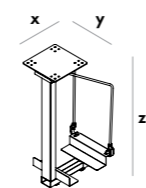
pet, pet, pet, pet
y - 24 mm



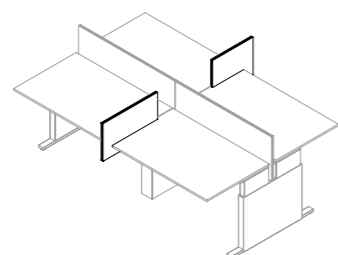
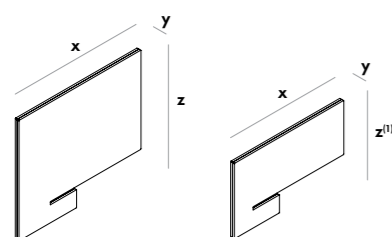
x - 1200 . 1400 . 1600 . 1800 . 2000 mm
y - 20 mm
z - 480 mm



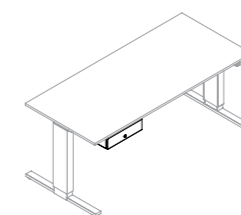
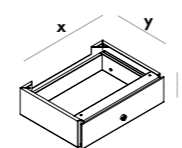
x - 1200 . 1400 . 1600 . 1800 . 2000 mm
x⁽¹⁾ - 1684 mm
y - 306 mm
z - 1100 mm



x - 313 mm
y - 200 mm
z - 560 mm




x - 600 . 780 mm
x⁽¹⁾ - 520 . 700 mm
y - 24 mm
z - 668 mm
z⁽¹⁾ 418 mm




x - 360 mm
y - 268 mm
z - 100 mm

iduna

Iduna, S.A.
Lugar de Vila Nova, Nogueira
4715 - 238 Braga, Portugal
tlf. +351 253 689 200
mail@iduna.pt
www.iduna.pt

 iduna.editors

 iduna.sa

 company/iduna-sa