

supermetal

bar e refeitório | bar y refectorio | bar and dining | bar et réfectoire



iduna

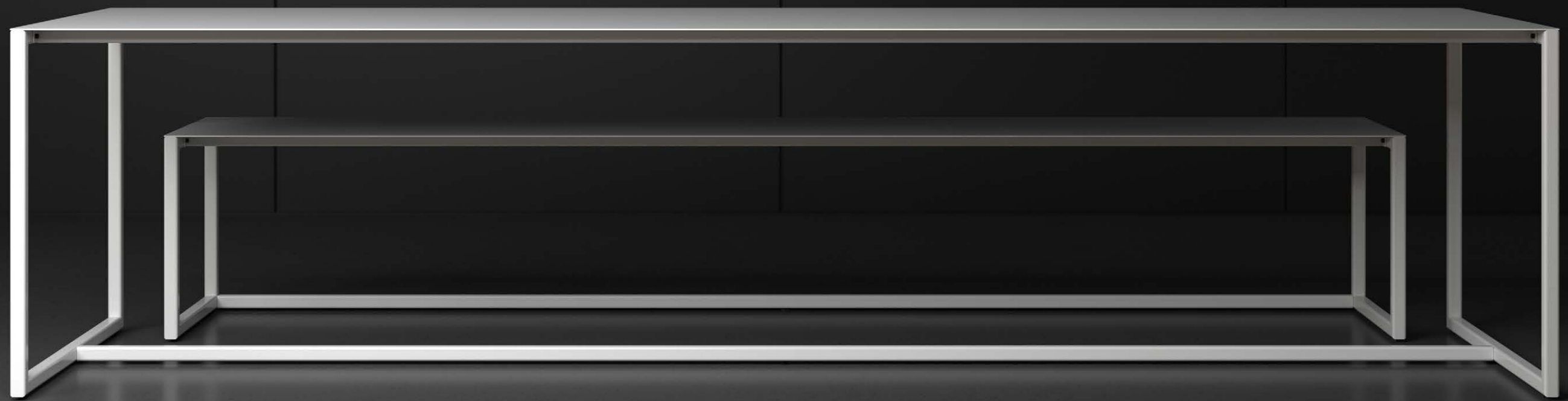
A colecção Supermetal deve o seu nome ao material que a constrói. É inspirada pela energia leve das estruturas metálicas. O conjunto é constituído por uma mesa e um banco de correspondência com pernas de metal de secção quadrada, finas mas robustas e um topo de metal revestido a pó de uma folha. A magreza e o refinamento do produto, são realçados pelos seus detalhes de qualidade superior, como a orla chanfrada no lado longo da mesa e os lados curtos cuidadosamente projectados, que incluem as pernas que ficam alinhadas com a orla do tampo.

The Supermetal collection, aply named after the material it is made of, it is inspired by the lightness of energy infrastructures. The set comprises a matching table and bench featuring thin, yet robust, square section metal leg and a single-sheet power coated metal top. The product's slimness and refinement are highlighted by its superior quality detailing, such as the beveled edge on the table's long side and the carefully designed short sides, which include legs that are flush with the edge of the top.

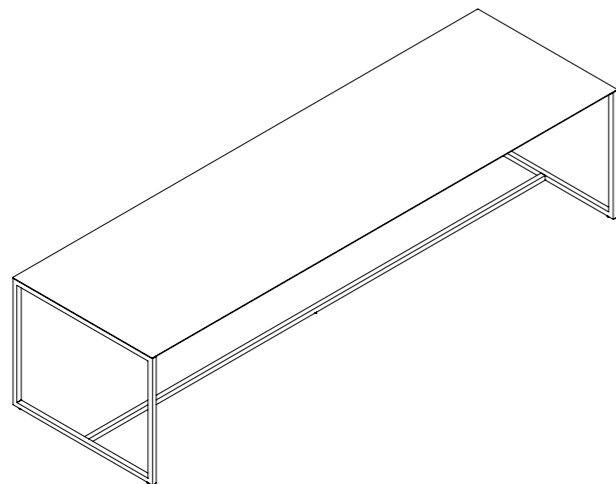
Design | Chiara Ferrari

La colección Supermetal se llama así por el material del que está hecha. Saca su inspiración de la energía ligera de las estructuras metálicas. El conjunto está formado por una mesa y un taburete que se corresponden con patas metálicas de sección cuadrada, delgadas pero sólidas y un asiento en metal. La finura y el refinamiento del producto, se destacan por sus detalles de calidad superior, tales como los cantos biselados en los lados a lo largo de la mesa y los lados cortes hechos con cuidado, incluyendo las patas que están alineadas con los cantos de la encimera.

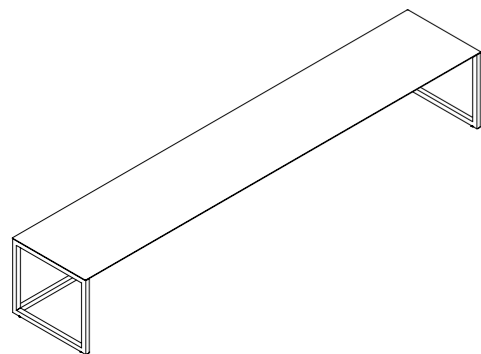
La collection Supermetal doit son nom à la matière dont elle est faite. Elle s'inspire de l'énergie légère des structures métalliques. L'ensemble est composé d'une table et d'un tabouret qui se correspondent avec des pieds métalliques de section carrée, fins mais robustes et un siège en métal. La finesse et le raffinement du produit, sont mis en valeur par leurs détails de qualité supérieure, tels que les bords biseautés sur le coté le long de la table et les cotés courts soigneusement conçus, y compris les pieds qui sont alignés avec les chants du plateau.



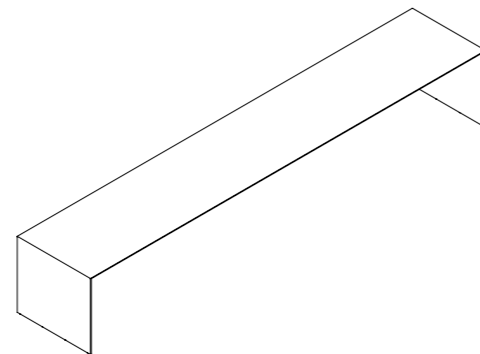
OPÇÕES | OPCIONES | OPTIONS | OPTIONS



mesa de refeições
mesa de rectorio
dining table
table de réfectoire



banco corrido - laterais abertos
banco corrido - laterales abiertos
long bench - open sides
banc long - côtés ouverts

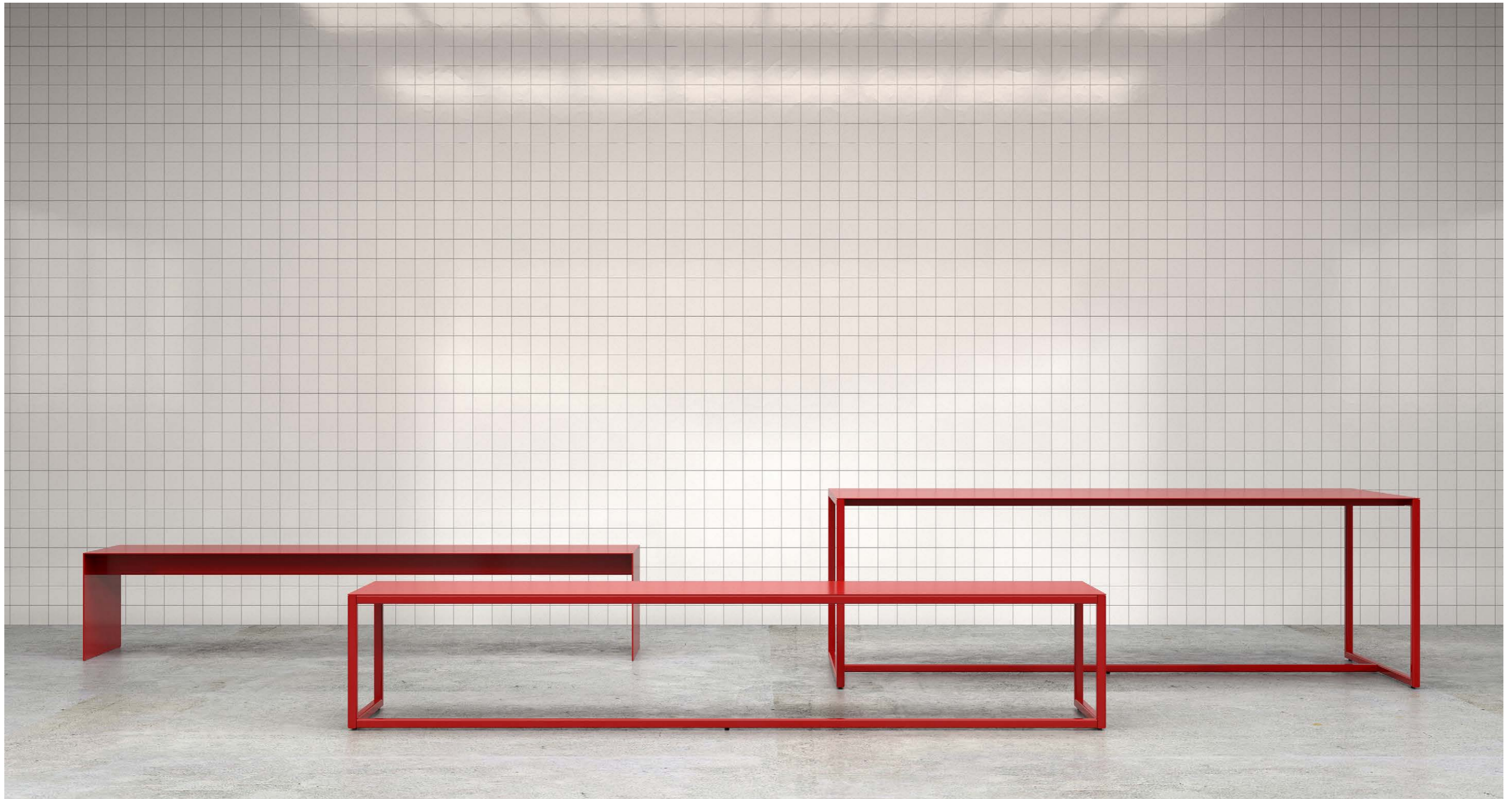


banco corrido - laterais fechados
banco corrido - laterales cerrados
long bench - closed sides
banc long - côtés fermés



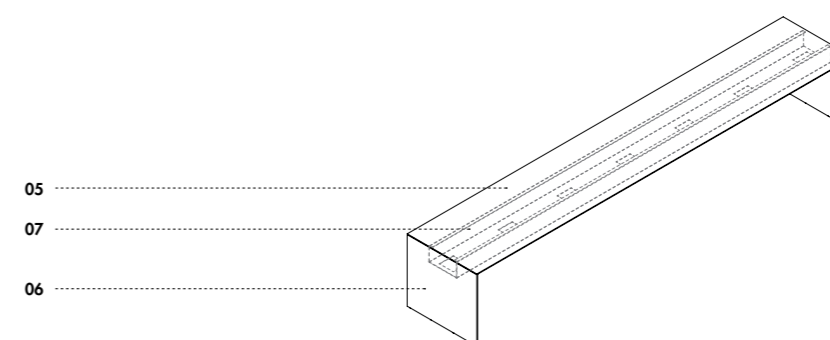
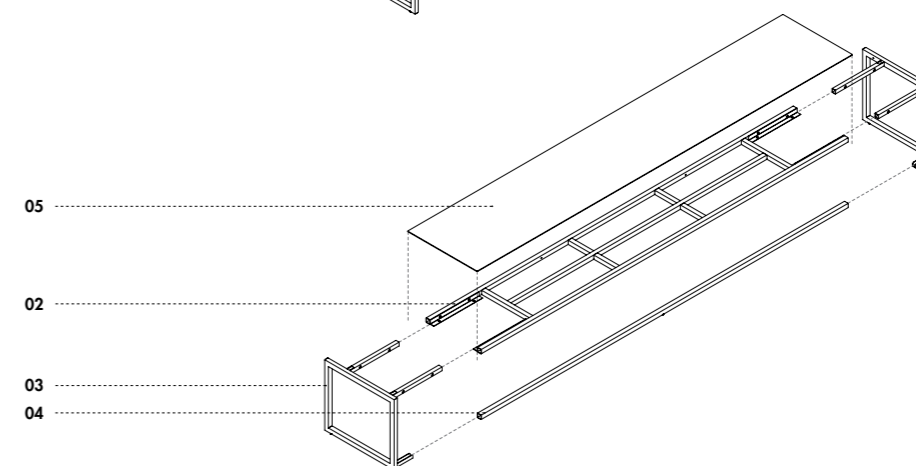
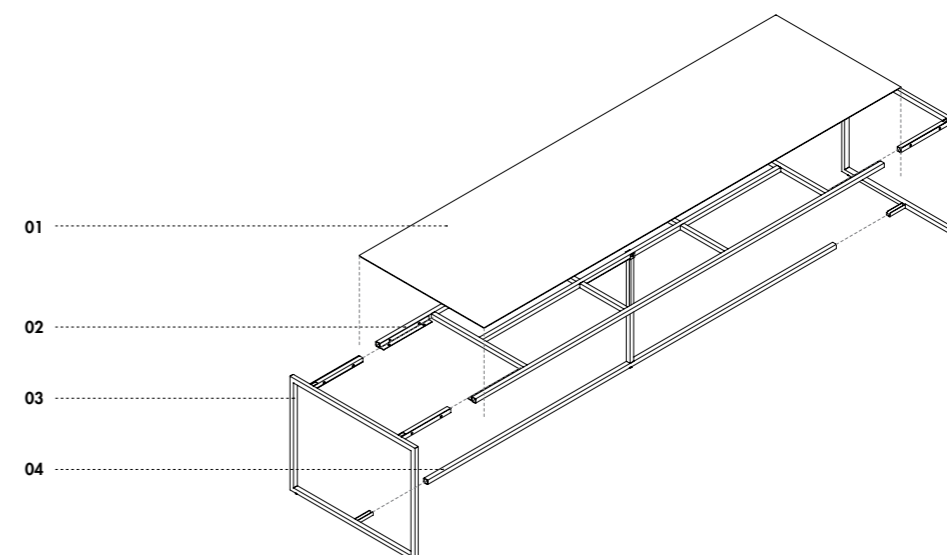


CSG - Braga, Portugal
arch. Murmuro
photo. Pedro Nuno Pacheco





NOMENCLATURA | NOMENCLATURA | NOMENCLATURE | NOMENCLATURE



- 01 tampo | tablero | top | plateau
- 02 estrutura | estructura | structure | structure
- 03 perna | pata | leg | pied
- 04 travessão inferior | travesaño inferior | lower crossbar | barre transversale inférieure
- 05 assento | asiento | seat | siège
- 06 lateral | lateral | lateral | latéral
- 07 reforço | refuerzo | reinforcement | renforcement



Pormenor do tampo
Detalle de la encimera
Top detail
Détail du plateau



Pormenor do banco - laterais fechados
Detalle del banco - laterales cerrados
Bench detail - closed sides
Détail du banc - côtés fermés

Solução

Coleção de mesa e bancos, estruturalmente compostos por tampo/assento, estrutura e travamentos.

Estrutura

Mesa e banco com laterais abertos com tampo em chapa de aço de 3mm de espessura, estrutura e travessão inferior em tubo de secção 30x30x3mm. Banco com laterais fechados com assento em chapa de aço de 4mm de espessura, laterais em chapa de aço de 6mm de espessura e reforço inferior em chapa de aço de 2mm de espessura.

Pintura

Peças em chapa com revestimento em pó termoendurecível formulado com resinas epóxi-poliéster com efeito metalizado e texturado mate.

Solución

Colección de mesas y bancos, estructuralmente formados por un tablero/asiento, estructura y barras de trabazón.

Estructura

Mesa y banco con laterales abiertos con tablero de chapa de acero de 3mm de espesor, estructura y travesaño inferior en tubo de sección 30x30x3mm. Banco con laterales cerrados con asiento en chapa de acero de 4mm de espesor, laterales en chapa de acero de 6mm de espesor y refuerzo inferior en chapa de acero de 2mm de espesor.

Pintura

Piezas en chapa de acero revestidas con pintura en polvo termoendurecible formado por resinas epoxi-poliéster con efecto metalizado y texturizado mate.

Solution

Table and bench set structurally composed by top, structure and shaft.

Structure

Table and bench with open sides with 3mm thick steel plate top, structure and lower cross bar in 30x30x3mm tube section. Bench with closed sides with 4mm thickness steel plate seat, 6mm thickness steel plate sides and 2mm thickness steel plate reinforcement.

Painting

Steel parts with thermosetting powder coating formulated with epoxy-polyester resins with metallic and matt textured effect.

Solution

Collection de tables et bancs, structurellement composée d'un plateau, d'une structure et barres de contreventement.

Structure

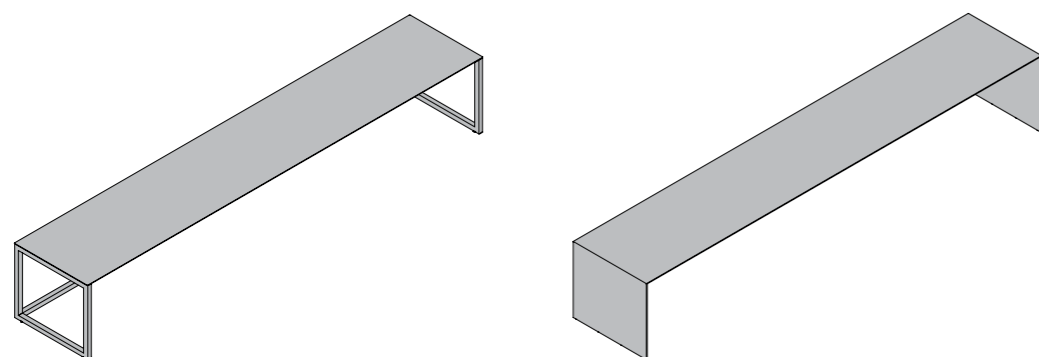
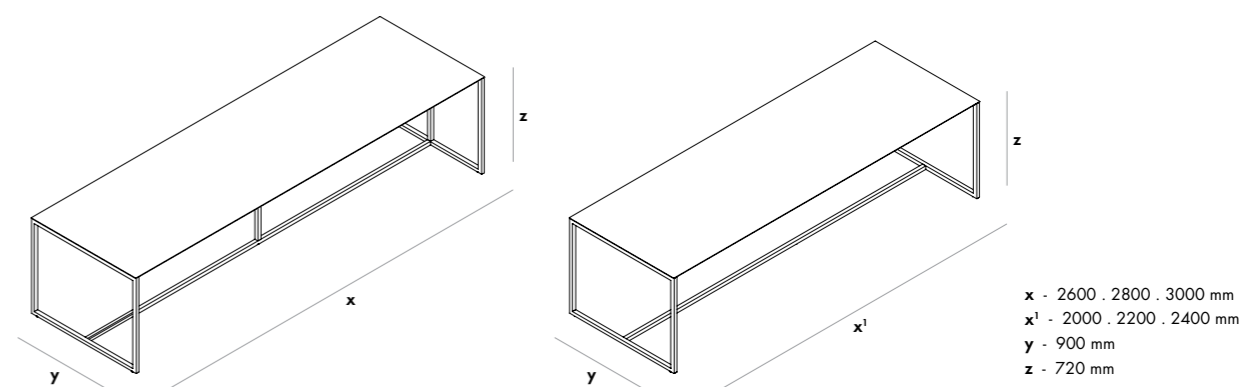
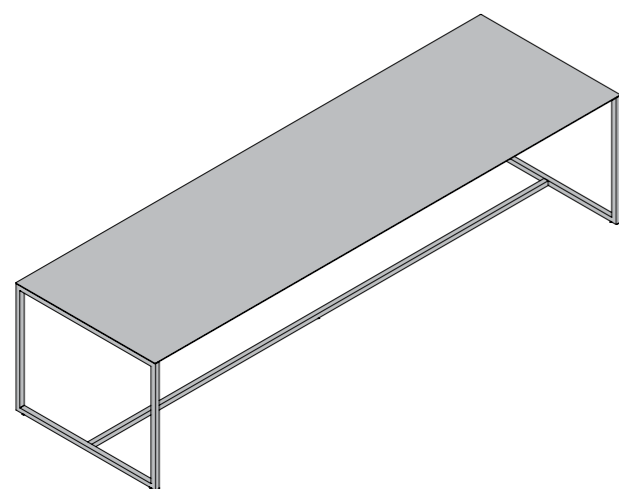
Table et banc à côtés ouverts avec plateau supérieur en tôle d'acier de 3mm d'épaisseur, structure et poutre inférieure en tube de section 30x30x3mm. Banc à côtés fermés avec siège en tôle d'acier de 4 mm d'épaisseur, côtés en tôle d'acier de 6 mm d'épaisseur et renfort inférieur en tôle d'acier de 2 mm d'épaisseur.

Peinture

Pièces en tôle d'acier avec revêtement de poudre thermodurcissable fabriquée à partir de résines epoxi-polyester à effet métalisé ou texturé mat.


MATERIAIS | MATERIALES | MATERIALS | MATÉRIAUX


DIMENSÕES | DIMENSIONES | DIMENSIONS | DIMENSIONS




iduna

Iduna, S.A.
Lugar de Vila Nova, Nogueira
4715 - 238 Braga, Portugal
tlf. +351 253 689 200
mail@iduna.pt
www.iduna.pt

 iduna.editors

 iduna.sa

 company/iduna-sa