

stp2

complementos | complementos | complements | compléments



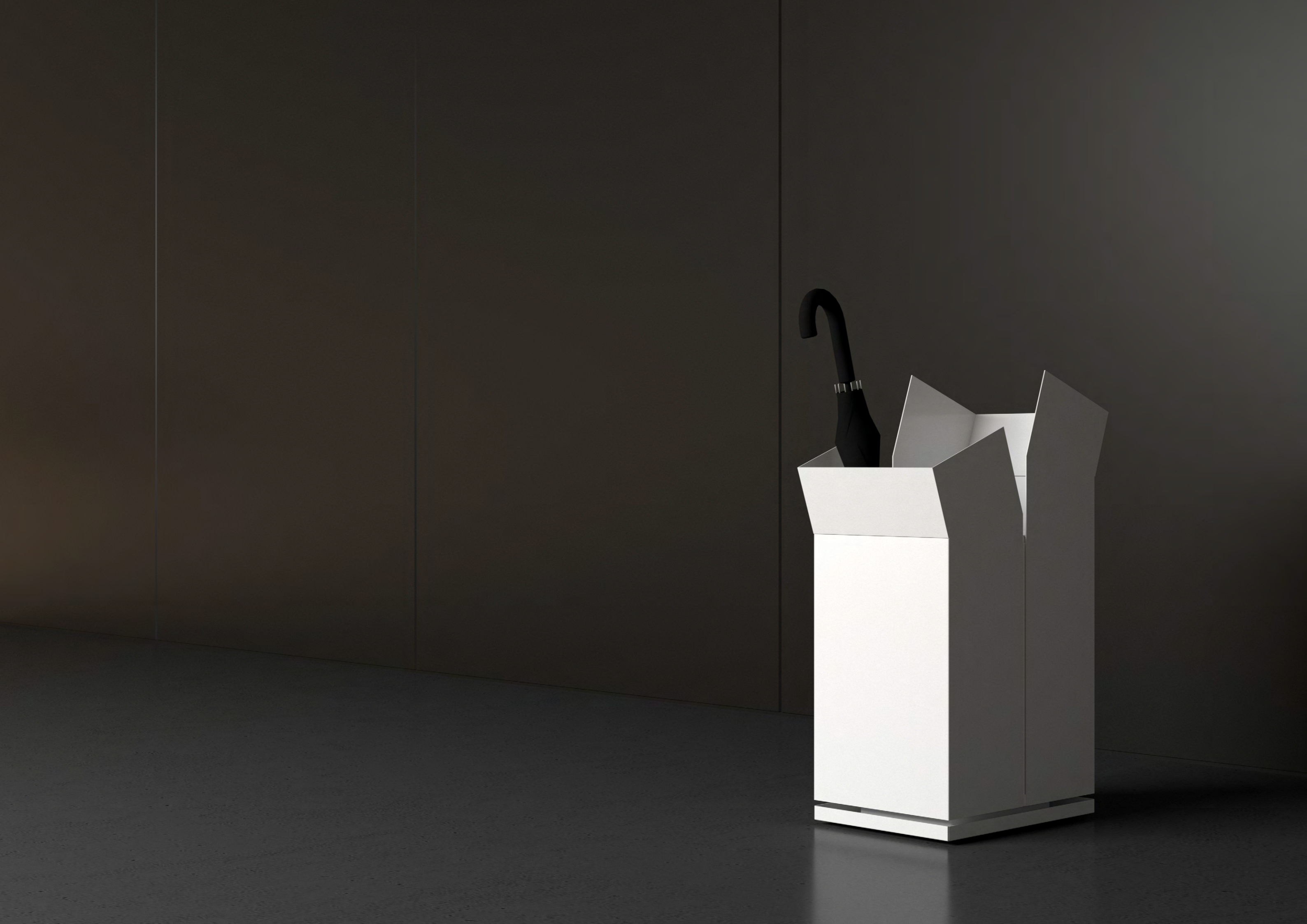
iduna

Recipiente para guarda-chuvas em chapa de aço galvanizada. Apto para utilização em espaços exteriores.

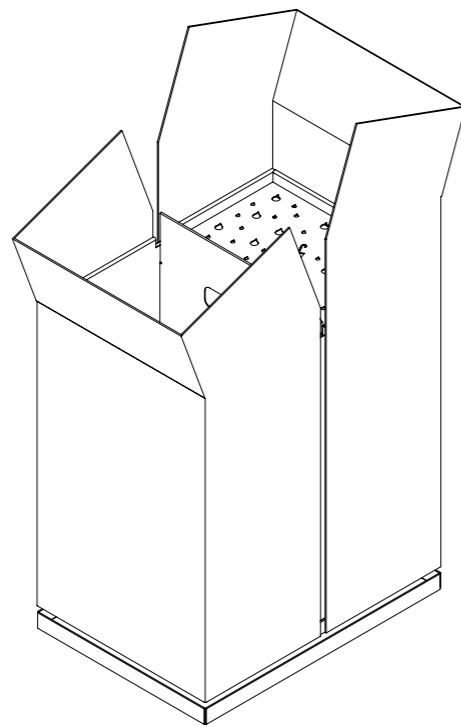
Umbrella container in galvanized steel. Suitable for use in outdoor spaces.

Soporte paraguas en chapa de acero galvanizada. Adaptada para una utilización en los espacios exteriores.

Support parapluie en tôle d'acier galvanisé. Adapté pour une utilisation dans les espaces extérieurs.

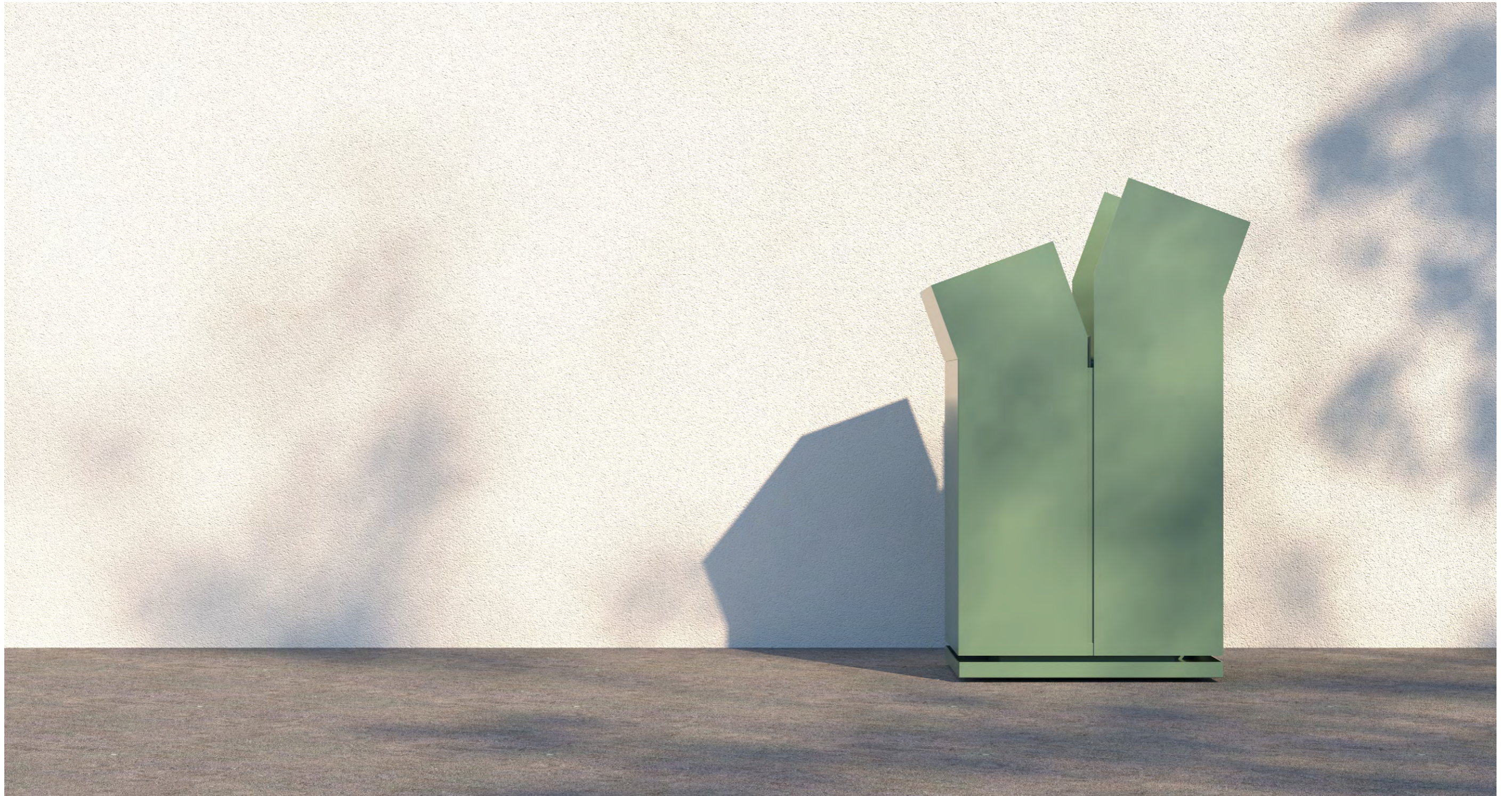


OPÇÕES | OPCIONES | OPTIONS | OPTIONS

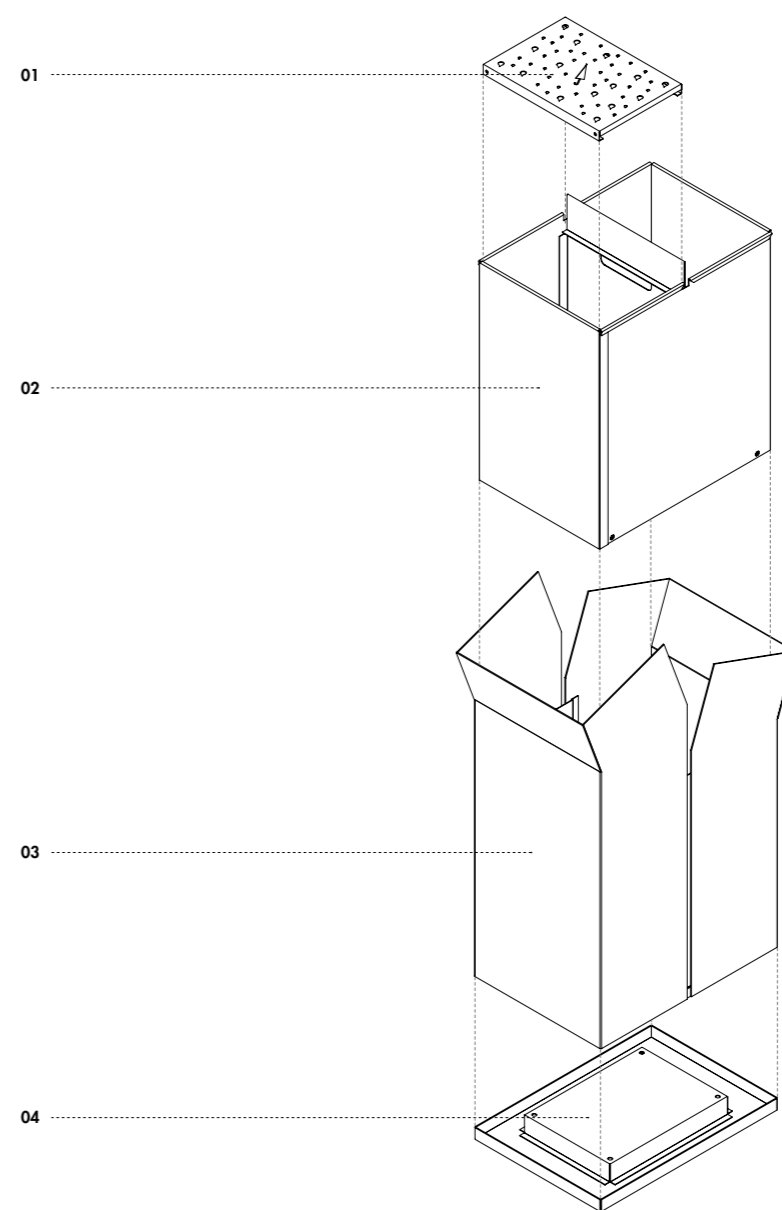


recipiente para guarda-chuvas grandes e pequenos
contenedor para paraguas grandes y pequeños
container for large and small umbrellas
conteneur pour petits et grands parapluies





NOMENCLATURA | NOMENCLATURA | NOMENCLATURE | NOMENCLATURE



- 01 base para guarda-chuvas | base para paraguas pequeños | base for small umbrellas | base pour petits parapluies
- 02 recipiente interior | contenedor interior | inner container | conteneur intérieur
- 03 recipiente exterior | contenedor exterior | outer container | conteneur extérieur
- 04 base | base | base | base



Guarda-chuva grande à esquerda e pequeno à direita
Paraguas grande a la izquierda y pequeño a la derecha
Large umbrella on the left and small on the right
Grand parapluie à gauche et petit parapluie à droite



Detalhe do interior
Detalle del interior
Interior detail
Détail de l'intérieur

Solução

Recipiente para guarda-chuvas grandes e pequenos com contentor interior amovível.

Estrutura

Contentor exterior em chapa de aço galvanizada de 2 mm de espessura. Contentor interior amovível em chapa de aço galvanizada de 1,2 mm de espessura. Base em chapa de aço galvanizada de 1,2 e 2 mm de espessura.

Pintura

Peças em chapa com revestimento em pó termoendurecível formulado com resinas epóxi-poliéster com efeito metalizado e texturado mate.

Solution

Container for large and small umbrellas with removable inner container.

Structure

Outer container made of 2mm thick galvanised sheet steel. Removable inner container made of 1.2 mm thick galvanised sheet steel. Base in 1.2 and 2mm thick galvanised steel sheet.

Painting

Steel parts with thermosetting powder coating formulated with epoxy-polyester resins with metallic and matt textured effect.

Solución

Contenedor para paraguas grandes y pequeños con recipiente interior extraíble.

Estructura

Contenedor exterior de chapa de acero galvanizado de 2 mm de espesor. Contenedor interior desmontable de chapa de acero galvanizado de 1,2 mm de espesor. Base de chapa de acero galvanizado de 1,2 y 2 mm de espesor.

Pintura

Piezas en chapa de acero revestidas con pintura en polvo termoendurecible formado por resinas epoxi-poliéster con efecto metalizado y texturizado mate.

Solution

Conteneur pour petits et grands parapluies avec conteneur intérieur amovible.

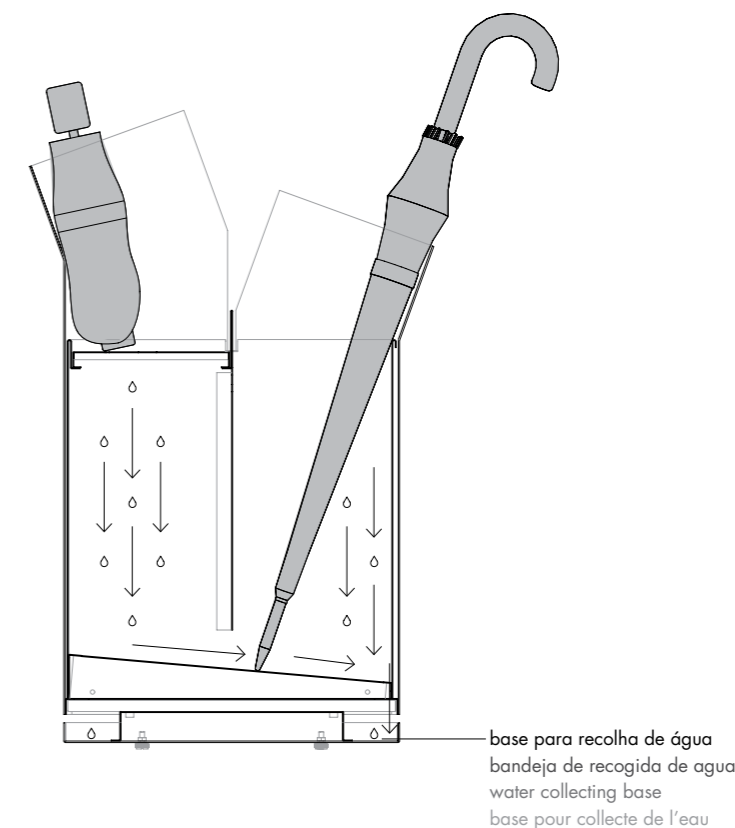
Structure

Conteneur extérieur en tôle d'acier galvanisée de 2 mm d'épaisseur. Conteneur intérieur amovible en tôle d'acier galvanisée d'une épaisseur de 1,2 mm. Base en tôle d'acier galvanisée d'une épaisseur de 1,2 et 2 mm.

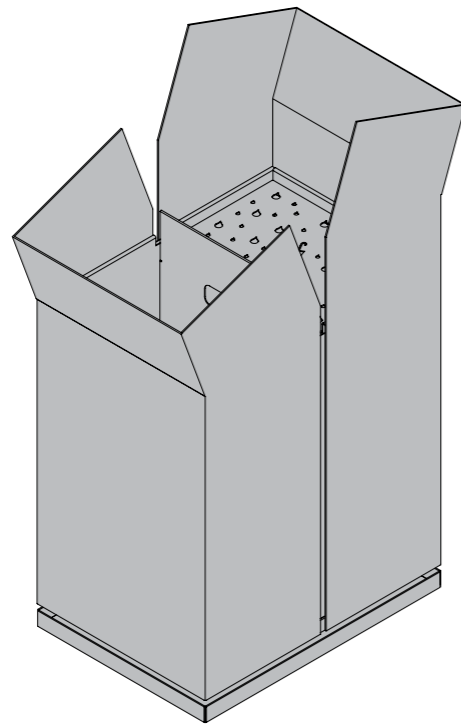
Peinture

Pièces en tôle d'acier avec revêtement de poudre thermodurcissable fabriquée à partir de résines epoxi-polyester à effet métalisé ou texturé mat.

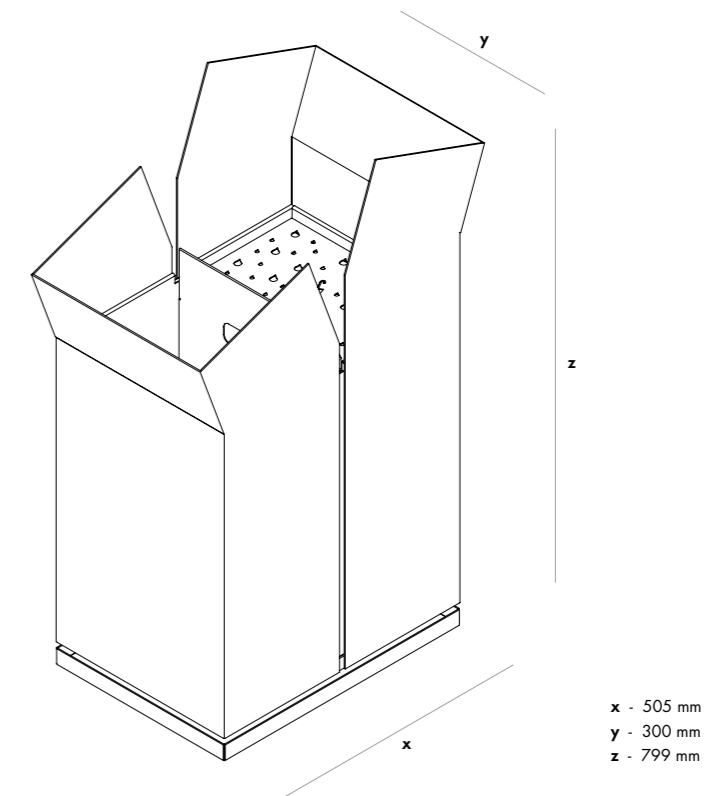
UTILIZAÇÃO | UTILIZACIÓN | USE | UTILISATION



MATERIAIS | MATERIALES | MATERIALS | MATÉRIAUX




DIMENSÕES | DIMENSIONES | DIMENSIONS | DIMENSIONS




x - 505 mm
y - 300 mm
z - 799 mm

iduna

Iduna, S.A.
Lugar de Vila Nova, Nogueira
4715 - 238 Braga, Portugal
tlf. +351 253 689 200
mail@iduna.pt
www.iduna.pt

 iduna.editors

 iduna.sa

 company/iduna-sa