

puzzla

ensino | escolar | education | scolaire



iduna

Mesa com tampos de desenhos diversos que permitem variadas configurações. Estrutura em tubo de secção circular de fácil montagem/desmontagem. Possibilidade de aplicação de rodas com travão.

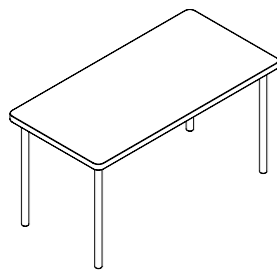
By combining several tables, the Puzzla table-top design allows multiple configurations. Structure of circular cross-section tube with easy assembly/disassembly. Possibility of tables on wheels.

Mesa con várias encimeras con distintas formas que promueven la construcción de múltiples configuraciones. Estructura en tubo de sección redonda fácil de montar y desmontar. Posibilidad de añadir ruedas con freno.

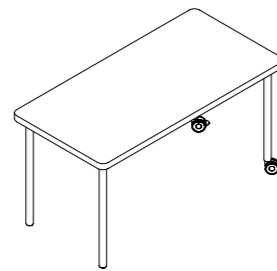
Table avec plusieurs plateaux de différentes formes qui permettent la réalisation de plusieurs configurations. Structure en tube de section ronde facile à monter et démonter. Possibilité de rajouter des roulettes avec frein.



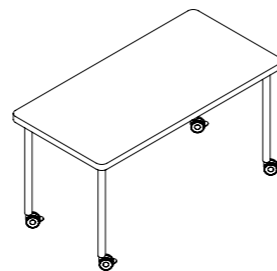
OPÇÕES | OPCIONES | OPTIONS | OPTIONS



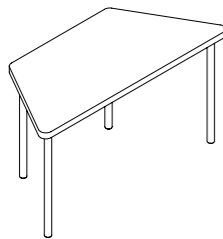
mesa rectangular
mesa rectangular
rectangular table
table rectangulaire



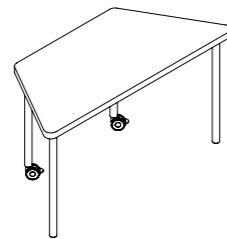
mesa rectangular com 2 rodas
mesa rectangular con 2 ruedas
rectangular table with 2 wheels
table rectangulaire avec 2 roulettes



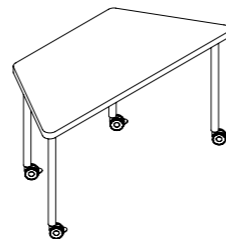
mesa rectangular com 4 rodas
mesa rectangular con 4 ruedas
rectangular table with 4 wheels
table rectangulaire avec 4 roulettes



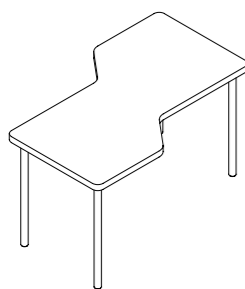
mesa trapezoidal
mesa trapezoidal
trapezoidal table
table trapézoïdale



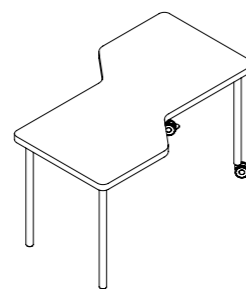
mesa trapezoidal com 2 rodas
mesa trapezoidal con 2 ruedas
trapezoidal table with 2 wheels
table trapézoïdale avec 2 roulettes



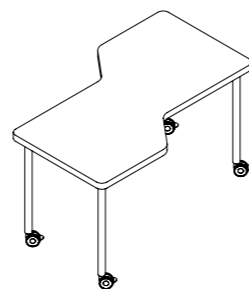
mesa trapezoidal com 4 rodas
mesa trapezoidal con 4 ruedas
trapezoidal table with 4 wheels
table trapézoïdale avec 4 roulettes



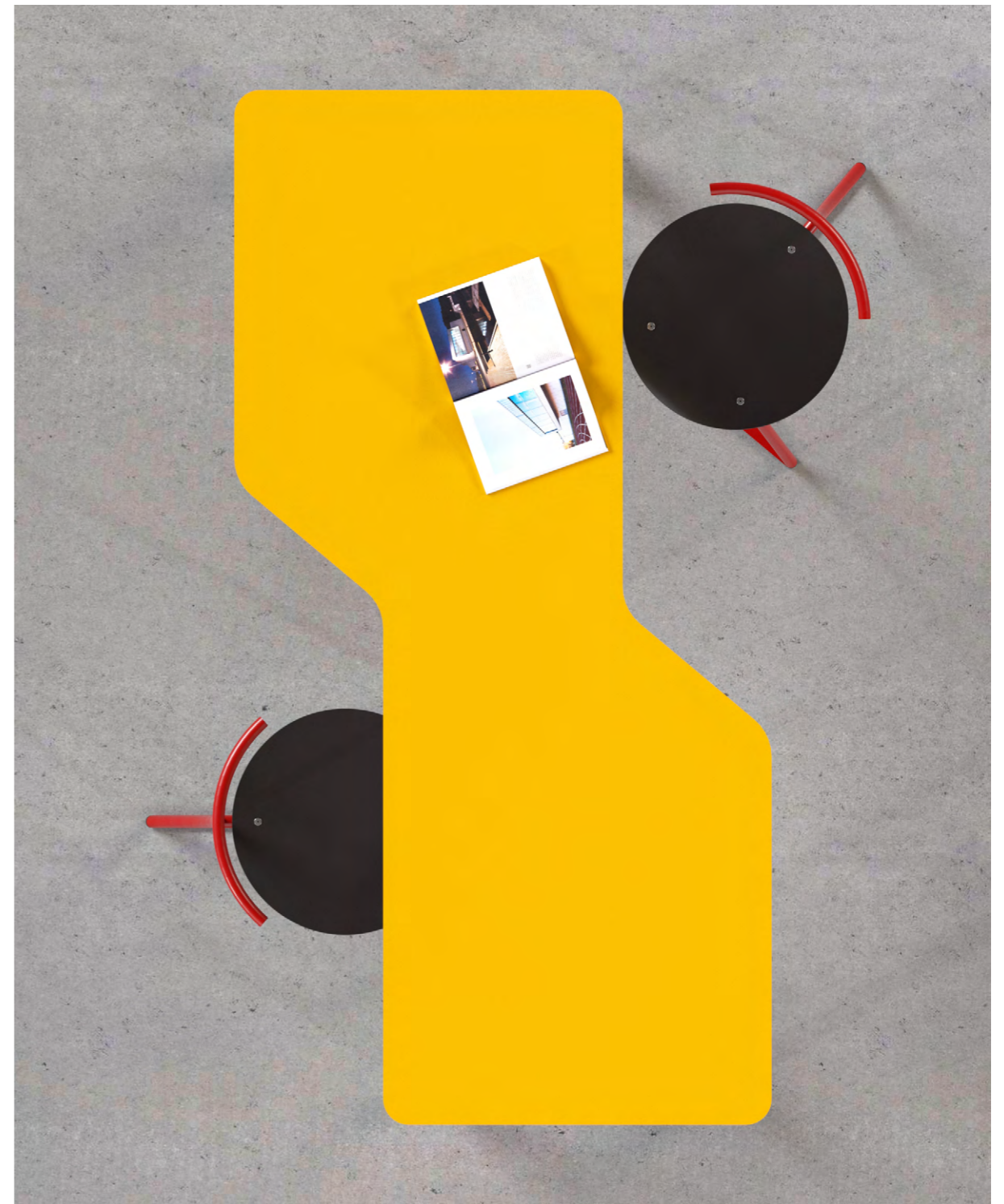
mesa assimétrica
mesa asimétrica
assymetric table
table asymétrique



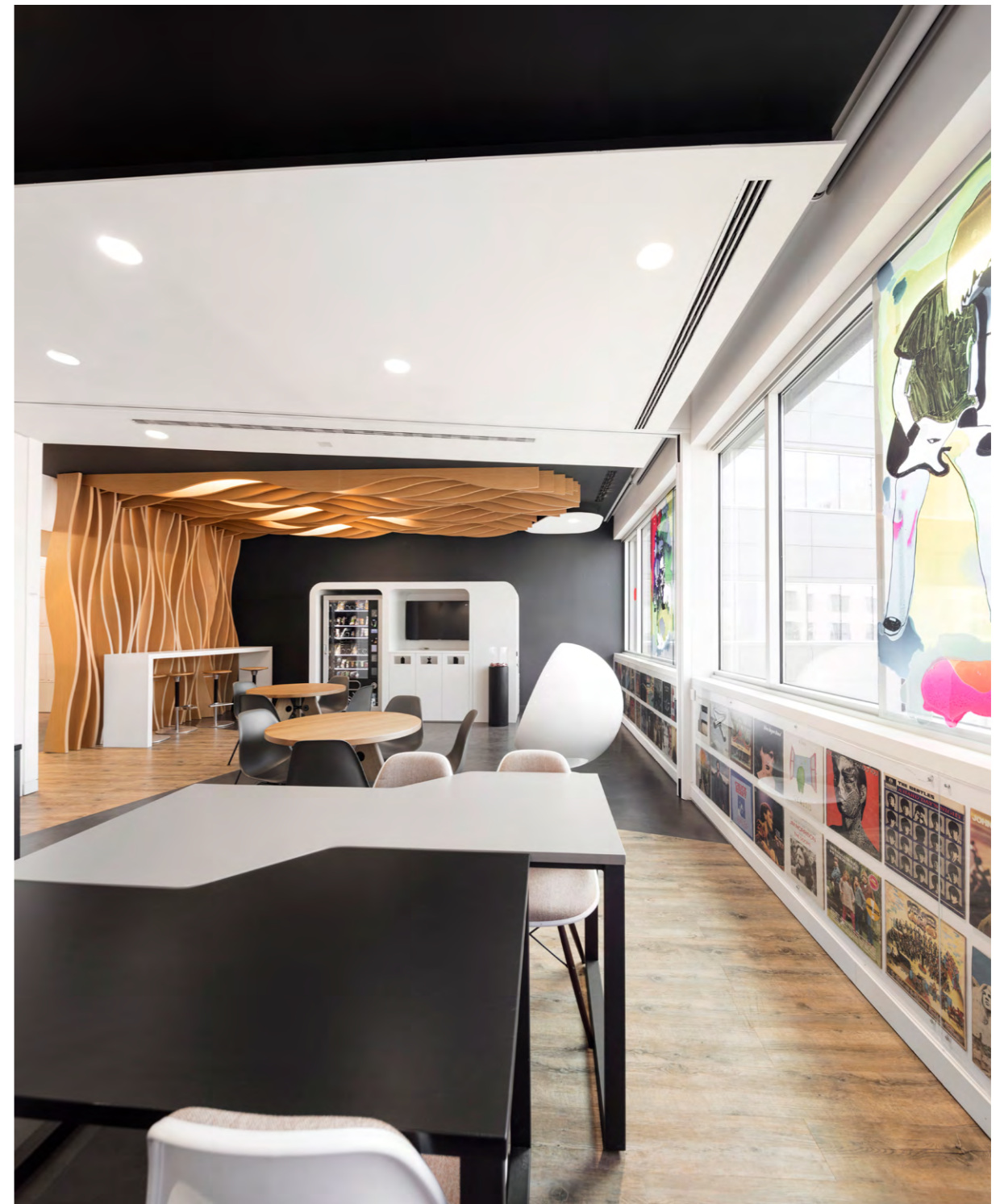
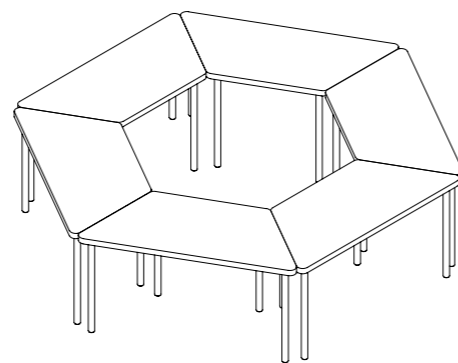
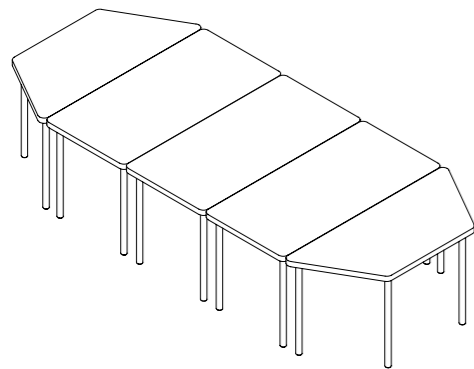
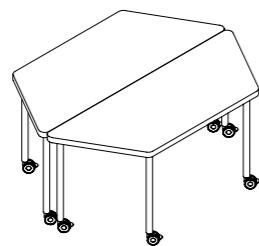
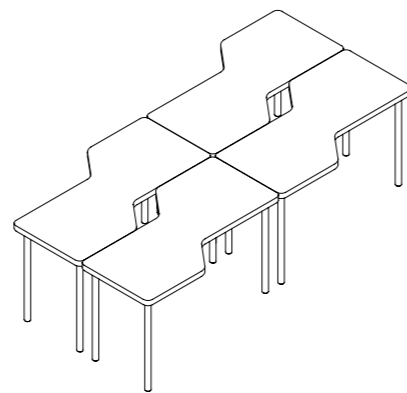
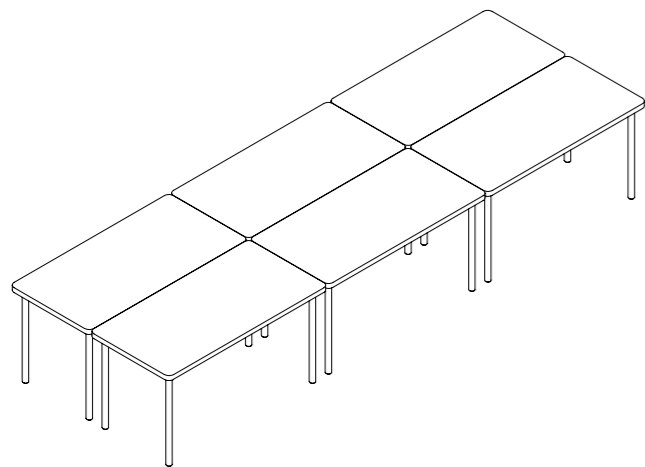
mesa assimétrica com 2 rodas
mesa asimétrica con 2 ruedas
assymetric table with 2 wheels
table asymétrique avec 2 roulettes



mesa assimétrica com 4 rodas
mesa asimétrica con 4 ruedas
assymetric table with 4 wheels
table asymétrique avec 4 roulettes



ALGUMAS CONFIGURAÇÕES POSSÍVEIS | ALGUNAS CONFIGURACIONES POSIBLES
SOME POSSIBLE CONFIGURATIONS | CERTAINES CONFIGURATIONS POSSIBLES

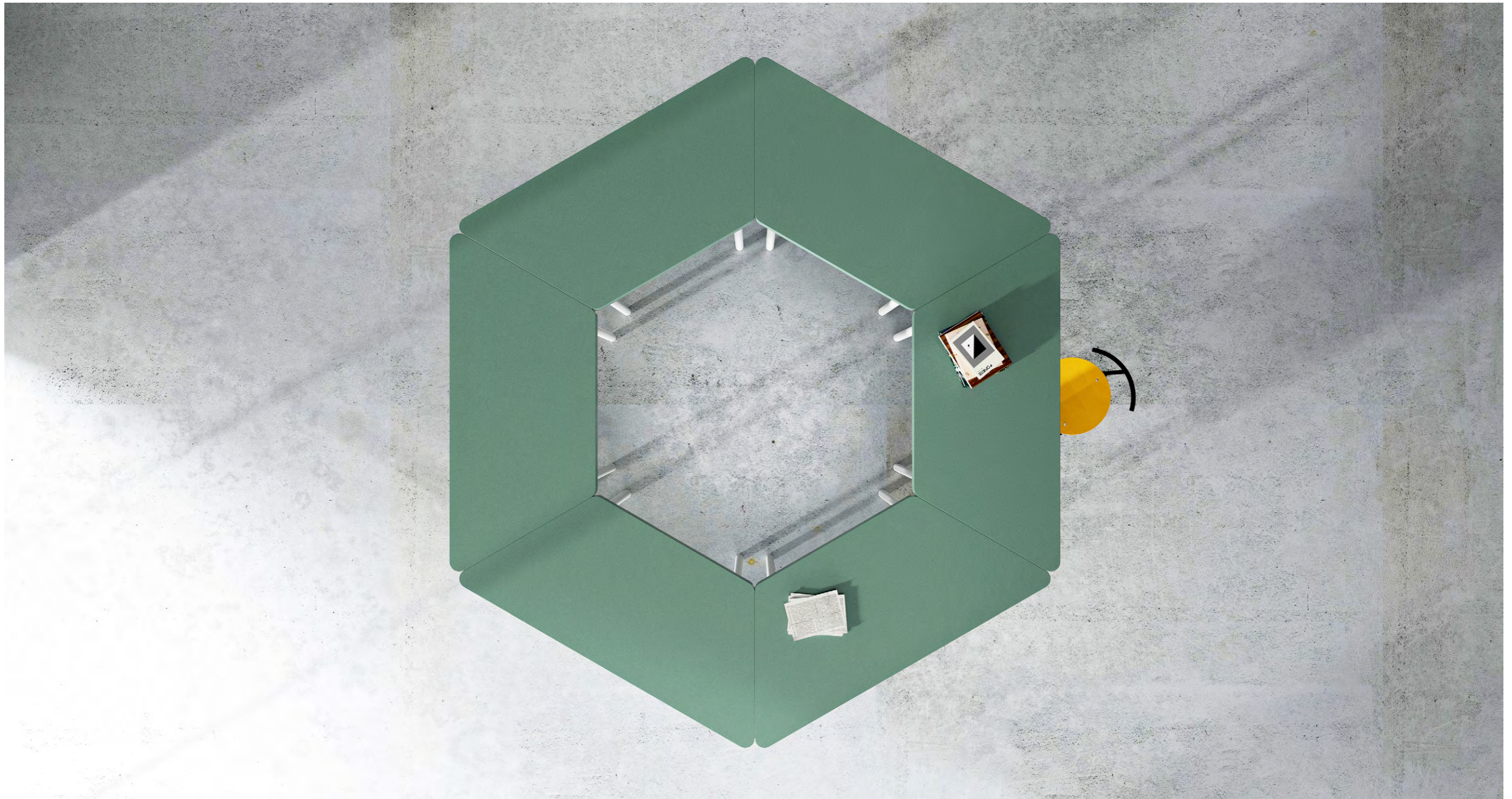


Deloitte - Lisbon, Portugal
arch. Openbook
photo. Fernando Guerra

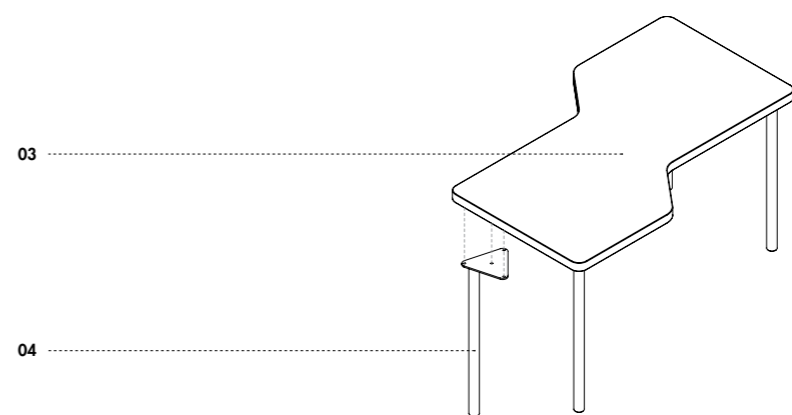
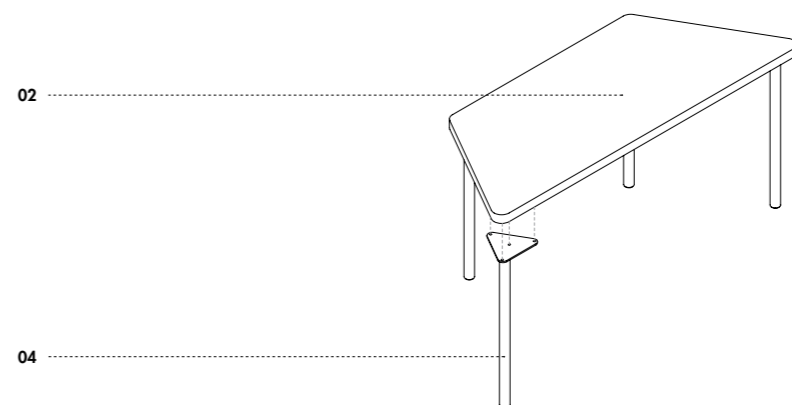
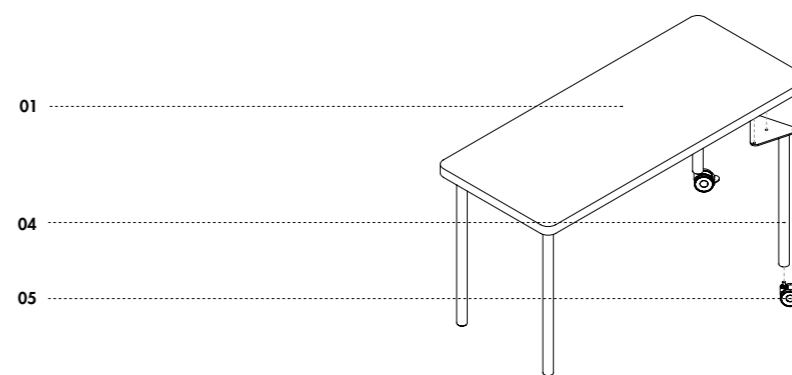


Deloitte - Lisbon, Portugal
arch. Openbook
photo. Fernando Guerra





NOMENCLATURA | NOMENCLATURA | NOMENCLATURE | NOMENCLATURE



- 01 tampo rectangular | tablero rectangular | rectangular top | tableau rectangulaire
- 02 tampo trapezoidal | tablero trapezoidal | trapezoidal table | tableau trapézoïdale
- 03 tampo asimétrico | tablero asimétrico | assymetric top | tableau asymétrique
- 04 perna | pata | let | piètement
- 05 roda | rueda | wheel | roulette



Solução

Coleção de mesas individuais com tampos de desenhos diversos que permitem variadas configurações quando combinadas.

Estrutura

Estrutura composta por pés em tubo redondo de 40x2mm. Podem ser pernas simples e em forma trenó. As mesas com pernas simples podem ter niveladores, rodízios ou combinar as duas opções.

Pintura

Peças em chapa com revestimento em pó termoendurecível formulado com resinas epóxi-poliéster com efeito metalizado e texturado mate. Tem boa resistência química, mecânica e elevada resistência à abrasão. É recomendado exclusivamente para aplicações de uso interior.

Tampos

Opção de tampos retangulares, trapezoidais ou com forma assimétrica. Têm 40mm de espessura em melamina ou HPL com orla em PVC. Independentemente do material e configuração, possuem buchas metálicas para fácil e rigorosa montagem. A disposição e qualidade destas buchas permite aos tampos funcionarem em diferentes configurações, possibilitando futuras alterações de layout.

Solution

Collection of tables with different design tops: When the tops are combined allow varied configurations.

Structure

Structure composed of round tube legs 40x2mm. The tables can be with 4 legs and 2 sled shape legs. The 4 legs tables can be with levelers, casters or combine the two options can be combined.

Painting

Steel parts with thermosetting powder coating formulated with epoxy-polyester resins with matte metallic effect and textured. It has a good chemical resistance, mechanical and high resistance to abrasion. It is recommended for indoor use only.

Tops

Option of rectangular, trapezoidal or asymmetric shaped tops. They have 40mm thick in melamine or hpl with PVC edge. These tops, regardless of material and configuration, have metal bushings for easy and accurate assembly. The arrangement and quality of these bushings allows the tops to work in different configurations and allows future layout changes.

Solución

Colección de mesas individuales con tableros con diferentes formatos que pueden variar las combinaciones cuando combinadas entre sí.

Estructura

Estructura formada por patas en tubo redondo 40x2mm. Las patas pueden ser simples o con formato de trenó. Las mesas con patas simples pueden llevar reguladores, ruedas o mezclar las dos opciones.

Pintura

Piezas en chapa de acero revestidas con pintura en polvo termoendurecible formado por resinas epoxy-poliéster con efecto metalizado y texturizado mate. Tiene buena resistencia química, mecánica y alta resistencia a la abrasión. Se recomienda exclusivamente su uso para mobiliario interior.

Tableros

Opcción de tableros rectangulares, trapezoidales o asimétricos. Tienen 40mm de grosor en melamina o estratificado con cantos en PVC. Independentemente del material y la configuración, tienen iclavijas metálicas para un montaje fácil y preciso. La disposición y la calidad de estas clavijas permiten que los tableros funcionen en diferentes configuraciones, proporcionando futuros cambios de implantación de los espacios.

Solution

Collection de tables individuelles avec plateaux avec différentes formes qui permettent de varier les combinaisons lorsqu'elles sont combinées entre elles.

Structure

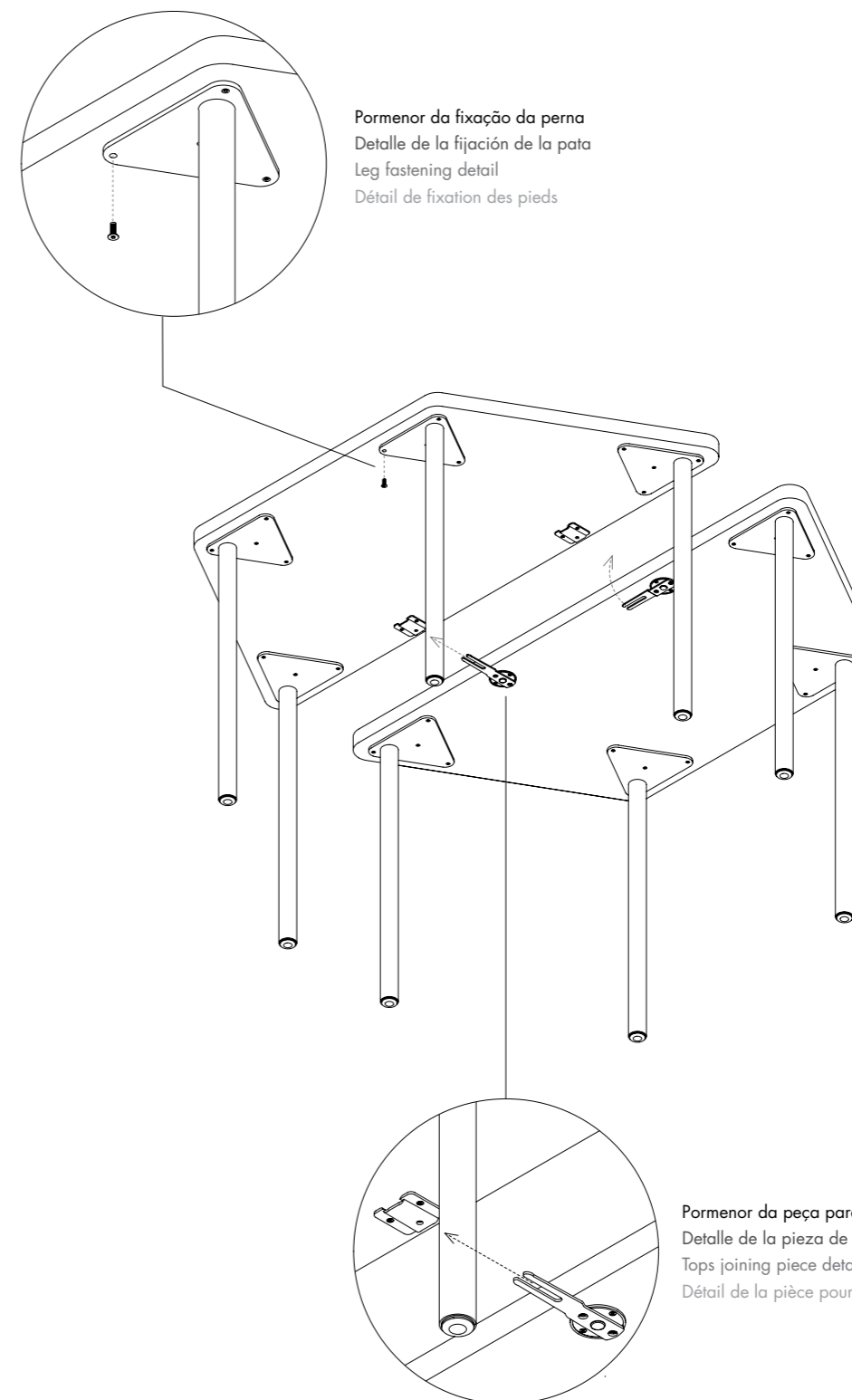
Structure composée de pieds en tube rond 40x2mm. Les pieds peuvent être simples ou en format traineau. Les tables avec pieds simples peuvent être munis de vérins de réglage, roulettes ou combiner les deux options.

Peinture

Pièces en tôle d'acier avec revêtement de poudre thermodurcissable fabriquée à partir de résines époxy-polyester à effet métalisé ou texturé mat. Elle possède une bonne résistance chimique, mécanique et une excellente résistance à l'abrasion.

Plateaux

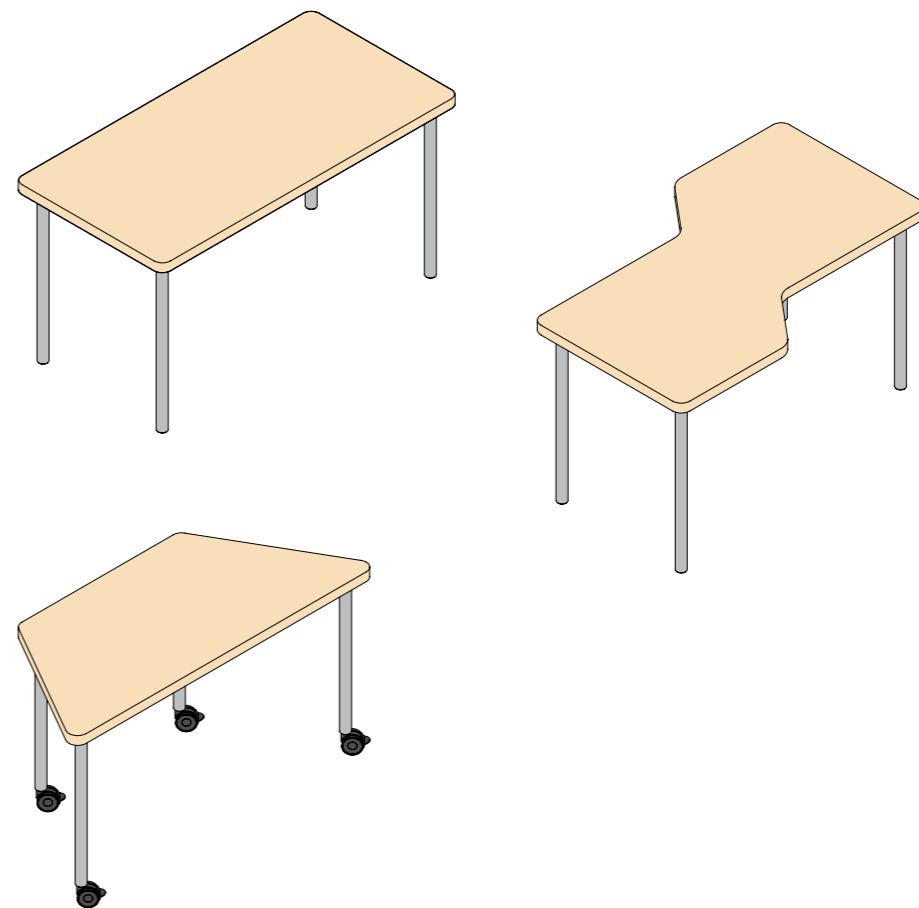
Option de plateaux rectangulaires, trapézoïdaux ou assymétriques. Ils ont 40 mm d'épaisseur en mélamine ou stratifié avec chants en PVC. Indépendamment du matériel et de la configuration, ils ont des inserts en métal pour l'assemblage facile et précis. L'agencement et la qualité de ces insrets permettent aux plateaux de fonctionner dans différentes configurations, ce qui end possible les futurs réaménagements d'implantation.



Pormenor da fixação da perna
Detalle de la fijación de la pata
Leg fastening detail
Détail de fixation des pieds

Pormenor da peça para união de tampos
Detalle de la pieza de unión de tableros
Tops joining piece detail
Détail de la pièce pour unir les plateaux

MATERIAIS | MATERIALES | MATERIALS | MATÉRIAUX

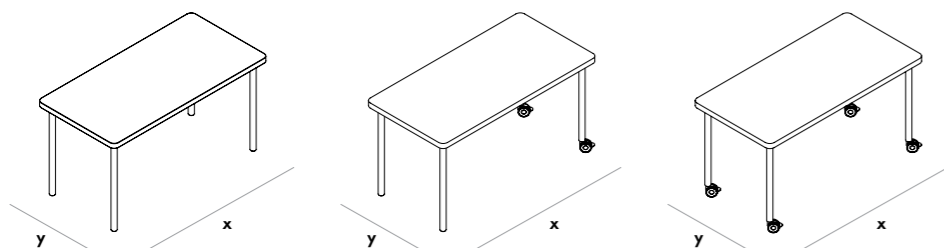


■
metal | metal | metal | métal

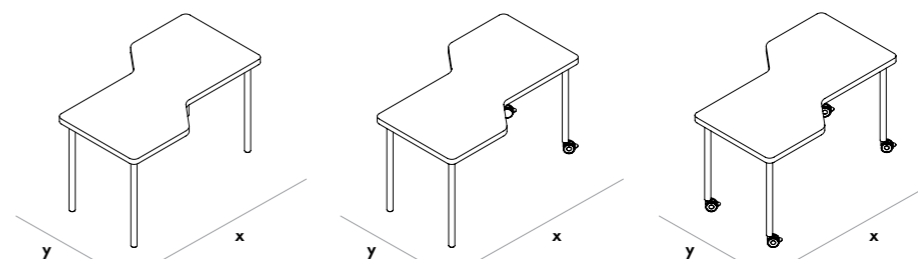
■
hpl | hpl | hpl | hpl
melamina | melamina | melamine | mólamine

■
plástico | plástico | plastic | plastique

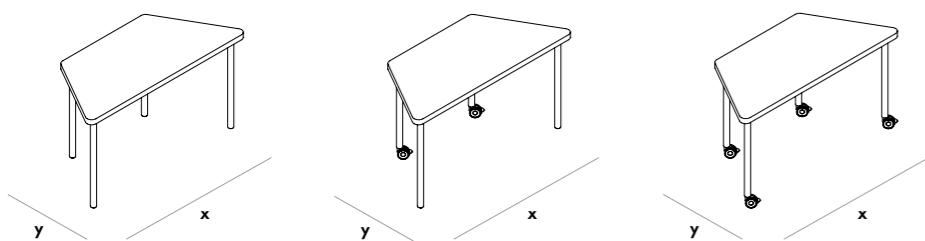
DIMENSÕES | DIMENSIONES | DIMENSIONS | DIMENSIONS



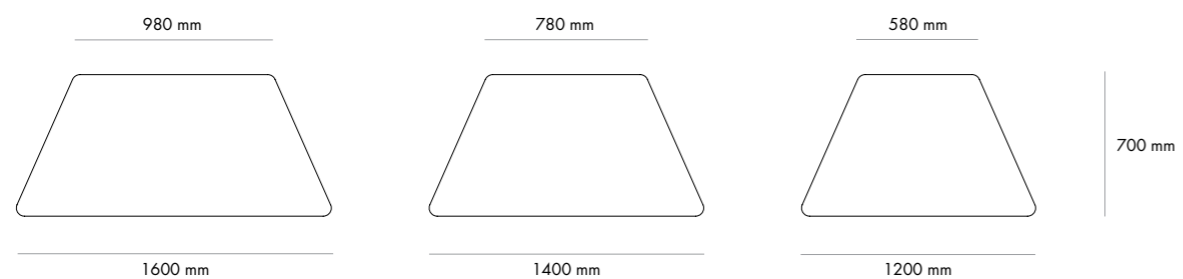
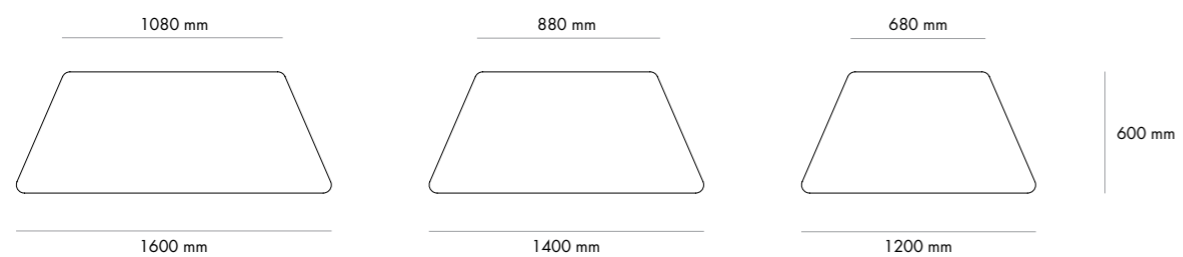
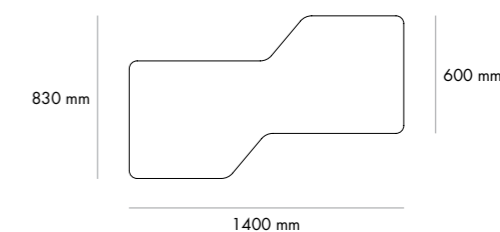
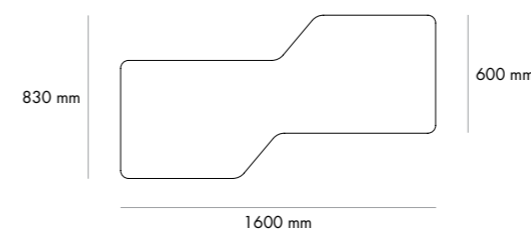
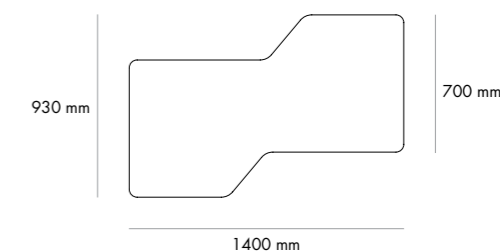
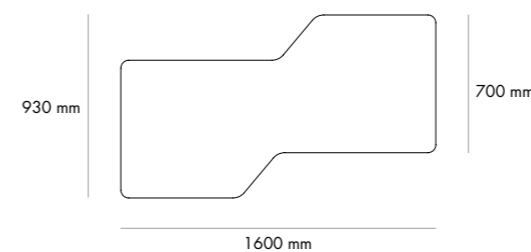
x - 700 . 800 . 1000 . 1200 . 1400 . 1600 mm
 y - 600 . 700 mm
 z - 740 mm



x - 1400 . 1600 mm
 y - 600 . 700 mm
 z - 740 mm




x w- 700 . 800 . 1000 . 1200 . 1400 . 1600 mm
 y - 600 . 700 mm
 z - 740 mm




iduna

Iduna, S.A.
Lugar de Vila Nova, Nogueira
4715 - 238 Braga, Portugal
tlf. +351 253 689 200
mail@iduna.pt
www.iduna.pt

 iduna.editors

 iduna.sa

 company/iduna-sa