

nester

ensino | escolar | education | scolaire



iduna

Mesa com tampo rebatível e com rodas para fácil arrumação e economia de espaço. Indicada para integrar ambientes polivalentes que privilegiam a alteração de layout.

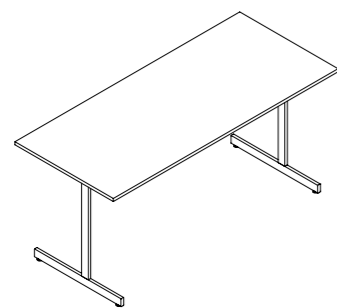
Table with hinged lid and wheels for easy storage and space saving. Suitable to integrate multi-purpose environments that privilege the layout change.

Mesa con encimera plegable con ruedas para armacenaje cómodo y ahorro del espacio. Ideal para integrar los espacios versátiles que potencializan los cambios de planos de implantación.

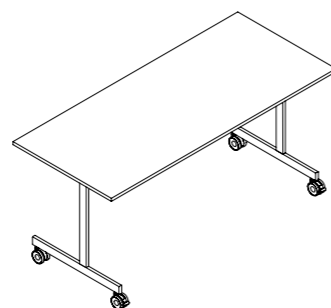
Table avec plateau rabattable sur roulettes pour rangement facile et économie de l'espace. Idéal pour intégrer des espaces polyvalents qui privilégient les modifications de plans d'implantation.



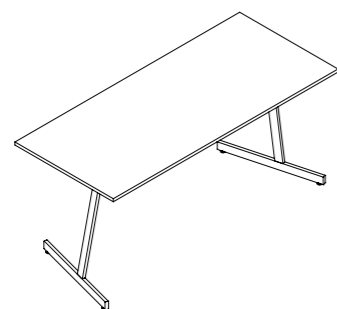
OPÇÕES | OPCIONES | OPTIONS | OPTIONS



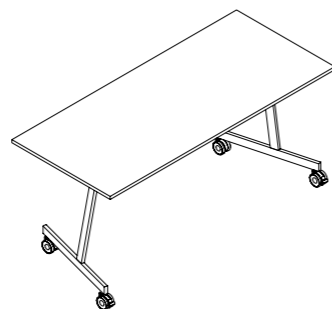
mesa com pernas paralelas
mesa con patas paralelas
table with parallel legs
table avec pieds parallèles



mesa com pernas paralelas - com rodas
mesa con patas paralelas - con ruedas
table with parallel legs - with wheels
table avec pieds parallèles - avec roulettes



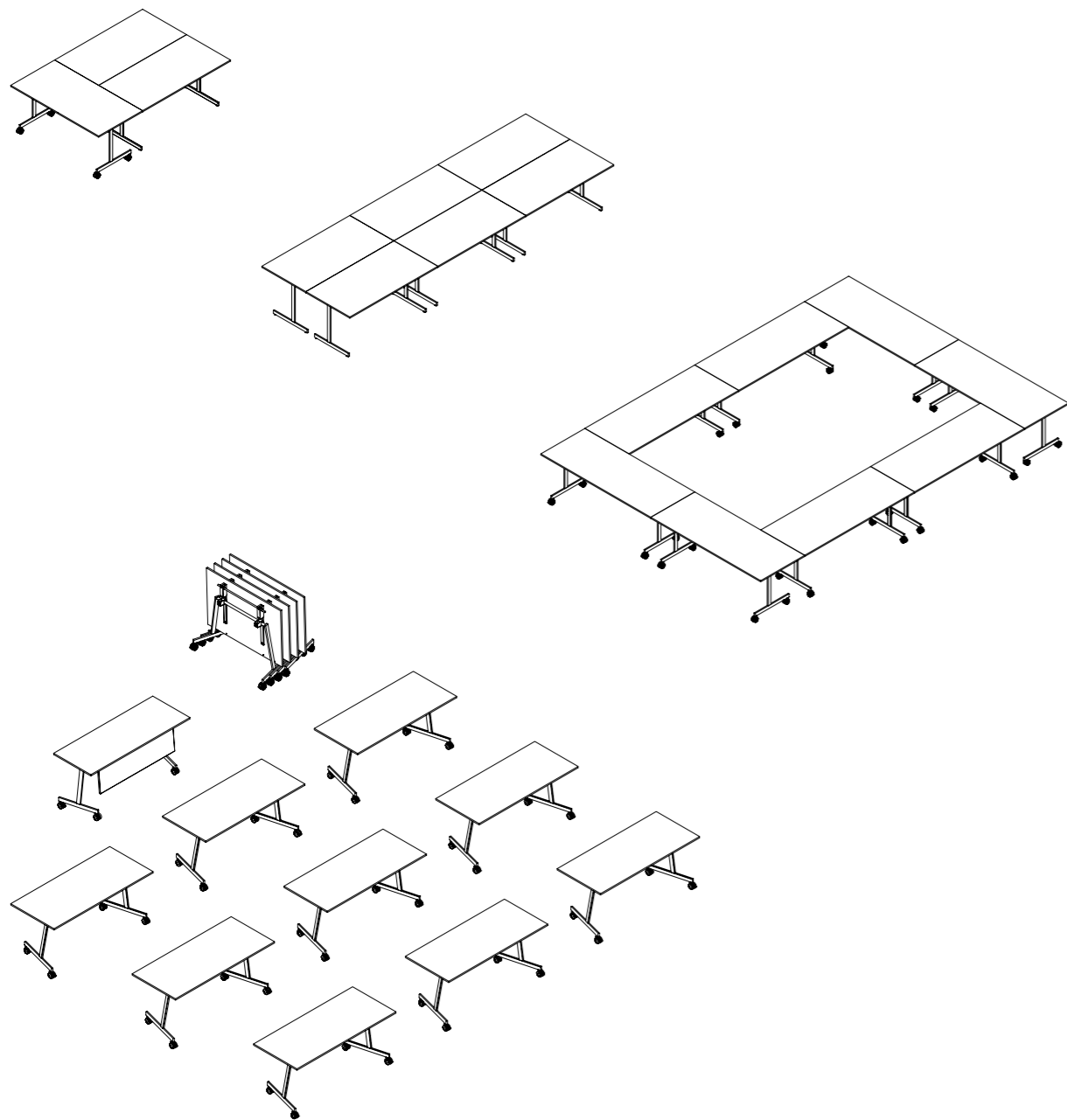
mesa com pernas inclinadas
mesa con patas inclinadas
table with inclined legs
table avec pieds inclinés



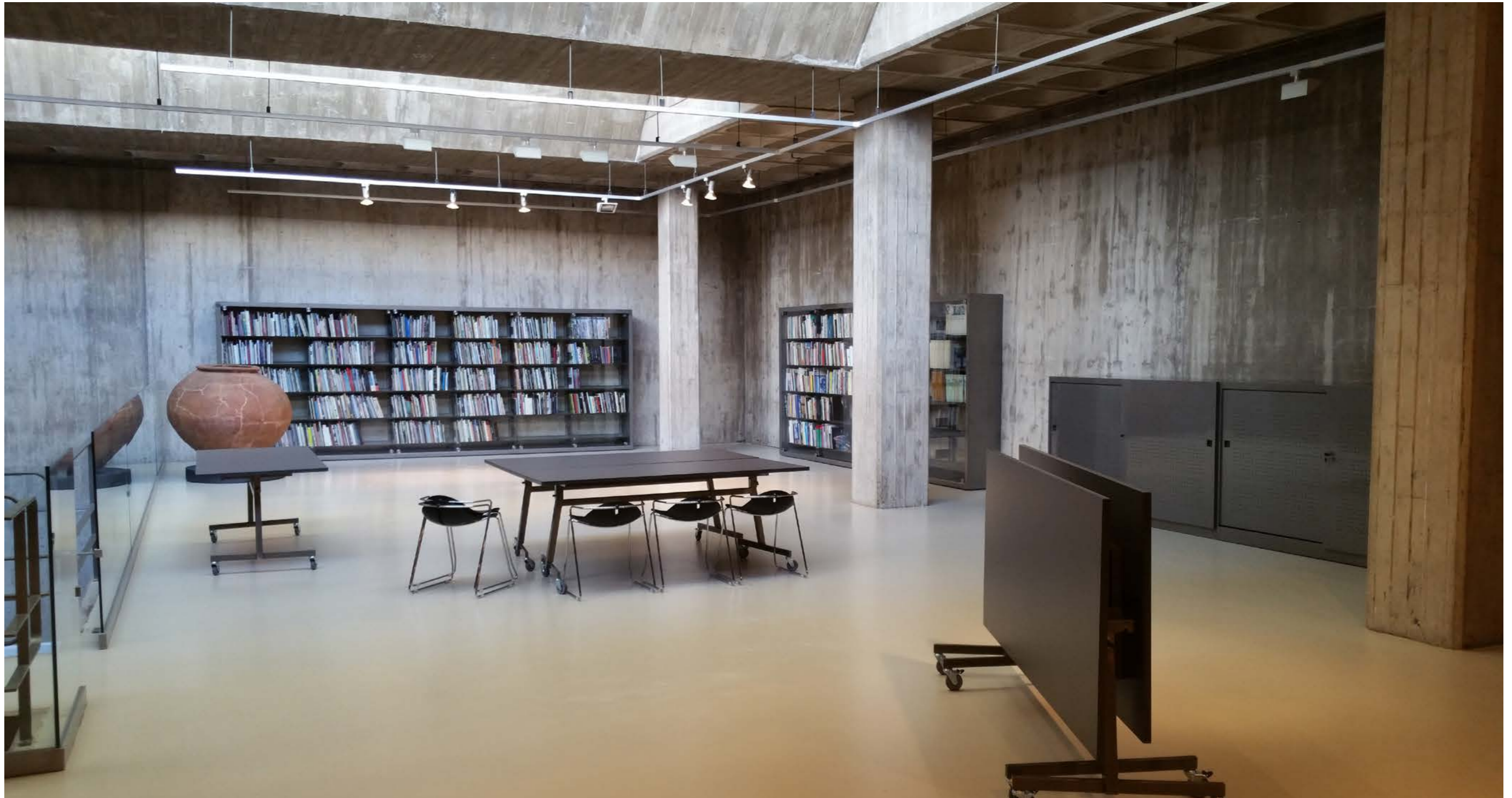
mesa com pernas inclinadas - com rodas
mesa con patas inclinadas - con ruedas
table with inclined legs - with wheels
table avec pieds inclinés - avec roulettes



ALGUMAS CONFIGURAÇÕES POSSÍVEIS | ALGUNAS CONFIGURACIONES POSIBLES
SOME POSSIBLE CONFIGURATIONS | CERTAINES CONFIGURATIONS POSSIBLES



Deloitte - Lisbon, Portugal
arch. Openbook
photo. Fernando Guerra



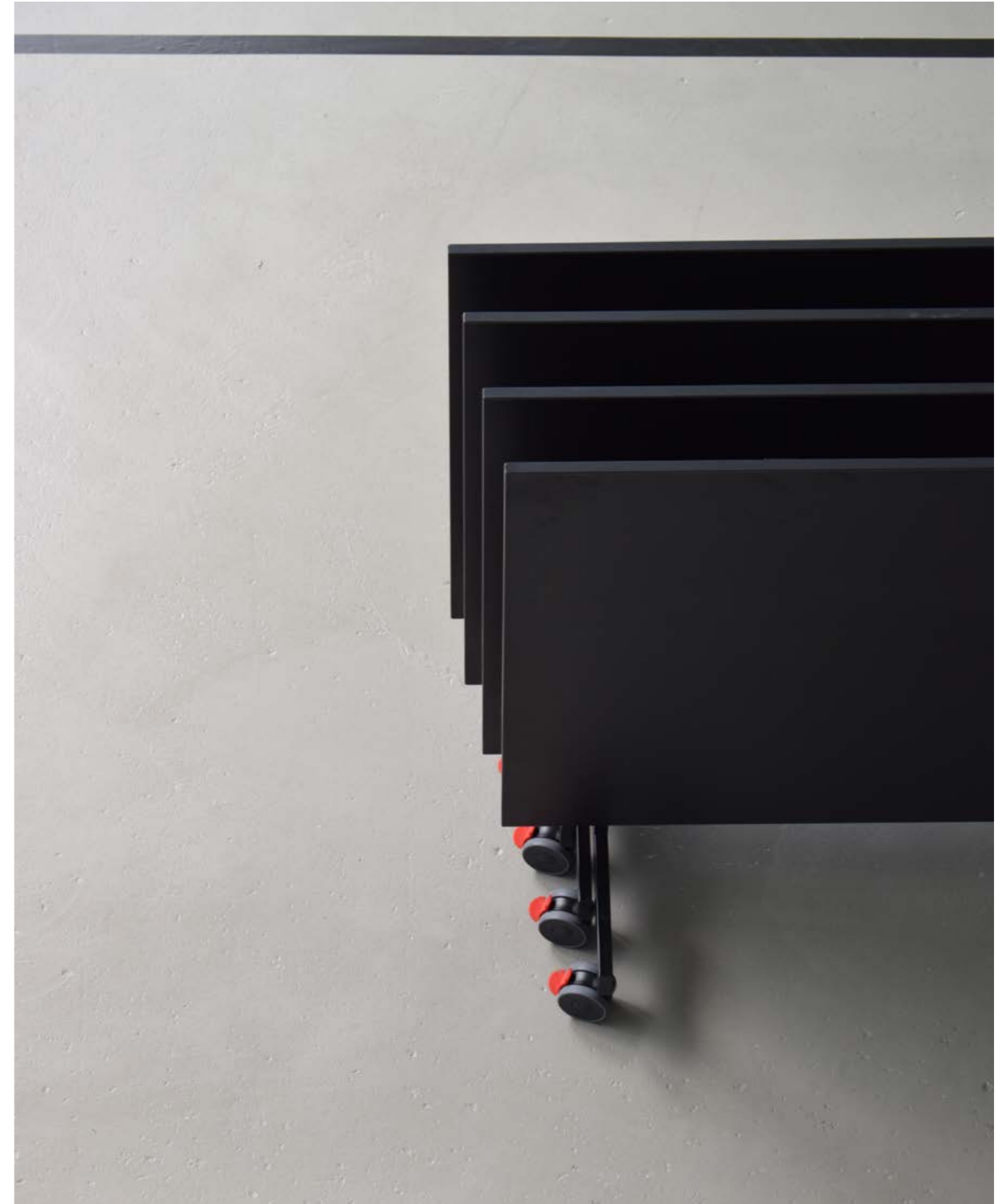
Museo de Granollers - Barcelona, Spain
arch. Carlos Ribes
photo. Octavio Marín



Emborion/Oxin Growers - Barendrecht, Netherlands
arch. Sheryl Leysner
photo. Today's Brew

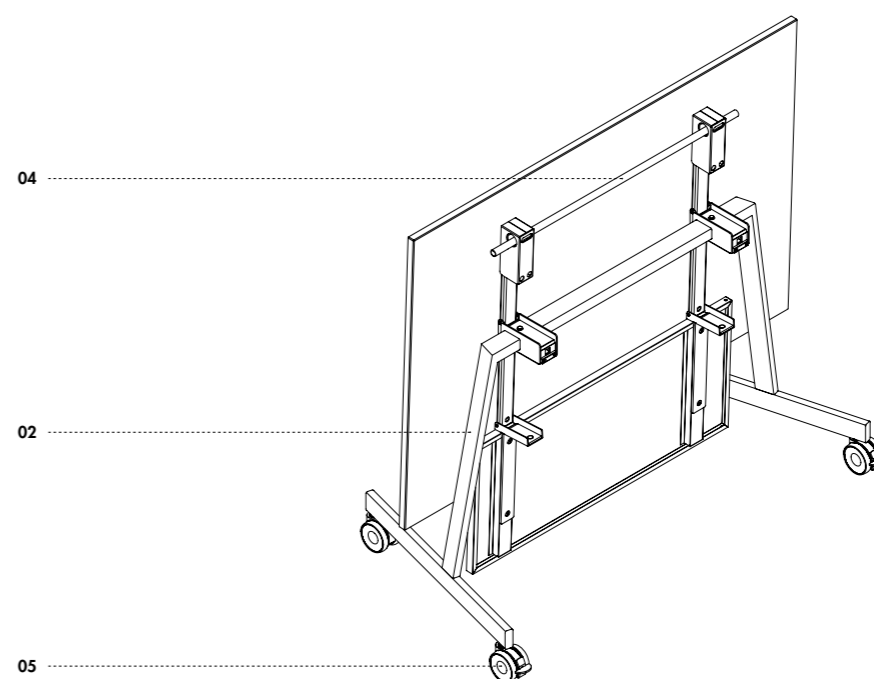
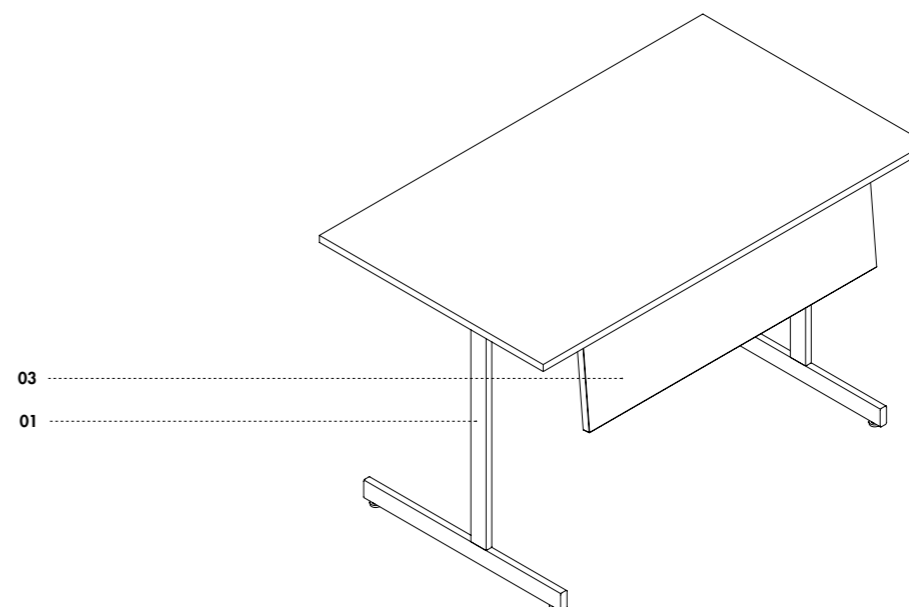


Emborion/Oxin Growers - Barendrecht, Netherlands
arch. Sheryl Leysner
photo. Today's Brew





NOMENCLATURA | NOMENCLATURA | NOMENCLATURE | NOMENCLATURE



- 01 perna recta | pata recta | straight leg | piètement droite
- 02 perna inclinada | pata inclinada | inclined leg | piètement incliné
- 03 painel frontal | faldón | modesty panel | voile de fond
- 04 alavanca | palanca | lever | levier
- 05 roda | rueda | wheel | roulette



Pormenor do mecanismo de rabatimento por alavanca
Detalle del mecanismo de plegado por palanca
Detail of the lever folding mechanism
Détail du mécanisme de pliage à levier

Solução

Estruturalmente composta por estrutura, pernas e tampo.

Estrutura

Estrutura fixa ou rodada. Na versão rodada, 2 dos rodízios possuem travão. Rebatimento do tampo através de alavanca de tubo de aço de 16mm de diâmetro.

Acessórios

Painel frontal rebatível em chapa de aço ou laminado. Uniões de tampos em aço zincado.

Pintura

Peças em chapa com revestimento em pó termoendurecível formulado com resinas epóxi-poliéster com efeito metalizado e texturado mate. Tem boa resistência química, mecânica e elevada resistência à abrasão. É recomendado exclusivamente para aplicações de uso interior.

Tampos

Tampos com 19mm de espessura em melamina ou HPL com orla em PVC. Independentemente do material e configuração, possuem buchas metálicas para fácil e rigorosa montagem.

Solución

Solución formada por una estructura, patas y tablero.

Estructura

Estructura fija o rodada. En la versión rodada incluye 2 ruedas con freno. Tablero abatible mediante palanca de tubo de acero de 16 mm de diámetro.

Accesorios

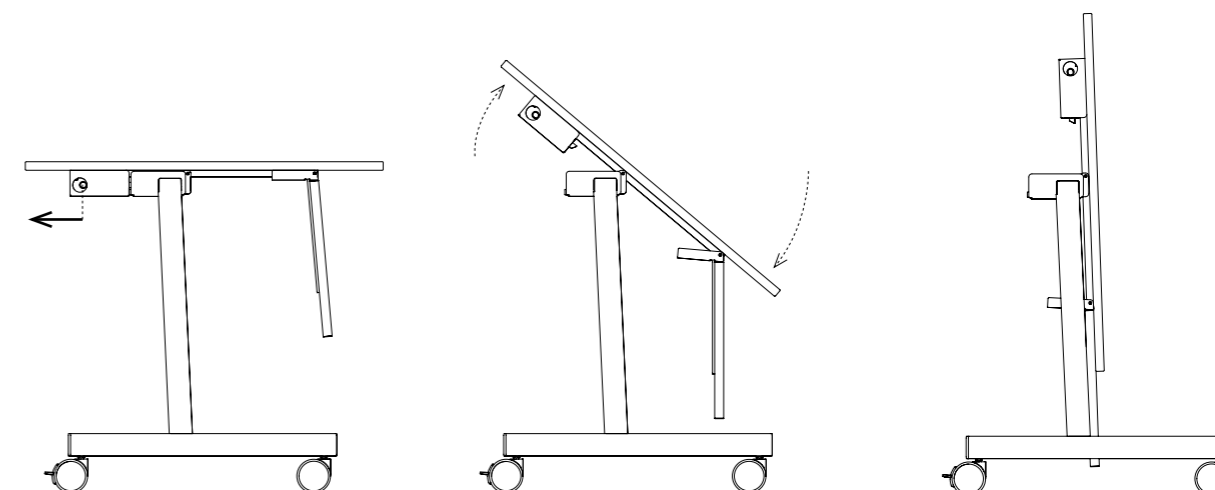
Faldón abatible en chapa de acero o en melamina o estratificado. Piezas de unión de tableros en chapa de acero galvanizada.

Pintura

Piezas en chapa de acero revestidas con pintura en polvo termoendurecible formado por resinas epoxy-poliéster con efecto metalizado y texturizado mate. Tiene buena resistencia química, mecánica y alta resistencia a la abrasión. Se recomienda exclusivamente su uso para mobiliario interior.

Tableros

Tableros con 19mm de grosor en el acabado melamina o estratificado con canto en PVC. Independentemente del material y la configuración, disponen de clavijas metálicas para un fácil y riguroso montaje.



puxar a alavanca para destravar o mecanismo
 tirar de la palanca para desbloquear el mecanismo
 pull the lever to unlock the mechanism
 tirez le levier pour déverrouiller le mécanisme

Solution

Structurally composed by structure, legs and top.

Structure

On wheels or fixed structure in steel. In the on wheels version 2 of the castors have brakes. Top fold-down by using a 16mm diameter steel tube lever.

Accessories

Steel or laminate foldable modesty panel. Tabletop connectors in galvanized steel.

Painting

Steel parts with thermosetting powder coating formulated with epoxy-polyester resins with matte metallic effect and textured. It has a good chemical resistance, mechanical and high resistance to abrasion. It is recommended for indoor use only.

Tops

Tops with 19mm thick in melamine or hpl with PVC edge and wood veneer with wood edge. These tops, regardless of material and configuration, have metal bushings for easy and accurate assembly.

Solution

Solution composée d'une structure, pieds et plateau.

Structure

Structure fixe ou sur roulettes. Dans la version mobile elle comporte 2 roulettes avec frein. Tableau inclinable à travers de levier de 16mm de diamètre en tube d'acier.

Accessoires

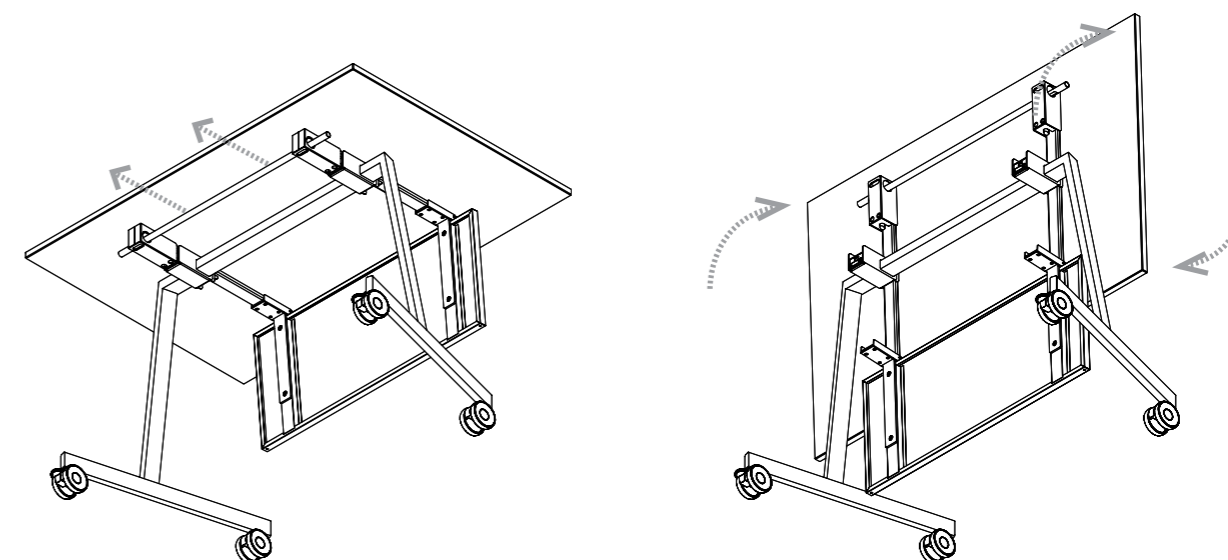
Voile de fond pliable en tôle d'acier ou en finition mélamine ou stratifié. Pièces d'union au plateau en acier galvanisé.

Peinture

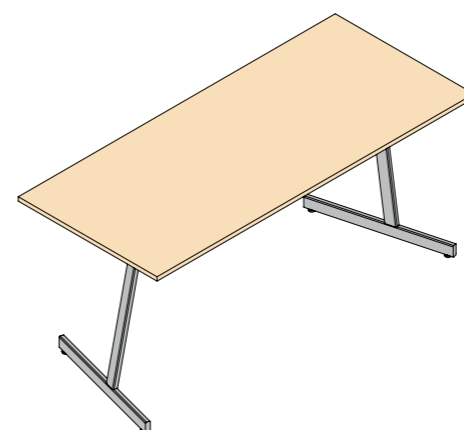
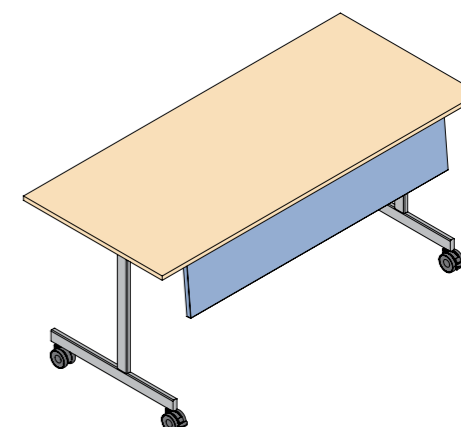
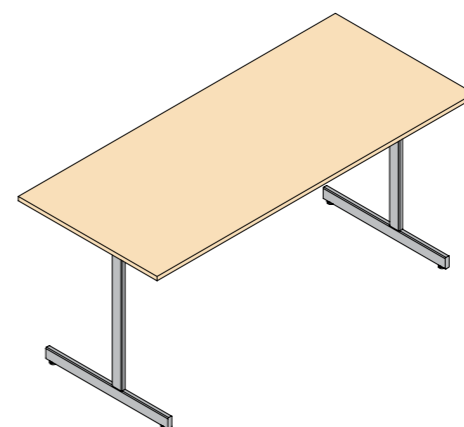
Pièces en tôle d'acier avec revêtement de poudre thermodurcissable fabriquée à partir de résines époxy-polyester à effet métalisé ou texturé mat. Elle possède une bonne résistance chimique, mécanique et une excellente résistance à l'abrasion.

Plateaux

Plateaux avec 19mm d'épaisseur en finition mélamine ou stratifié avec chant en PVC. Indépendamment du matériel et de la configuration, ils ont des des inserts en métal pour l'assemblage facile et précis.



MATERIAIS | MATERIALES | MATERIALS | MATÉRIAUX



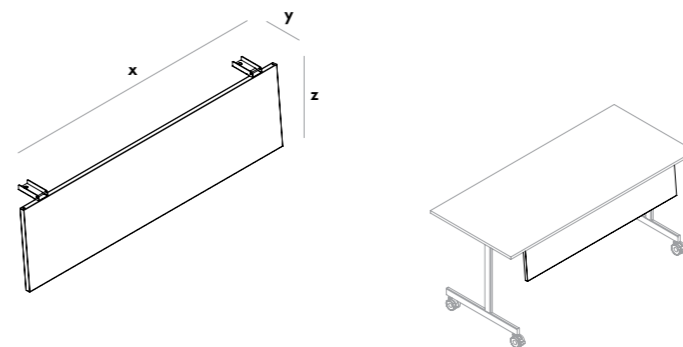
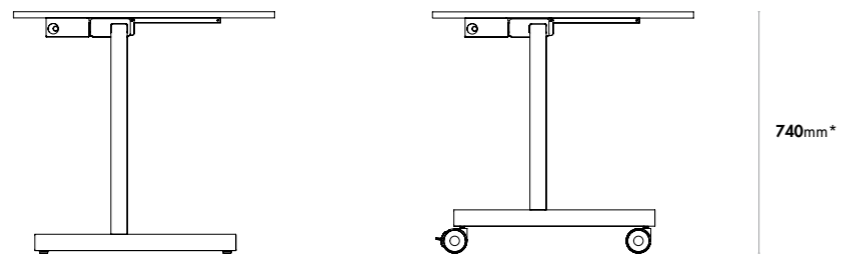
■
metal | metal | metal | métal

■
hpl | hpl | hpl | hpl
melamina | melamina | melamine | mólamine

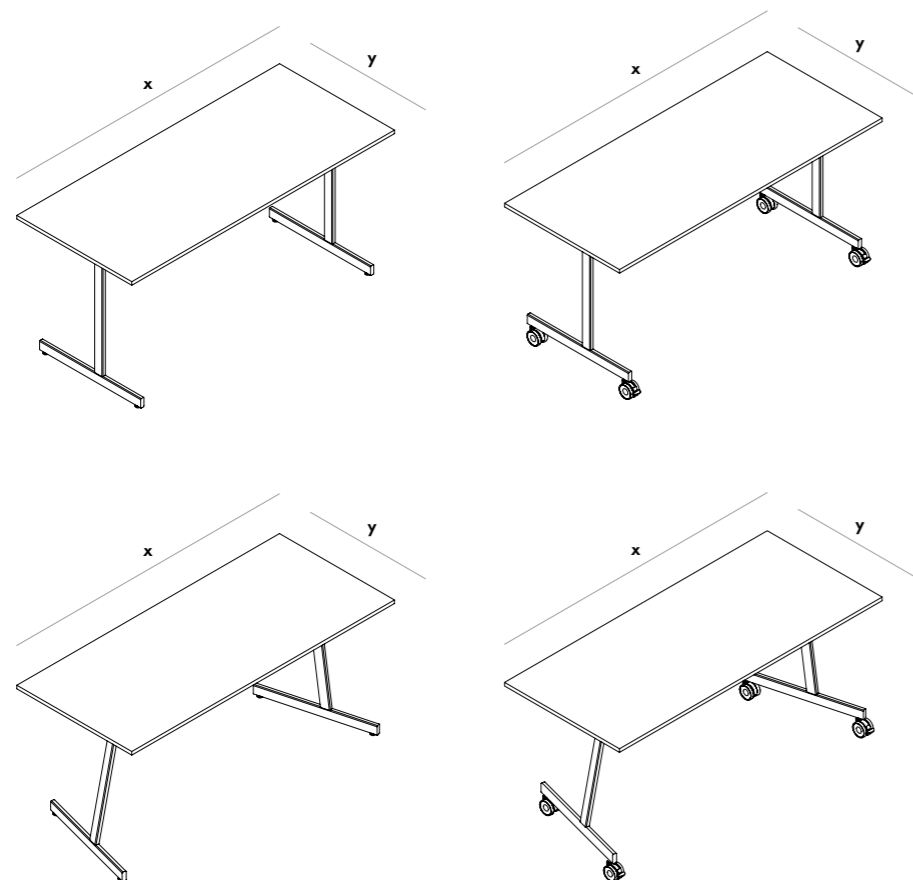
■
hpl | hpl | hpl | hpl
melamina | melamina | melamine | mólamine
metal - liso | metal - liso | metal - plain | métal - plate

■
plástico | plástico | plastic | plastique

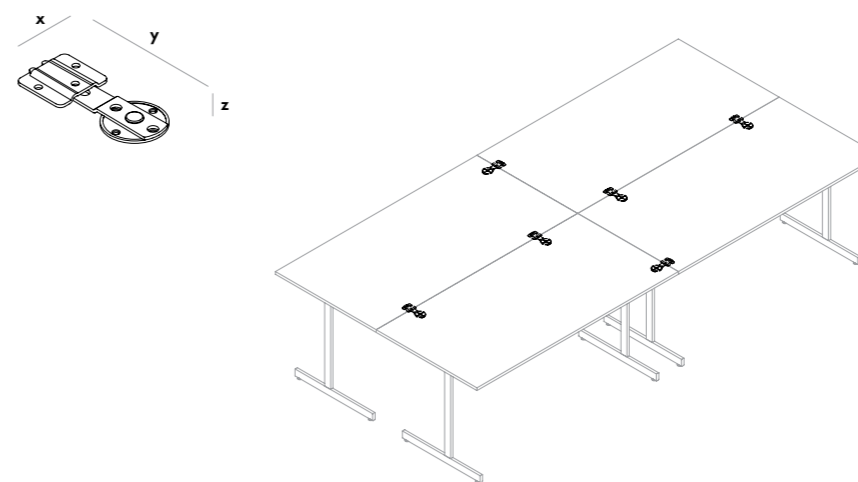
DIMENSÕES | DIMENSIONES | DIMENSIONS | DIMENSIONS



x - 800 . 1000 . 1200 . 1400 . 1600 mm
 y - 133 mm
 z - 350 mm




x - 1200 . 1400 . 1600 . 1800 . 2000 mm
 y - 600 . 700 . 800 mm





x - 42 mm
 y - 82 mm
 z - 14 mm

iduna

Iduna, S.A.
Lugar de Vila Nova, Nogueira
4715 - 238 Braga, Portugal
tlf. +351 253 689 200
mail@iduna.pt
www.iduna.pt

 iduna.editors

 iduna.sa

 company/iduna-sa