

# moov

escritório | oficina | office | bureaux



# iduna

Colecção de mesas e componentes a que respondem a diferentes áreas do escritório. A curva, quer executada na chapa da perna quer nos tampos e acessórios, garante a relação entre elementos e a identidade do sistema. Os postos de trabalho e mesas de reunião têm previsto um conjunto de soluções para ocultar a cablagem e permitir o fácil acesso aos dados e energia. São ainda complementados com um conjunto de diferentes acessórios periféricos com variadas funções. As mesas de reunião e as mesas de refeição apresentam formas distintas de tampos que potenciam no primeiro caso, a interacção entre utilizadores e no segundo, a distinção em relação ao tipo de ambiente a que se destinam.

Collection of tables and components that responds to different office areas. The curve, whether performed on the leg plate or on the tops and accessories ensures the relationship between the elements and the system identity. The workstations and meeting tables have provided a set of solutions to hide the cabling and allow easy access to data and power. They are also complemented with a set of different peripheral accessories with varied functions. Meeting and bar tables have different top shapes. In the case of the meeting tables the shape potentiates the interaction between users, in the bar tables, the distinction in relation to the type of environment for which they are intended.

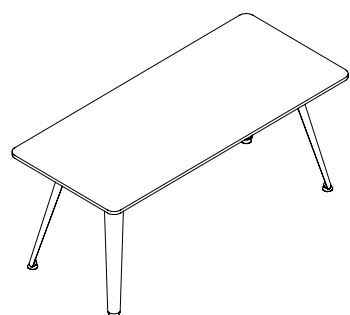
Design | Openbook

Una colección de mesas y componentes para satisfacer las necesidades de distintos espacios de la oficina. La curva hecha en la chapa de de acero de las patas o en las encimeras o accesorios, garantiza la relación entre los diferentes elementos y la identidad del sistema. Los puestos de trabajo y las mesas de reunión contienen un conjunto de soluciones para ocultar el cableado y facilitar una accesibilidad rápida a las cajas de enchufes de datos y energía. Son completadas por un conjunto de distintos accesorios periféricos con diferentes funciones. Las mesas de reunión y las mesas de comedor poseen encimeras con distintas formas que promueven en el primer caso, la interacción entre utilizadores y en el segundo, la distinción entre los diferentes espacios a los que están destinadas.

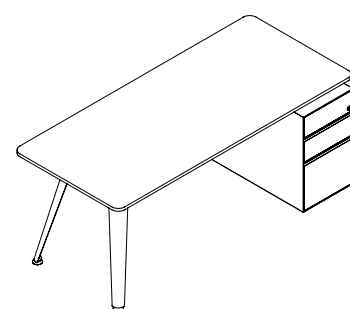
Une collection de tables et de composants pour répondre aux besoins des différents espaces du bureau. La courbe qu'elle soit effectuée sur la tôle des piétements ou sur les plateaux et accessoires, assure la relation entre les différents éléments et l'identité du système. Les bureaux et les tables de réunion prévoient un ensemble de solutions pour cacher le câblage et permettre un accès facile aux prises de données et énergie. Elles sont complétées par un ensemble de différents accessoires périphériques avec des différentes fonctions. Les tables de réunion et les tables de repas possèdent des plateaux avec différentes formes qui favorisent dans le premier cas, l'interaction entre les utilisateurs et dans le second, la distinction par rapport au type d'espace auquel elles sont destinées.



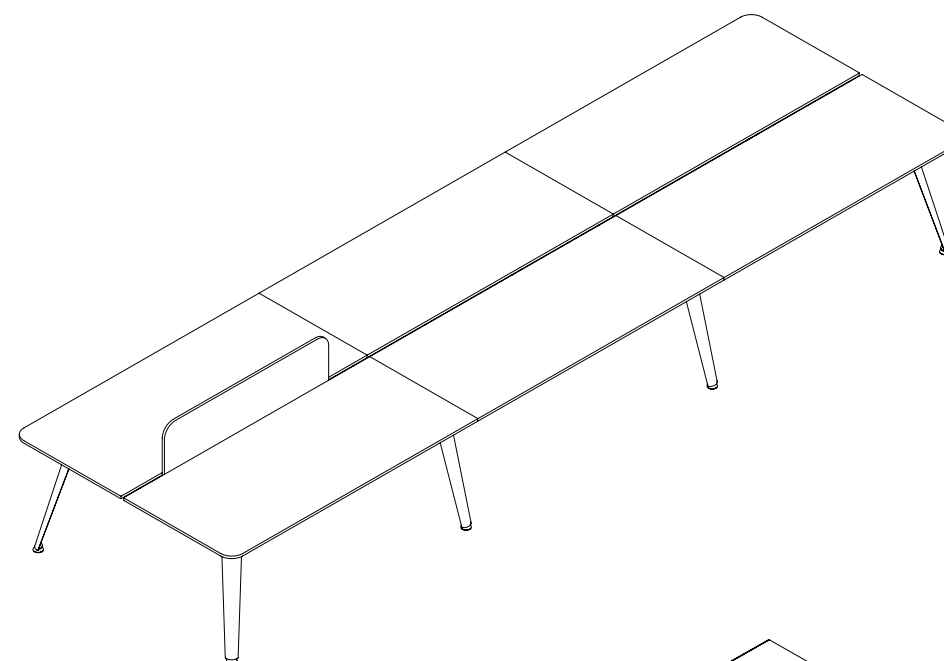
ALGUMAS CONFIGURAÇÕES POSSÍVEIS | ALGUNAS CONFIGURACIONES POSIBLES  
SOME POSSIBLE CONFIGURATIONS | CERTAINES CONFIGURATIONS POSSIBLES



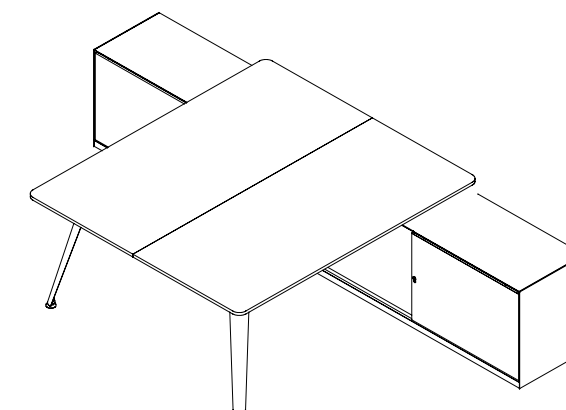
mesa individual  
mesa individual  
freestanding table  
bureau individuel



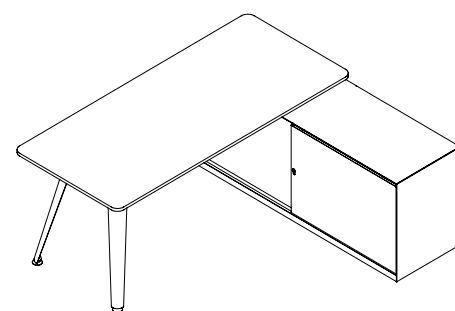
mesa individual com bloco suporte  
mesa individual con cajonera soporte  
freestanding table with support pedestal  
bureau individuel avec caisson porteur



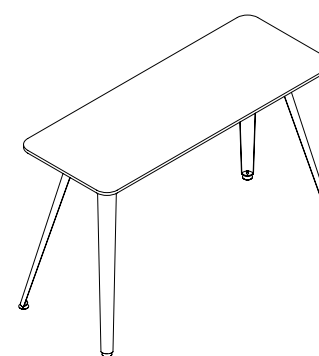
mesa dupla para 6 utilizadores  
mesa doble para 6 usuarios  
double bench for 6 users  
bureau double pour 6 utilisateurs



mesa dupla com armário suporte para 2 utilizadores  
mesa dupla con armario soporte para 2 usuarios  
double bench with support cupboard for 2 users  
bureau double avec armoire support pour 2 utilisateurs



mesa individual com armário suporte  
mesa individual con armario soporte  
freestanding table with return set  
bureau individuel avec retour



mesa de apoio alta  
mesa de apoyo alta  
high support table  
table auxiliaire haute





SPS Sociedade de Advogados - Lisboa, Portugal  
arch. Openbook  
photo. spacesandplaces.pt





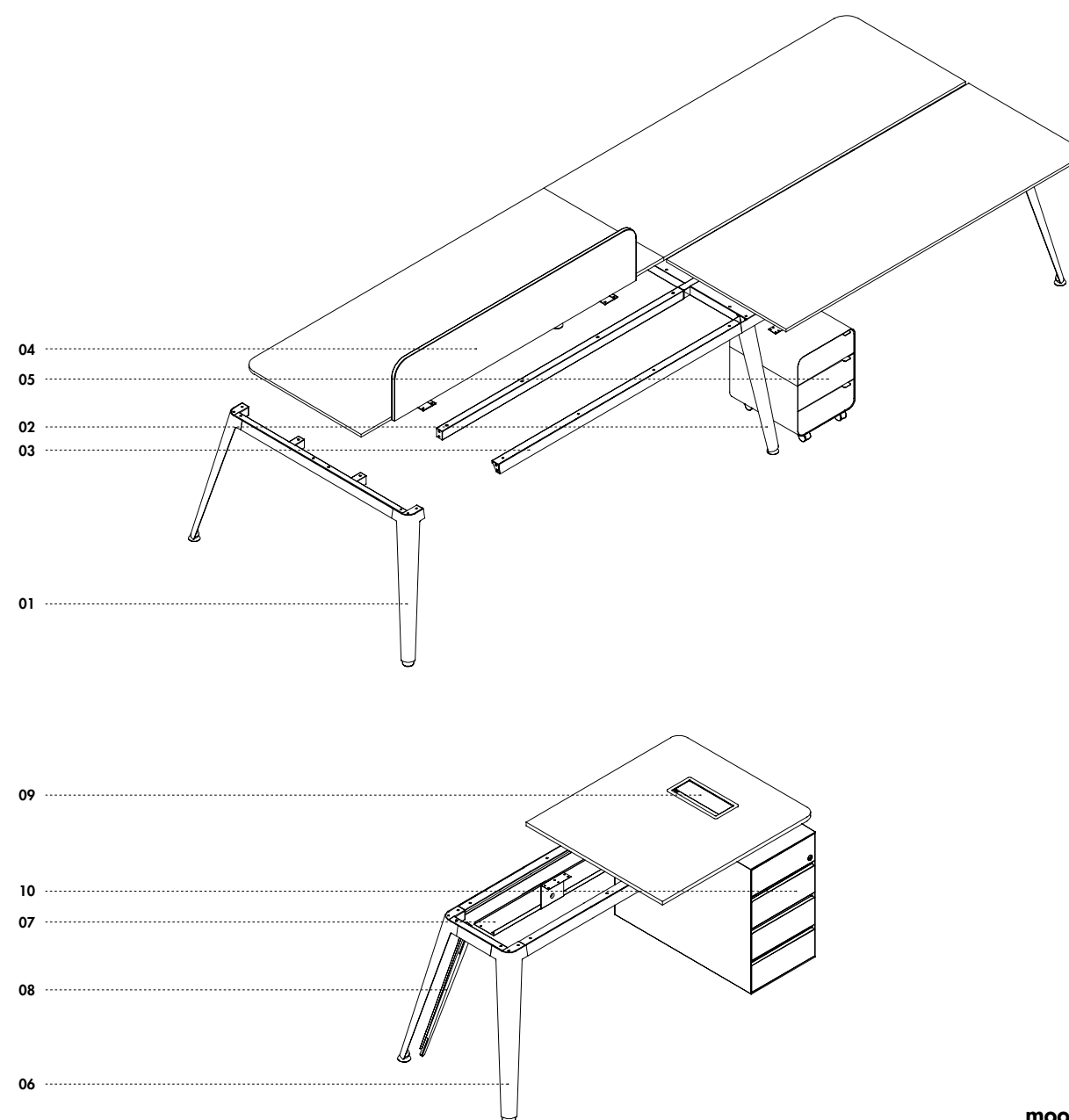
Nevi Zeist - Zeist, Netherlands  
interior architecture. Colliers Design & Development  
photo. ©rubenvisser.com





NOMENCLATURA | NOMENCLATURA | NOMENCLATURE | NOMENCLATURE

- 01 perna lateral dupla | pata lateral doble | double side leg | piètement lateral double
- 02 perna central | pata central | central leg | piètement central
- 03 travessão | travesaño | cross bar | barre transversale
- 04 separador frontal | separador frontal | frontal divider | écran séparateur
- 05 bloco rodado | cajonera rodada | mobile pedestal | caisson sur roulettes
- 06 perna simples | pata sencilla | single leg | piètement simple
- 07 conduta horizontal de cabos | canaleta horizontal de cables | horizontal cable conduct | goulotte horizontale de câbles
- 08 conduta vertical magnética | canaleta vertical fijada con íman | magnetic vertical cable conduct | descent verticale avec aimant
- 09 passagem de cabos | pasacables | cableway | passe câbles
- 10 bloco suporte | cajonera soporte | support pedestal | caisson porteur







# iduna

## Solução

Sistema modular. Estruturalmente composta por estrutura, pernas e tampo. Resolve todas as questões relacionadas com a subida vertical e a condução/armazenagem de cabos.

## Estrutura

Mesas de trabalho com pernas e estrutura em chapa de aço de 2mm e 3mm de espessura. Apoio ao solo através de niveladores de nylon com rótula. Possibilidade de uso de postos simples ou duplos acoplados a blocos suporte de 4 ou 3 gavetas e ainda a armários com 2 portas de correr, 1 porta correr e ainda 1 porta de correr de um lado e 3 gavetas do outro em chapa de aço.

## Acessórios

Separação frontal com fixação inferior ao tampo. Os separadores em chapa podem ser em chapa lisa, microperfurada ou perfurados (perfuração quadrada ou redonda) e nas últimas 2 opções são revestidos pelo interior a tela acústica. Há também a opção em cortiça, tecido, melamina, hpl, chapa, vidro ou acrílica. Paineis frontais de fixação inferior ao tampo em chapa, melamina, hpl ou folheado a madeira. Blocos rodados com 380mm de profundidade com duas ou três gavetas. Frontes de melamina, HPL ou folha de madeira. Puxadores em chapa.

## Pintura

Peças em chapa com revestimento em pó termoendurecível formulado com resinas epóxi-poliéster com efeito metalizado e texturado mate. Tem boa resistência química, mecânica e elevada resistência à abrasão. É recomendado exclusivamente para aplicações de uso interior.

## Tampos

Tampos com 19mm de espessura com cantos arredondados em distintos materiais em melamina, HPL ou folha de madeira natural. Orlas em PVC ou madeira maciça com boleado de 2mm. O revestimento para os folheados é executado com verniz poliuretano mate resistente aos raios UV. Estes tampos, independentemente do material e configuração, possuem buchas metálicas para fácil e rigorosa montagem. A disposição e qualidade destas buchas permite aos tampos funcionarem em diferentes configurações, possibilitando futuras alterações de layout. Todos os tampos podem ser equipados com passagem de cabos redondas (metálicas ou de plástico), caixas para tomadas ou tampas com suporte de tomadas (esta opção só para tampos em madeira).

## Solución

Sistema modular. Estructuralmente formada por estructura, patas y tablero. Soluciona todas las cuestiones relacionadas con la subida vertical y la conducción/almacenamiento del cableado.

## Estructura

Puestos de trabajo con estructura y patas en chapa de acero de 2 y 3mm de grosor. Apoyos al suelo con reguladores en nylon con rótula. Posibilidad de utilización de mesas simples o dobles acopladas a cajoneras soporte de 4 o 3 cajones y también a armarios con 2 puertas correderas, 1 puerta corredera y también 1 puerta corredera de un lado y 3 cajones del otro lado en chapa de acero.

## Accesorios

Separador frontal fijado por debajo del tablero. En chapa de acero, pueden ser en chapa lisa, micro perforada o perforada (perforación cuadrada o redonda) y en las últimas 2 opciones están forrados en el interior con tela acústica. Existe también la opción en corcho, tejido, melamina, estratificado, chapa, vidrio o metacrilato. Faldones para fijar por debajo del tablero en chapa de acero, melamina, estratificado o forrado a madera. Cajoneras rodadas con 380mm de profundidad con dos o tres cajones. Frontes en melamina, estratificado o forrado a madera, Tiradores en chapa de acero.

## Pintura

Piezas en chapa de acero revestidas con pintura en polvo termoendurecible formado por resinas epoxy-poliéster con efecto metalizado y texturizado mate. Tiene buena resistencia química, mecánica y alta resistencia a la abrasión. Se recomienda exclusivamente su uso para mobiliario interior.

## Tableros

Tableros con 19mm de grosor en diferentes acabados, en melamina, estratificado (HPL) o hoja de madera natural. Cantos en PVC o madera maciza con boleado de 2mm. El revestimiento para las hojas de madera se ejecuta con barniz poliuretano mate resistente a los rayos UV. Estos tableros, independientemente del acabado o configuración, tienen clavijas metálicas para un fácil y riguroso montaje. La ubicación y calidad de estas clavijas permiten que los tableros funcionen en diferentes configuraciones, proporcionando futuros cambios de implantación de los espacios. Todos los tableros pueden ser equipadas con pasacables redondos (metálicos o de plástico), cajas para enchufes o tapas abatibles con soporte para enchufes (ésta opción sólo es válida para tableros de madera).

## Solution

Modular system. Structurally composed by structure, legs and top. Solves all the cable management - horizontal, vertical duct and storage.

## Structure

Workstations with legs and structure made of 2mm and 3mm thick steel. Support to the ground by nylon levelers. Possibility of using single or double workstations attached to pedestal with drawers or cupboards.

## Accessories

Frontal divider fixed in the lower part of the top. In steel, the dividers can be plain, microperforated or perforated (square or round perforation). In the last 2 options have an interior cover in accustic fabric. It can be also in cork, fabric, HPL, glass or acrylic. Modesty panels fixed in the lower part of the top in steel, melamine, hpl or wood veneer. Pedestals on wheels with 380mm deep with two or three drawers and melamine, HPL or wood sheet fronts. Handles in steel.

## Painting

Steel parts with thermosetting powder coating formulated with epoxy-polyester resins with matte metallic effect and textured. It has a good chemical resistance, mechanical and high resistance to abrasion. It is recommended for indoor use only.

## Tops

19mm thick tops in melamine, HPL or natural wood veneer. 2mm rounded PVC or solid wood edges. Matte polyurethane varnished resistant to UV rays used in the veneer tops. Metal bushings for easy and accurate assembly. The arrangement and quality of these bushings allows the tops to work in different configurations and allows future layout changes. All tops can be equipped with round grommets (metal or plastic), cases or lids for grommets support.

## Solution

Système modulaire. Structurellement composé de structure, pieds et plateau. Résout toutes les problématiques liées à la remontée de câbles et leur acheminement et stockage.

## Structure

Bureaux avec structure et pieds en tôle d’acier de 2 et 3mm d’épaisseur. Appuis au sol grâce à des vérins de réglage avec compensation à rotule en nylon. Possibilité d’utilisation de bureaux simples ou doubles accrochés à des caissons porteurs de 4 ou 3 tiroirs et aussi à des armoires avec 2 portes coulissantes, 1 porte coulissante et aussi 1 porte coulissante d’un coté et 3 tiroirs de l’autre coté en tôle d’acier.

## Accessoires

Séparateur frontal à fixer sous le plateau. En tôle d’acier ils peuvent être en tôle pleine, micro perforée ou perforée (perforation carrée ou ronde) et dans les dernières 2 options ils sont revêtus à l’intérieur de toile acoustique. Il existe aussi l’option en liège, tissu, mélamine, stratifié, tôle, verre ou acrylique. Voiles de fond à fixer sous le plateau en tôle d’acier, mélamine, stratifié ou plaqué bois. Caissons sur roulettes avec 380mm de profondeur avec deux ou trois tiroirs. Devantures en mélamine, stratifié ou placage bois. Poignées en tôle d’acier.

## Peinture

Pièces en tôle d’acier avec revêtement de poudre thermodurcissable fabriquée à partir de résines époxi-polyester à effet métalisé ou texturé mat. Elle possède une bonne résistance chimique, mécanique et une excellente résistance à l’abrasion.

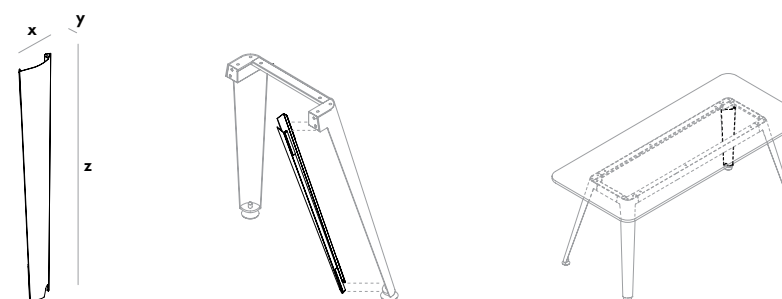
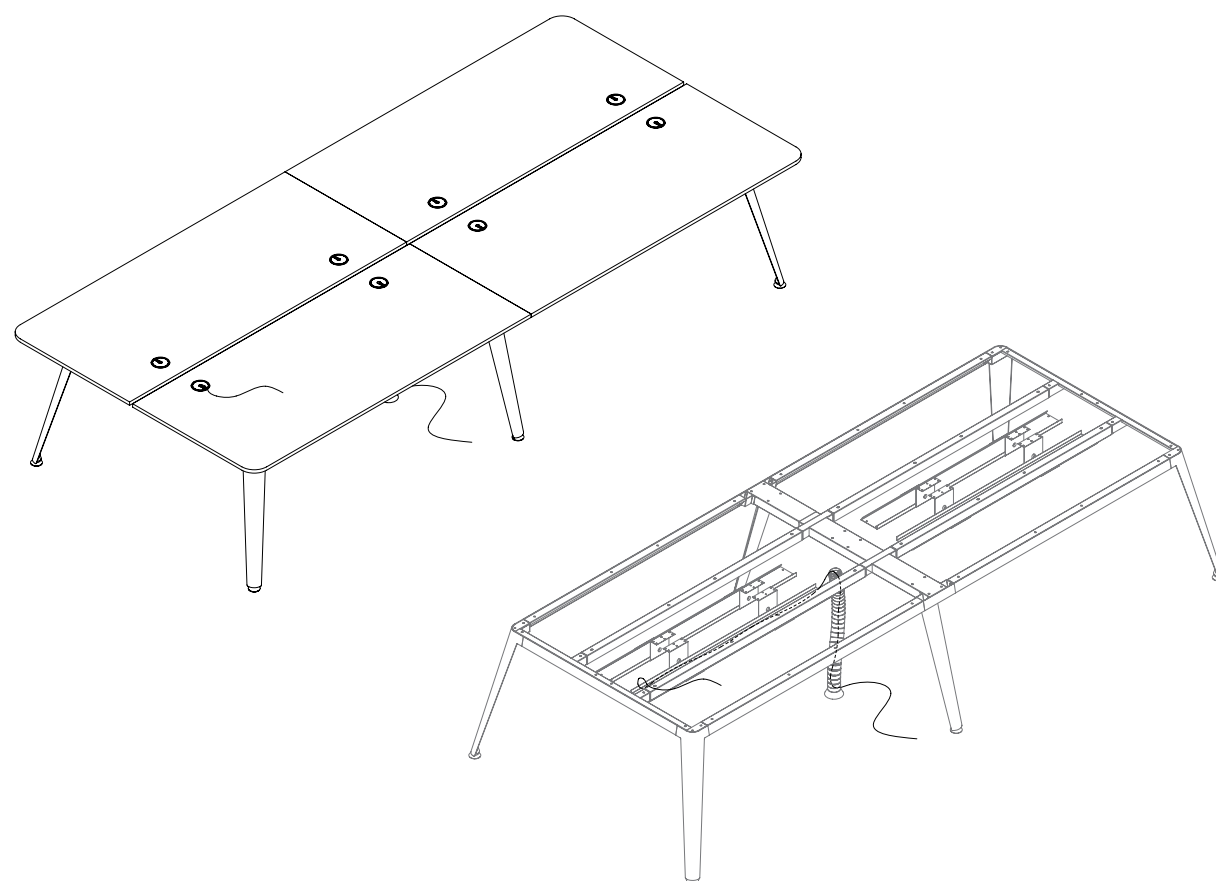
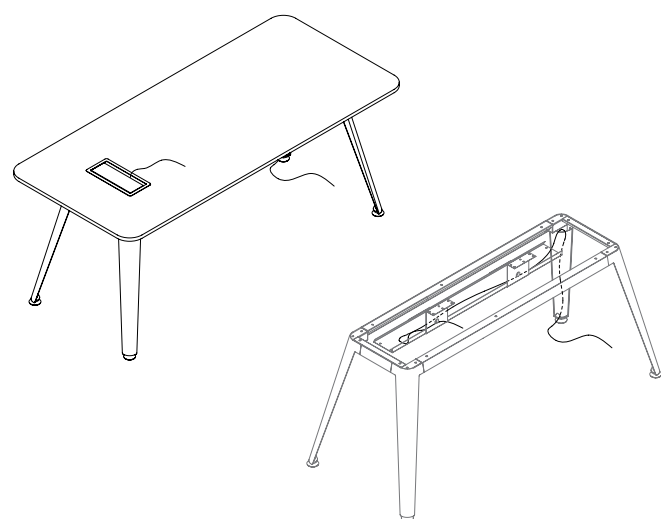
## Plateaux

Plateaux en 19mm d’épaisseur disponibles en différentes finitions: mélamine, stratifié (HPL) ou placage bois naturel. Chants en PVC ou bois massif avec forme arrondie de 2mm. Les plateaux avec finition placage bois naturel sont revêtus d’un vernis polyuréthane mat résistant aux rayons UV. Les plateaux indépendemment de leur finition ou configuration, possèdent des inserts métalliques pour garantir un montage plus rapide et soigné. La disposition des inserts et leur qualité permet de réutiliser les mêmes plateaux sur différentes configurations et rend possible aussi les futurs réaménagements d’implantation. Tous les plateaux peuvent êtres équipés de passe-câbles ronds (en métal ou plastique), de boîtiers pour prises électriques ou de trappes pivotantes munies de supports pour la fixation des prises électriques (cette option n’est valable que pour les plateaux en bois).

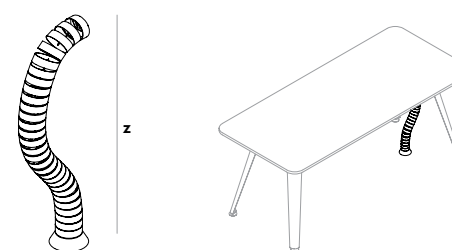


**ELECTRIFICAÇÃO | ELECTRIFICACIÓN | ELECTRIFICATION | ÉLECTRIFICATION**

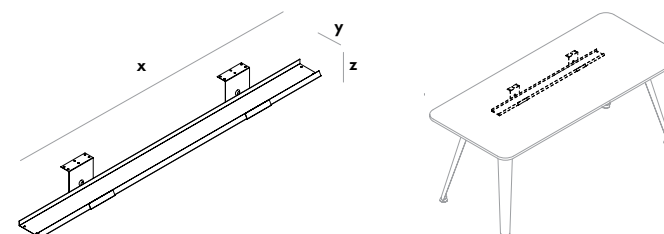
Exemplificação do percurso de cabos  
 Ejemplificación de la trayectoria de cables  
 Cable path exemplification  
 Exemplification de passage des câbles



x - 101 mm  
 y - 37 mm  
 z - 654 mm



Ø - 90 mm  
 z - 800 mm



x - 400 . 600 . 800 . 1000 . 1200 . 1400  
 1600 . 1800 . 2000 . 2200 mm  
 y - 150 mm  
 z - 110 mm

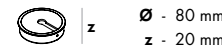
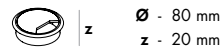
**Passagens de cabos e tampas disponíveis**  
 Pasacables y cajas disponibles  
 Cable grommets and cases available  
 Passe-câbles et boîtes disponibles



01  
 passagem de cabos - plástico  
 pasacables - plástico  
 cable grommet - plastic  
 passe-câbles - plastique

02  
 passagem de cabos - metal  
 pasacables - metal  
 cable grommet - metal  
 passe-câbles - métal

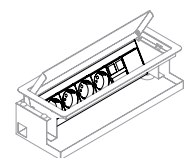
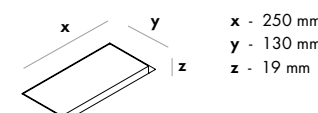
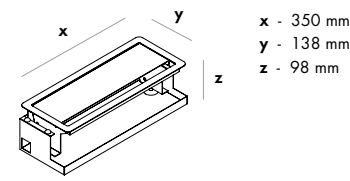
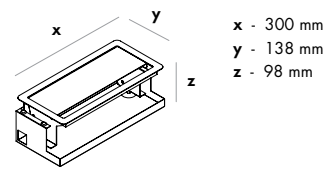
03  
 passagem de cabos rectangular - metal  
 pasacables rectangular - metal  
 rectangular cableway - metal  
 passe-câbles rectangulaire - métal



04  
 caixa - metal - 300mm  
 caja - metal - 300mm  
 case - metal - 300mm  
 boîte - metal - 300mm

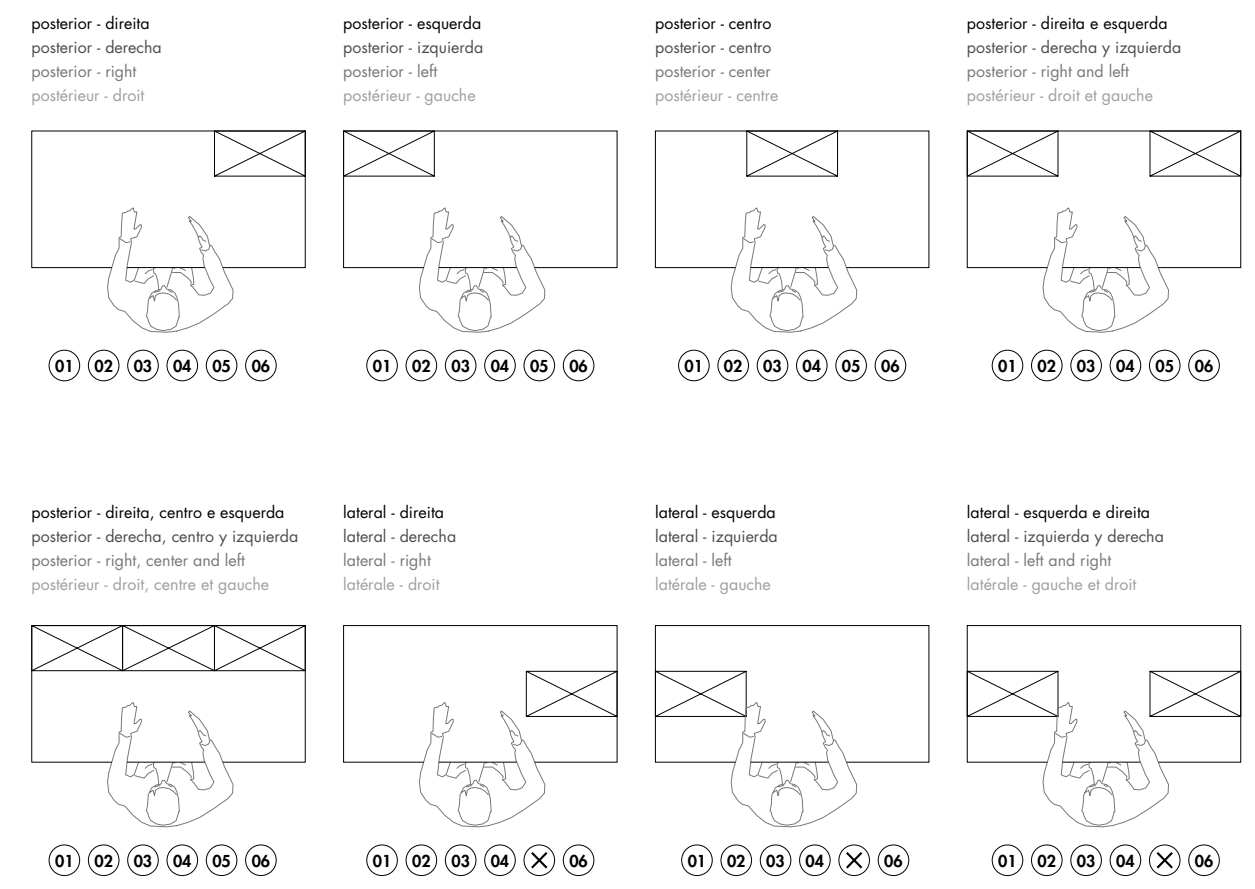
05  
 caixa - metal - 350mm  
 caja - metal - 350mm  
 case - metal - 350mm  
 boîte - metal - 350mm

06  
 tampa simples - 250x130mm  
 tapa simple - 250x130mm  
 simple lid - 250x130mm  
 trappe simple - 250x130mm



as caixas tipo 4 e 5 permitem a integração de tomadas  
 las cajas tipo 4 y 5 permiten la integración de enchufes  
 types 4 and 5 boxes allow plug integration  
 les boîtiers de type 4 et 5 permettent l'intégration des prises

**Posição dos tipos de tampas e passagens de cabos**  
 Posición de los tipos de pasacables y cajas  
 Cable grommets and cases position  
 Position des passe-câbles et boîtes





MATERIAIS | MATERIALES | MATERIALS | MATÉRIAUX

metal | metal | metal | métal

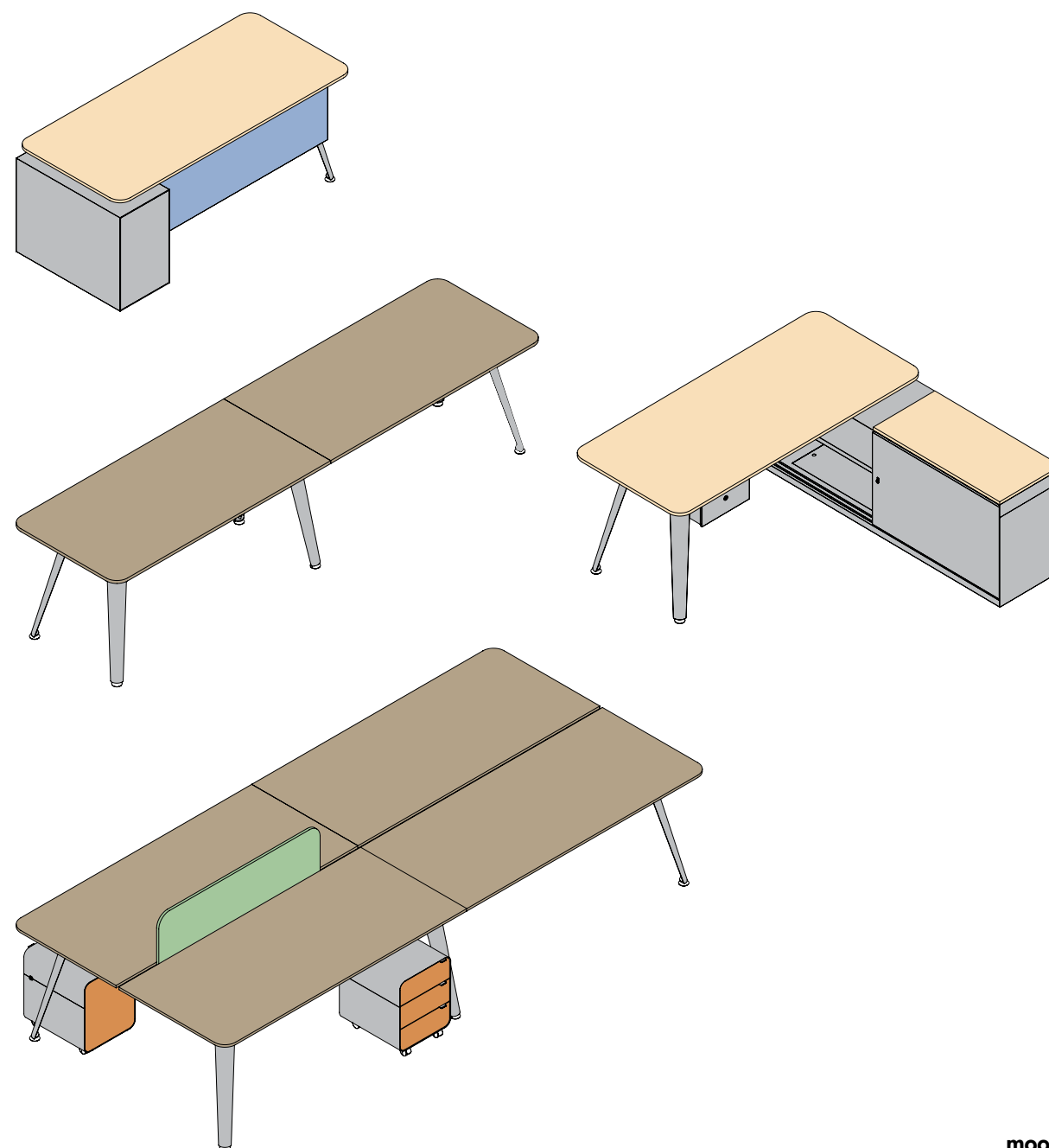
folheado de madeira | hoja madera | wood veneer | plaqué bois  
 hpl | hpl | hpl | hpl  
 melamina | melamina | melamine | mólamine  
 linóleo | linóleo | linoleum | linoléum

hpl | hpl | hpl | hpl  
 melamina | melamina | melamine | mólamine  
 linóleo | linóleo | linoleum | linoléum

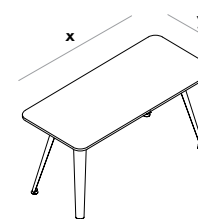
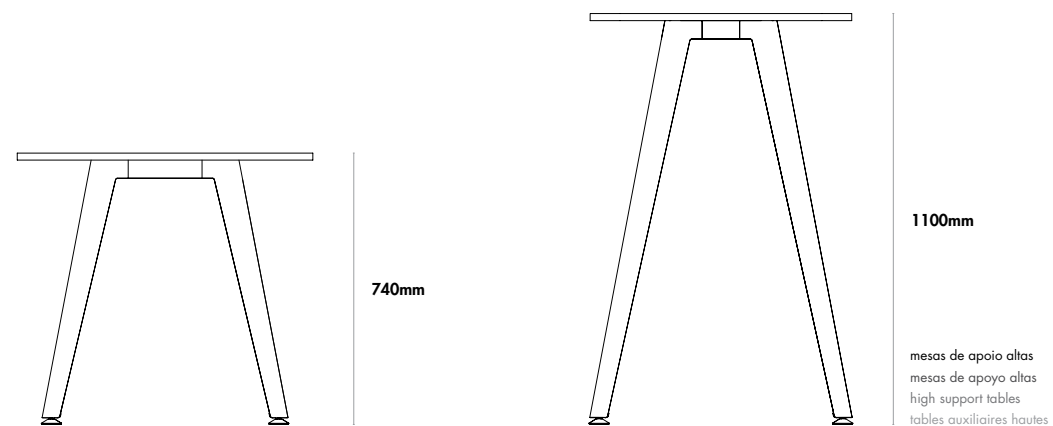
folheado de madeira | hoja madera | wood veneer | plaqué bois  
 hpl | hpl | hpl | hpl  
 melamina | melamina | melamine | mólamine

metal | metal | metal | métal  
 folheado de madeira | hoja madera | wood veneer | plaqué bois  
 hpl | hpl | hpl | hpl  
 melamina | melamina | melamine | mólamine

hpl | hpl | hpl | hpl  
 melamina | melamina | melamine | mólamine  
 cortiça | corcho | cork | liège  
 tecido | tejido | fabric | tissu

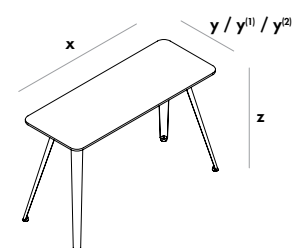


DIMENSÕES | DIMENSIONES | DIMENSIONS | DIMENSIONS

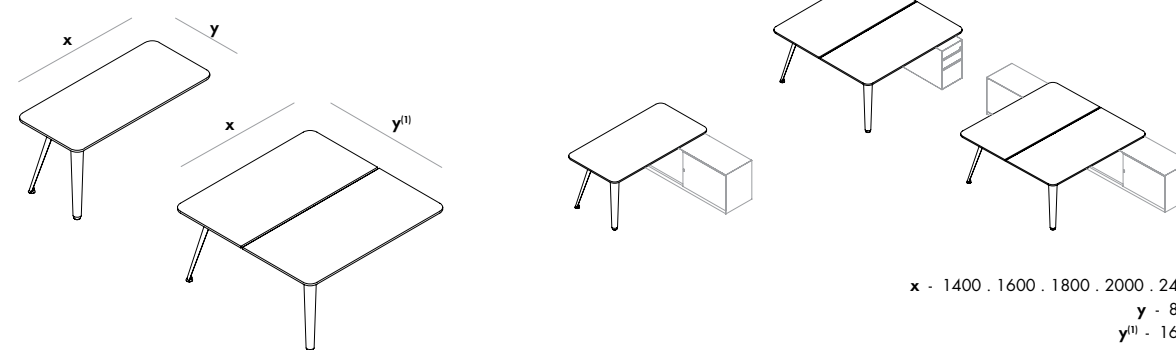


y - 700 mm

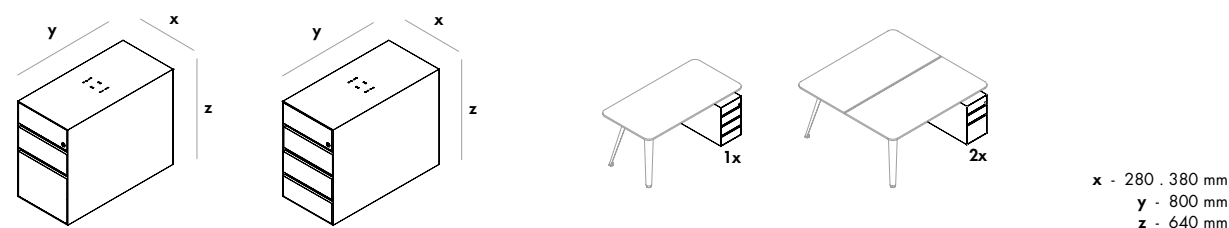
x - 800 . 1000 . 1200 . 1400 . 1600 . 1800  
2000 . 2200 . 2400 . 2600 . 2800 . 3000 mm  
y - 700 mm



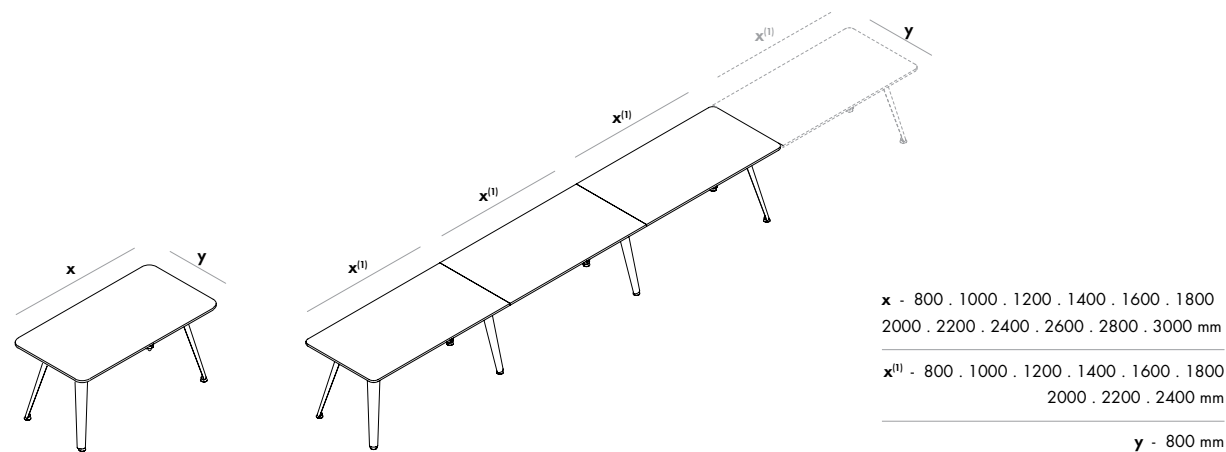
x - 1000 . 1200 . 1400 . 1600 . 1800 . 2000  
2200 . 2400 . 2600 . 2800 . 3000 mm  
y - 700 mm  
y¹ - 800 mm  
y² - 1000 mm



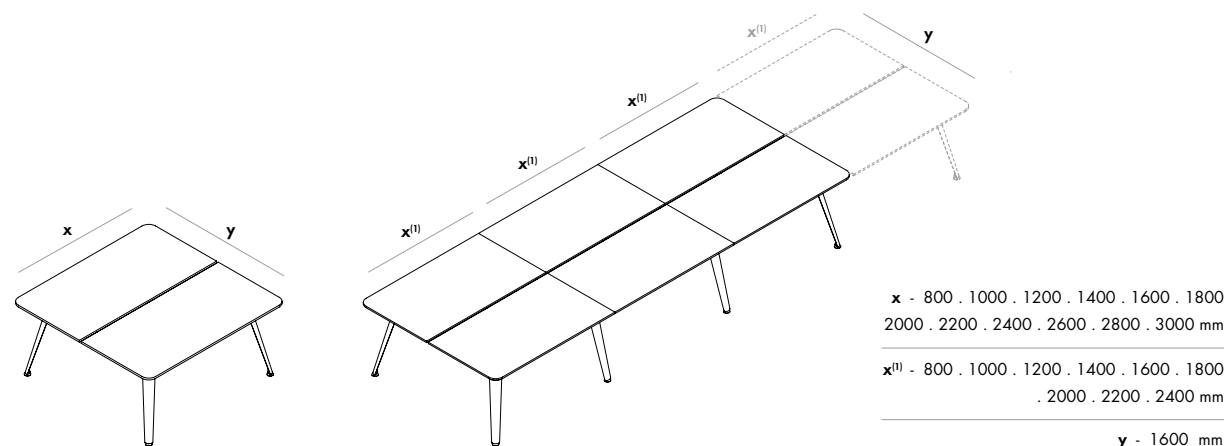
x - 1400 . 1600 . 1800 . 2000 . 2400 mm  
y - 800 mm  
y¹ - 1600 mm



x - 280 . 380 mm  
y - 800 mm  
z - 640 mm



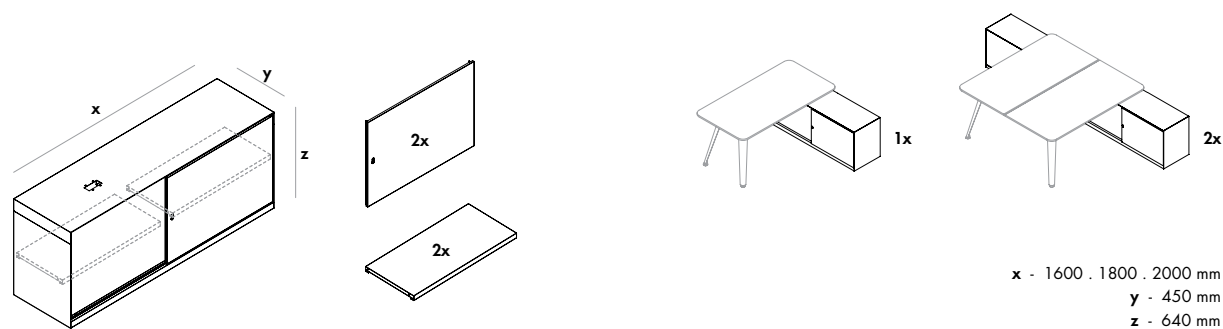
x - 800 . 1000 . 1200 . 1400 . 1600 . 1800  
2000 . 2200 . 2400 . 2600 . 2800 . 3000 mm  
x¹ - 800 . 1000 . 1200 . 1400 . 1600 . 1800  
2000 . 2200 . 2400 mm  
y - 800 mm



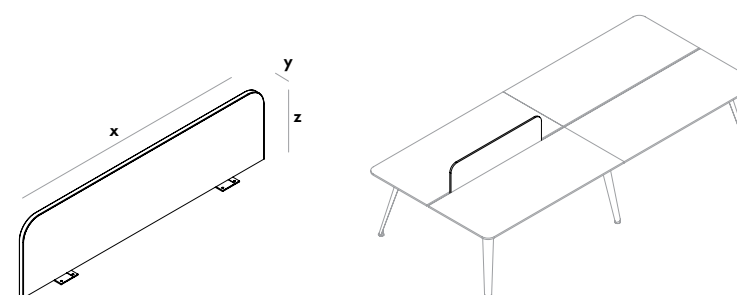
x - 800 . 1000 . 1200 . 1400 . 1600 . 1800  
2000 . 2200 . 2400 . 2600 . 2800 . 3000 mm  
x¹ - 800 . 1000 . 1200 . 1400 . 1600 . 1800  
. 2000 . 2200 . 2400 mm  
y - 1600 mm



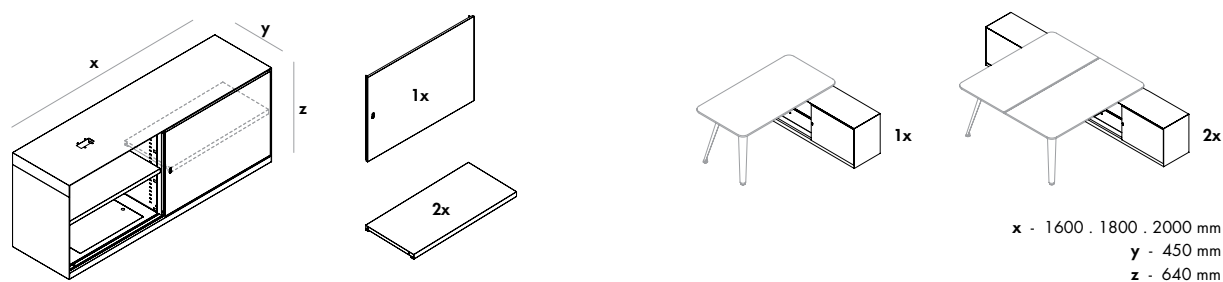
# iduna



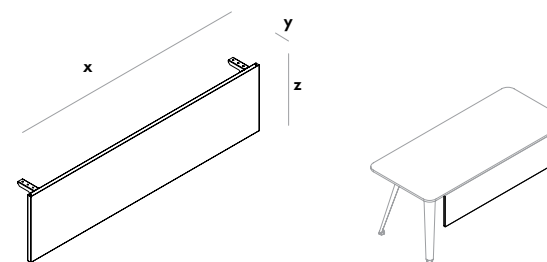
x - 1600 . 1800 . 2000 mm  
y - 450 mm  
z - 640 mm



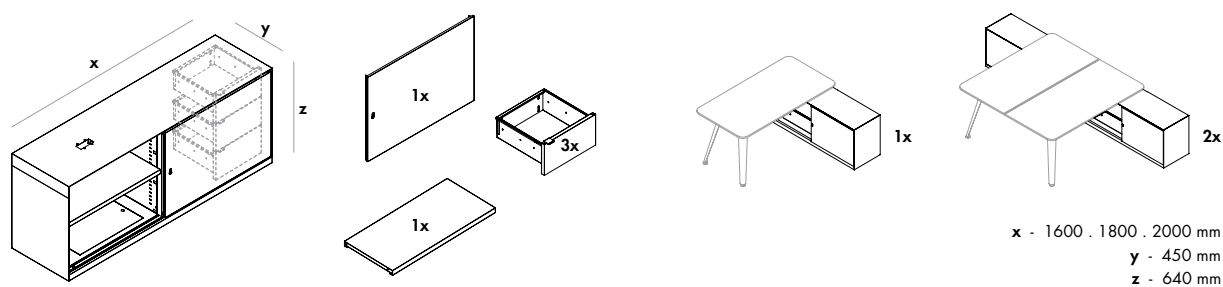
x - 400 . 600 . 800 . 1000 . 1200 . 1400 . 1600  
1800 . 2000 . 2200 . 2400 . 2600 mm  
y - 19 mm  
z - 321 mm  
vidro, vidro, glass, verre  
y - 8 mm  
acrílico, metacrilato, acrylic, acrylique  
y - 8 mm



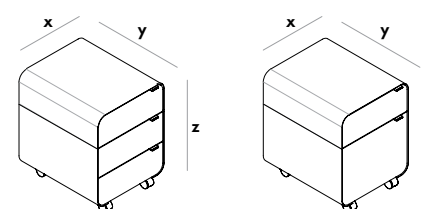
x - 1600 . 1800 . 2000 mm  
y - 450 mm  
z - 640 mm



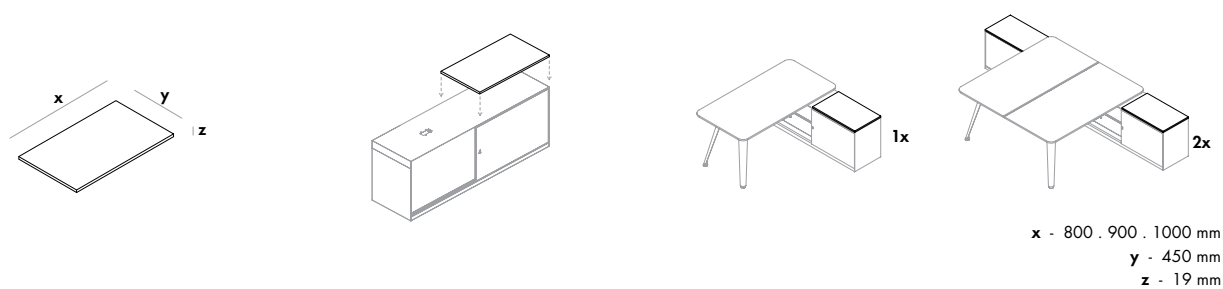
x - 600 . 800 . 1000 . 1200 . 1400 . 1600  
1800 . 2000 . 2200 . 2400 . 2600 mm  
y - 120 mm  
z - 350 mm



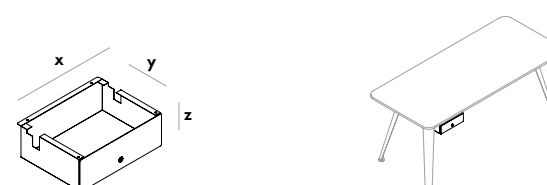
x - 1600 . 1800 . 2000 mm  
y - 450 mm  
z - 640 mm



x - 380 mm  
y - 450 mm  
z - 503 mm



x - 800 . 900 . 1000 mm  
y - 450 mm  
z - 19 mm





x - 350 mm  
y - 400 mm  
z - 130 mm

iduna



Iduna, S.A.  
Lugar de Vila Nova, Nogueira  
4715 - 238 Braga, Portugal  
tlf. +351 253 689 200  
mail@iduna.pt  
www.iduna.pt

 iduna.editors

 iduna.sa

 company/iduna-sa