

# mee

escritório técnico | oficina técnica | technical office | bureau technique



# iduna

Espaços de trabalho isolados e divididos por biombo. Diversas possibilidades de acabamentos com diferentes acústicas e gestão oculta de cablagem. Possibilidade de regulação em altura do posto de trabalho - elétrica e manual.

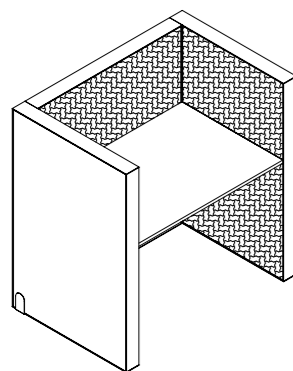
Workspaces isolated and divided by screens. Various possibilities of finishes with different acoustics and hidden management of wiring. Possibility of height adjustment of the workstation - electric and manual.

Espacios de trabajo aislados y separados por biombo. Várias posibilidades de acabados con diferentes propiedades acústicas con gestión oculta del cableado. Posibilidad de regulación en altura del puesto de trabajo eléctrica o manualmente.

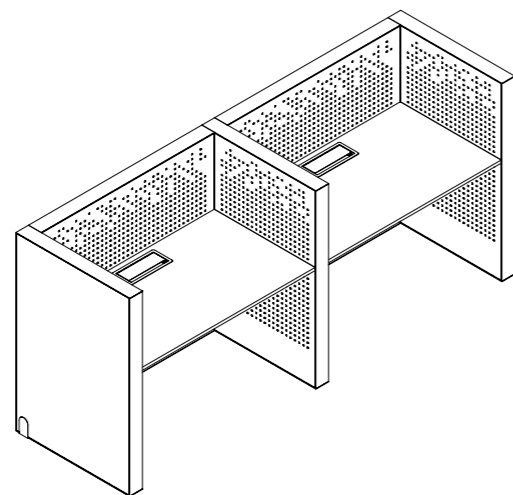
Espaces de travail isolés et séparés par des cloisons. Plusieurs possibilités de finitions avec différentes propriétés acoustiques et gestion cachée du câblage. Possibilité de réglage en hauteur du poste de travail - électrique ou manuel.



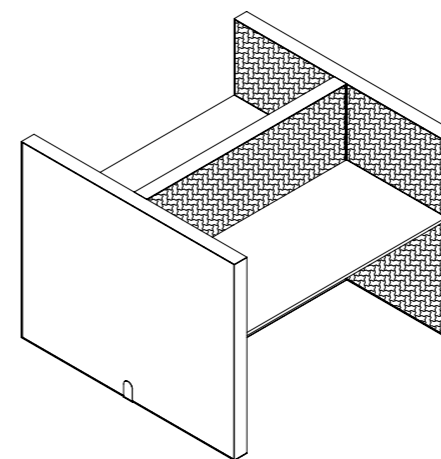
ALGUMAS CONFIGURAÇÕES POSSÍVEIS | ALGUNAS CONFIGURACIONES POSIBLES  
SOME POSSIBLE CONFIGURATIONS | CERTAINES CONFIGURATIONS POSSIBLES



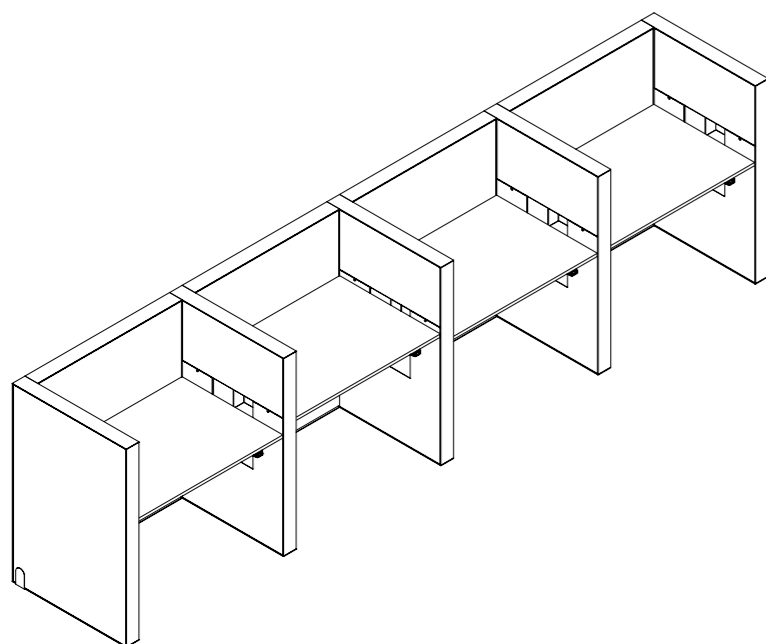
posto individual - painéis em tecido  
puesto individual - paneles de tejido  
single workstation - fabric panels  
bureau individuel - panneaux de tissu



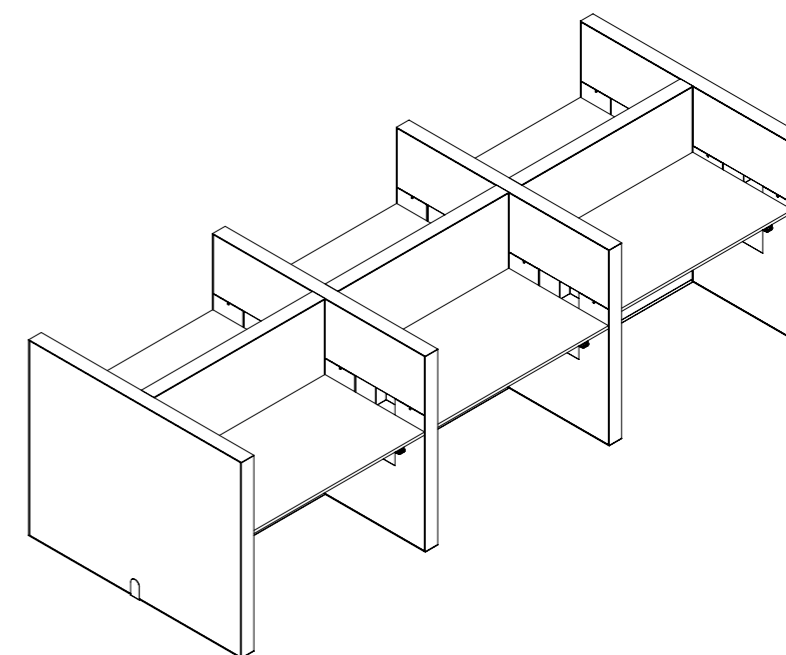
linha com 2 postos individuais - painéis em chapa puncionada  
línea con 2 puestos individuales - paneles en chapa perforada  
2 inline single workstations - perforated steel panels  
2 bureaux individuels en ligne - panneaux en tôle perforée



posto duplo - painéis em tecido  
puesto doble - paneles de tejido  
double workstations - fabric panels  
bureaux doubles - panneaux de tissu



linha com 4 postos individuais - painéis em chapa lisa - regulação eléctrica em altura  
línea con 4 puestos individuales - paneles en chapa perforada - regulación eléctrica en altura  
4 inline single workstations - plain steel panels - electrical height adjustment  
4 bureaux individuels en ligne - panneaux en tôle pleine - réglage électrique en hauteur



linha com 3 postos duplos - painéis em chapa microperfurada - regulação eléctrica em altura  
línea con 3 puestos dobles - paneles en chapa micro perforada - regulación eléctrica en altura  
3 inline single workstations - microperforated steel panels - electrical height adjustment  
3 bureaux individuels en ligne - panneaux en tôle microperforée - réglage électrique en hauteur



Mee Plus Groep - Langestein, Netherlands  
architecture. Akropolis  
photo. Raoul Somers



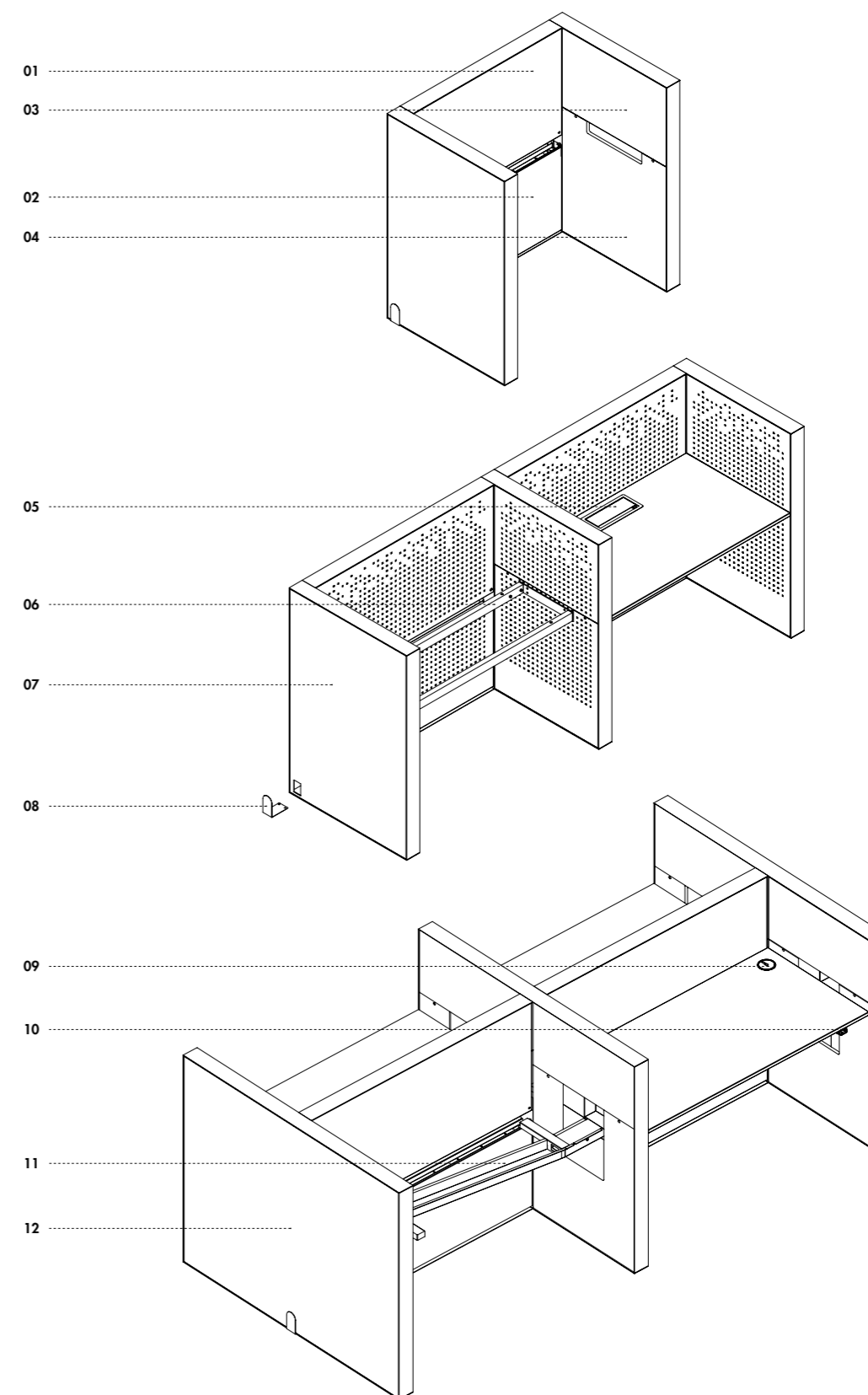






NOMENCLATURA | NOMENCLATURA | NOMENCLATURE | NOMENCLATURE

- 01 painel frontal superior | panel frontal superior | upper frontal panel | panneau frontal supérieur
- 02 painel frontal inferior | panel frontal inferior | bottom frontal panel | panneau frontal inférieur
- 03 painel lateral superior | panel lateral superior | upper side panel | panneau latéral supérieur
- 04 painel lateral inferior | panel lateral inferior | bottom side panel | panneau latéral inférieur
- 05 tampa metálica para acesso a cabos | pasacables rectangular metálico | steel rectangular cableway | passe-câbles rectangulaire métallique
- 06 estrutura para mesa fixa | estrutura para mesa fija | fixed table structure | structure pour table fixe
- 07 painel exterior simples | panel exterior sencillo | single outer panel | panneau extérieur simple
- 08 tampa para entrada/saída de cablagem | tapa para entrada/salida de cables | cable entry/exit cover | couvercle d'entrée/sortie de câble
- 09 passagem de cabos redonda metálica | pasacables redondo metálico | steel round cable grommet | passe-câbles rond métallique
- 10 comando para regulação em altura | mando de regulación de altura | height adjustment control | contrôle du réglage de la hauteur
- 11 estrutura para mesa regulável | estrutura para mesa regulable | height adjustable structure | structure pour table réglable en hauteur
- 12 painel exterior duplo | panel exterior doble | double outer panel | panneau extérieur double





**Solução**  
Sistema modular.  
Possibilidade de regulação em altura do posto de trabalho.  
Estruturalmente composta por biombos, estrutura e tampo.

**Estrutura**  
Estruturas dos biombos rectangulares em chapa de 2mm.  
O aro, de chapa de 2mm é soldada à estruturar. A fixação destes módulos é feita por pares de parafusos umbrako M6.  
Painéis dos biombos em tecido, madeira, corticite, feltro, chapa lisa, chapa perfurada (redonda e quadrada) ou microperfurada, sendo estes 2 últimos com protecção acústica. Possibilidade de regulação eléctrica de altura de tampo - 640/840mm.  
Mecanismo de regulação oculto nos biombos.

**Pintura**  
Peças em chapa com revestimento em pó termoendurecível formulado com resinas epóxi-poliéster com efeito metalizado e texturado mate. Tem boa resistência química, mecânica e elevada resistência à abrasão. É recomendado exclusivamente para aplicações de uso interior.

**Tamos**  
Tamos com 19mm de espessura em distintos materiais em melamina ou HPL com orlas em PVC. Estes tamos, independentemente do material e configuração, possuem buchas metálicas para fácil e rigorosa montagem. Todos os tamos podem ser equipados com passagem de cabos redondas (metálicas ou de plástico), passagens rectangulares ou caixas para tomadas.

**Mecanismo de regulação eléctrico**  
- controlado por comando localizado no tampo  
- velocidade máxima de 38mm/s (sem carga)  
- baixo nível de ruído

**Solución**  
Sistema modular.  
Posibilidad de regulación en altura del puesto de trabajo.  
Formada por biombos, estructura y tablero.

**Estructura**  
Estructuras de los biombos rectangulares construídas por un esqueleto en chapa de acero de 2mm. El aro, de chapa de acero con 2mm de grosor es soldado a la estructura. La fijación de estos módulos se hace mediante la utilización de juegos de tornillos umbrako M6. Paneles de los biombos en tejido, madera, corcho, fieltro, chapa lisa, chapa perforada o micro perforada, siendo que los 2 últimos son con protección acústica. Posibilidad de regulación eléctrica de la altura de lo tablero - 640/840mm. Los mecanismos están ocultos en los biombos.

**Pintura**  
Piezas en chapa de acero revestidas con pintura en polvo termoendurecible formado por resinas epoxy-poliéster con efecto metalizado y texturizado mate. Tiene buena resistencia química, mecánica y alta resistencia a la abrasión. Se recomienda exclusivamente su uso para mobiliario interior.

**Tableros**  
Tableros con 19mm de grosor en diferentes acabados, en melamina o estratificado (HPL) con cantos en PVC. Estos tableros, independientemente del acabado o configuración, tienen clavijas metálicas para un fácil y riguroso montaje. Todos llos tableros pueden ser equipadas con pasacables redondos (metálicos o de plástico), pasacables rectangulares, cajas para enchufes.

**Mecanismo de regulación eléctrica**  
- controlado por comando localizado en el tablero  
- velocidad máxima de 38mm/s (sin carga)  
- bajo nivel de ruido

**Solution**  
Modular system.  
Possibility of height adjustment of the workstation.  
Structurally composed by screens, structure and top.

**Structure**  
Rectangular screen structures made with 2mm steel sheet. The edge of 2mm steel sheet is welded to the structure. The fixing of these modules is done by pairs of umbrako screws M6. Panels in fabric, wood, cork, felt, plain, microperforated or perforated (round and squared) steel, these last 2 with acoustic protection. Possibility of electrical height adjustment of worktop - 640/840mm. The mechanisms are hidden in the screens.

**Painting**  
Steel parts with thermosetting powder coating formulated with epoxy-polyester resins with matte metallic effect and textured. It has a good chemical resistance, mechanical and high resistance to abrasion. It is recommended for indoor use only.

**Tops**  
Tops with 19mm thick in melamine or HPL with PVC edges. These tops, regardless of material and configuration, have metal bushings for easy and accurate assembly. All tops can be equipped with round cables (metal or plastic), rectangular passages or sockets.

- control located on the worktop  
- maximum speed of 38mm/s (unloaded)  
- low noise level

**Electric regulation mechanism**  
- control located on the worktop  
- maximum speed of 38mm/s (unloaded)  
- low noise level

**Solution**  
Système modulaire. Il est possible de régler le poste de travail en hauteur. Structurellement il est composé de cloisons biombos, d’une structure et d’un plateau.

**Structure**  
Structures de cloisons biombos rectangulaires construites à partir d’une ossature en tôle d’acier d’épaisseur 2mm. Le cadre, en tôle d’acier d’épaisseur 2mm est soudé à la structure en acier. Ces modules sont fixés grâce à une paire de vis umbrako M6. Panneaux des cloisons biombos disponibles en différentes finitions: en tissu, bois, liège, feutre, tôle pleine, tôle perforée ou micro perforée, sachant que les 2 dernières sont munies de protection acoustique. Possibilité de réglage électrique de la hauteur du plan de travail - 640/840mm. Les mécanismes sont cachés à l’intérieur des cloisons biombos.

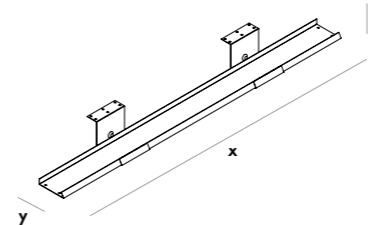
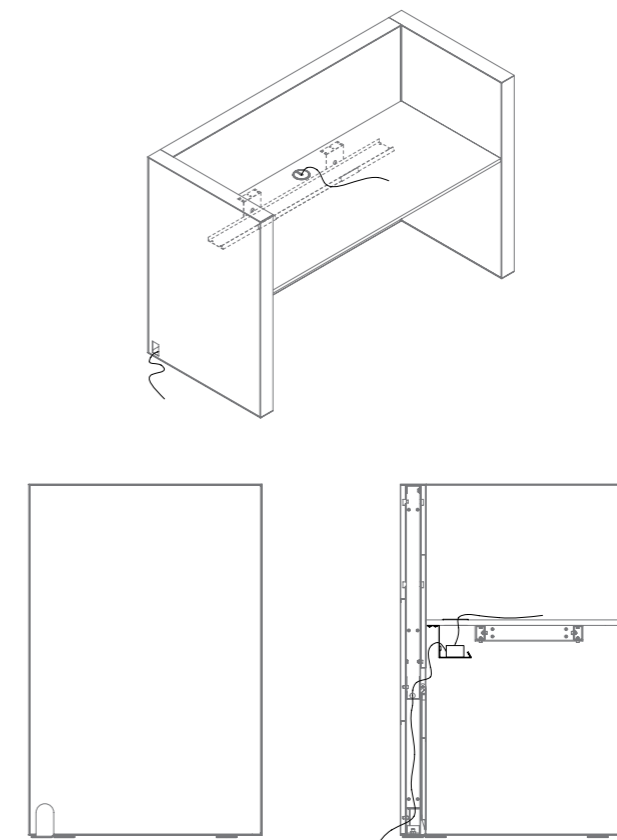
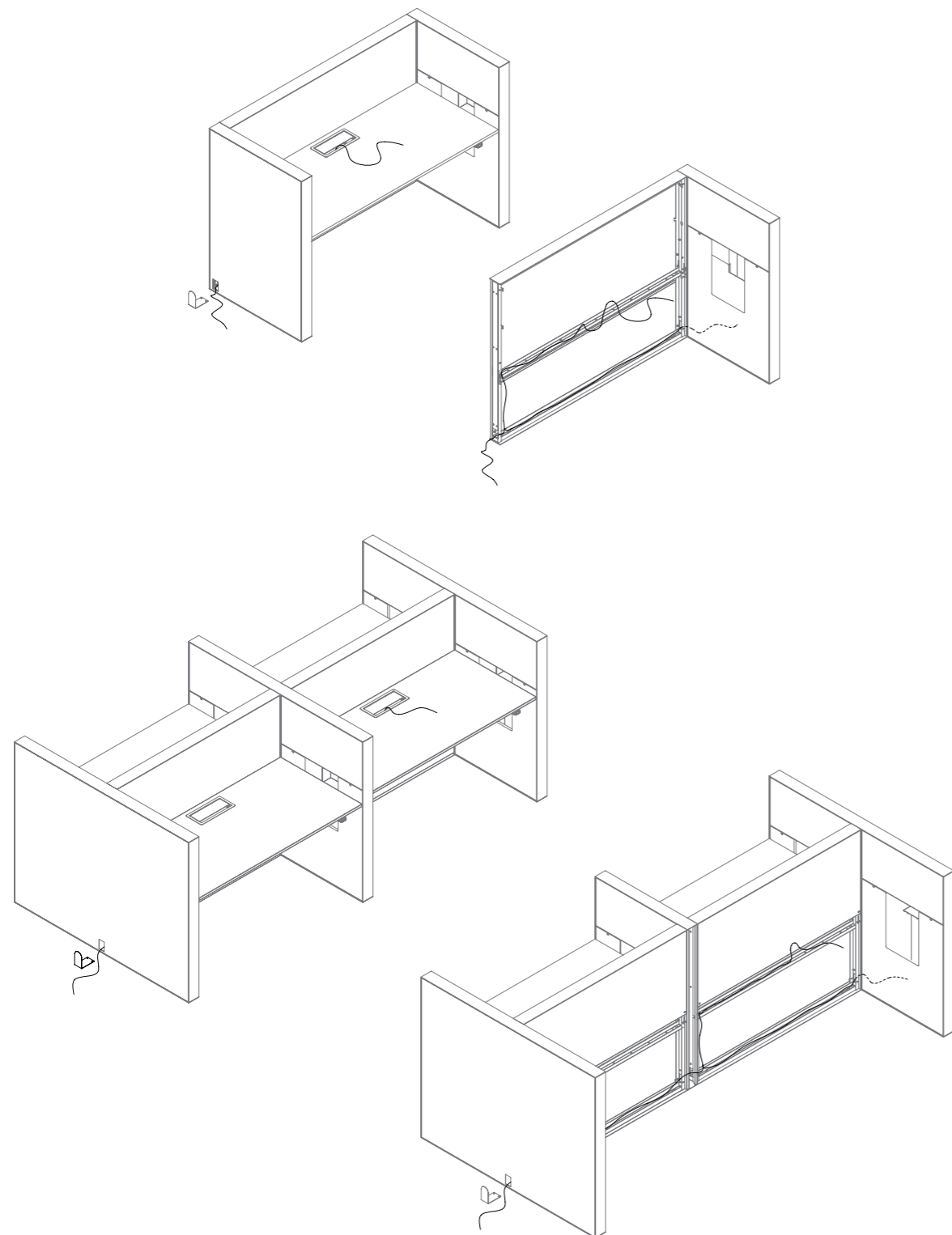
**Peinture**  
Pièces en tôle d’acier avec revêtement de poudre thermodurcissable fabriquée à partir de résines époxi-polyester à effet métalisé ou texturé mat. Elle possède une bonne résistance chimique, mécanique et une excellente résistance à l’abrasion.

**Plateaux**  
Plateaux en 19mm d’épaisseur disponibles en différentes finitions: mélamine, stratifié (HPL) avec chants en PVC. Les plateaux indépendemment de leur fnition ou configuration, possèdent des inserts métalliques pour garantir un montage plus rapide et soigné. Tous les plateaux peuvent être équipés de passe-câbles ronds (en métal ou plastique), rectangulaires, de boîtiers pour prises électriques.

**Mécanisme de régulation électrique**  
- commande située sur le plateau  
- vitesse maximale de 38mm/s (sans charge)  
- faible niveau de bruit

ELECTRIFICAÇÃO | ELECTRIFICACIÓN | ELECTRIFICATION | ÉLECTRIFICATION

Exemplificação do percurso de cabos  
Ejemplificación de la trayectoria de cables  
Cable path exemplification  
Exemplification de passage des câbles

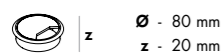


x - 600 . 800 . 1000 . 1200 mm  
y - 150 mm  
z - 110 mm

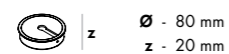
**Passagens de cabos e tampas disponíveis**  
 Pasacables y cajas disponibles  
 Cable grommets and cases available  
 Passe-câbles et boîtes disponibles



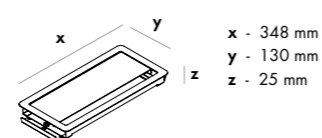
passagem de cabos - plástico  
 pasacables - plástico  
 cable grommet - plastic  
 passe-câbles - plastique



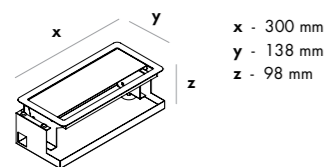
passagem de cabos - metal  
 pasacables - metal  
 cable grommet - metal  
 passe-câbles - métal



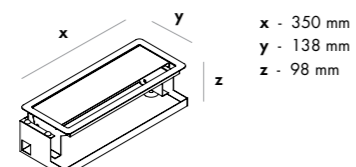
passagem de cabos rectangular - metal  
 pasacables rectangular - metal  
 rectangular cableway - metal  
 passe-câbles rectangulaire - métal



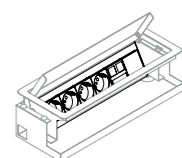
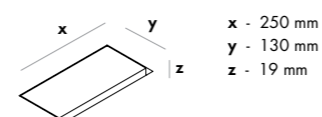
caixa - metal - 300mm  
 caja - metal - 300mm  
 case - metal - 300mm  
 boîte - metal - 300mm



caixa - metal - 350mm  
 caja - metal - 350mm  
 case - metal - 350mm  
 boîte - metal - 350mm



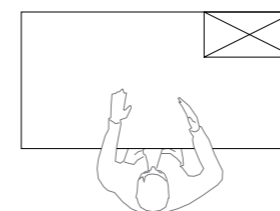
tampa simples - 250x130mm  
 tapa simple - 250x130mm  
 simple lid - 250x130mm  
 trappe simple - 250x130mm



as caixas tipo 4 e 5 permitem a integração de tomadas  
 las cajas tipo 4 y 5 permiten la integración de enchufes  
 types 4 and 5 boxes allow plug integration  
 les boîtiers de type 4 et 5 permettent l'intégration des prises

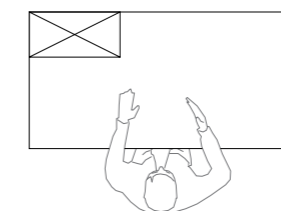
**Posição dos tipos de tampas e passagens de cabos**  
 Posición de los tipos de pasacables y cajas  
 Cable grommets and cases position  
 Position des passe-câbles et boîtes

posterior - direita  
 posterior - derecha  
 posterior - right  
 postérieur - droit



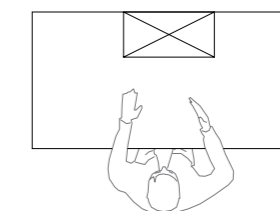
01 02 03 04 05 06

posterior - esquerda  
 posterior - izquierda  
 posterior - left  
 postérieur - gauche



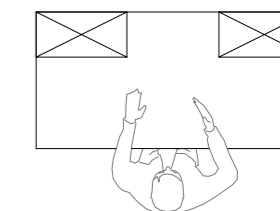
01 02 03 04 05 06

posterior - centro  
 posterior - centro  
 posterior - center  
 postérieur - centre



01 02 03 04 05 06

posterior - direita e esquerda  
 posterior - derecha y izquierda  
 posterior - right and left  
 postérieur - droit et gauche



01 02 03 04 05 06

MATERIAIS | MATERIALES | MATERIALS | MATÉRIAUX



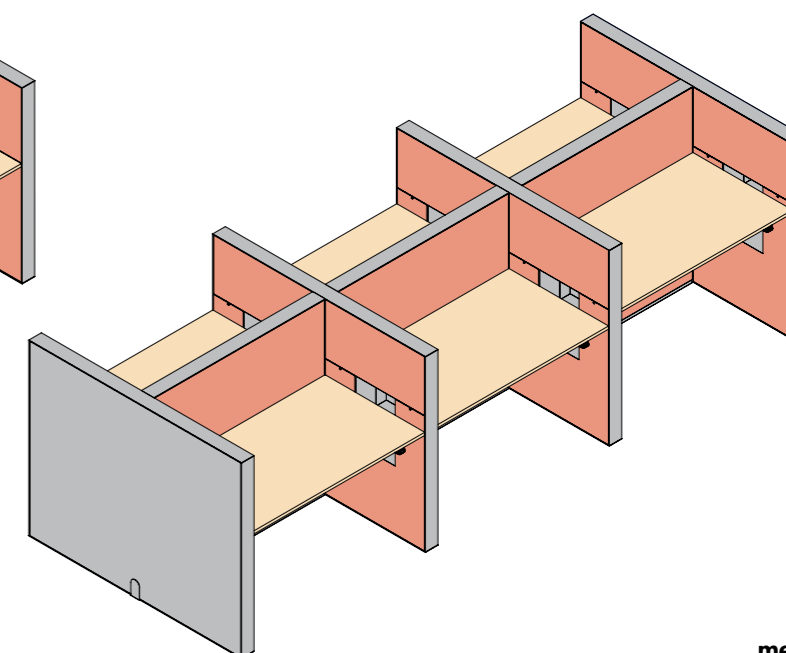
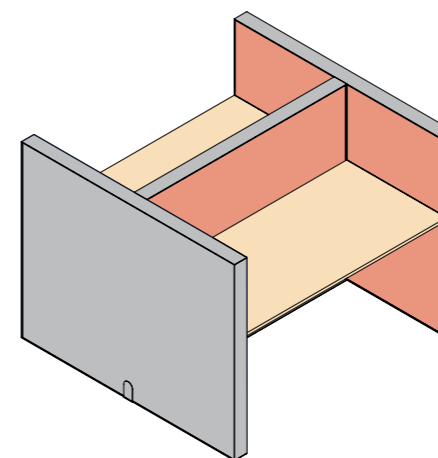
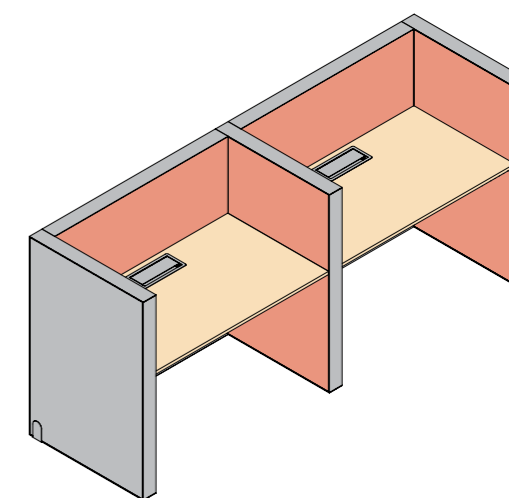
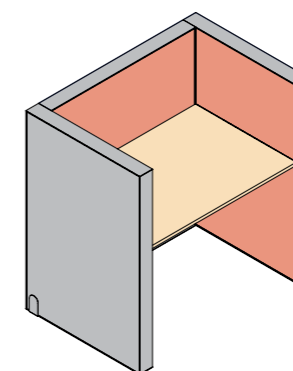
metal - aço | metal - acero | metal - steel | métal - acier



melamina | melamina | melamine | mólamine  
hpl | hpl | hpl | hpl

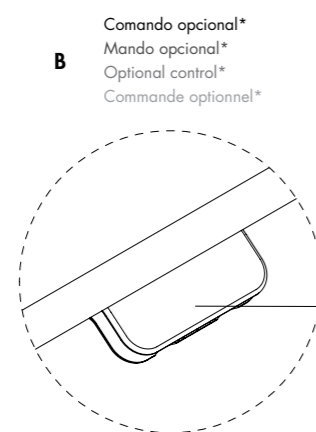
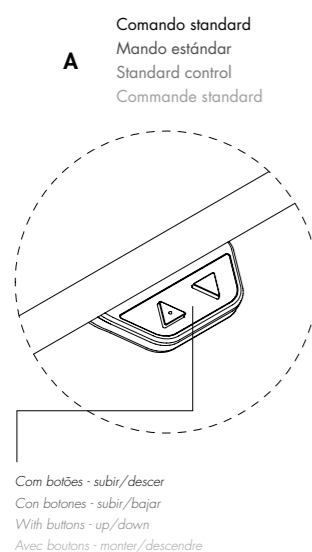
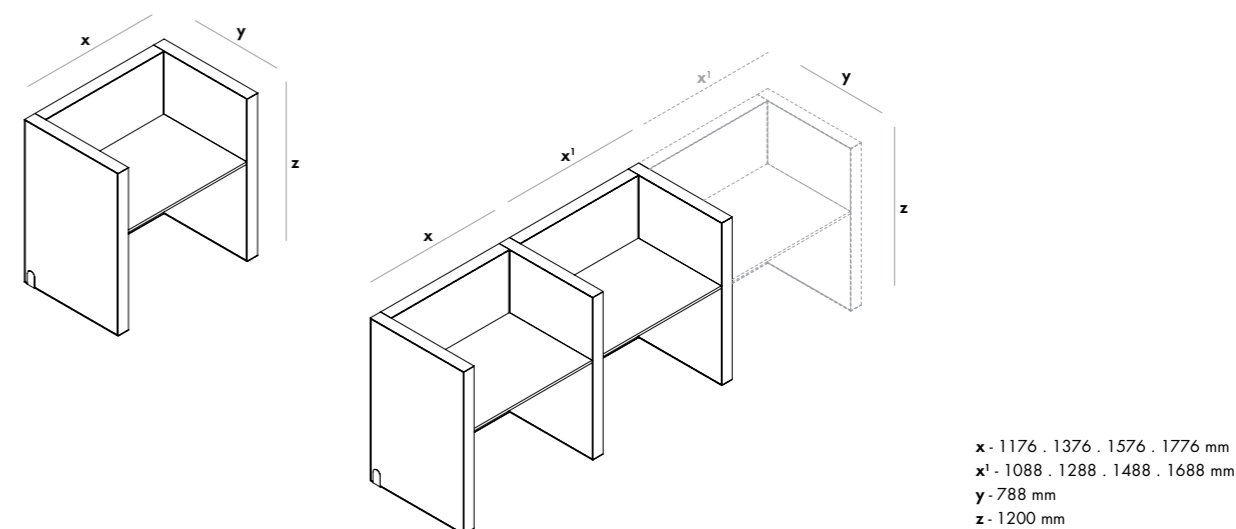
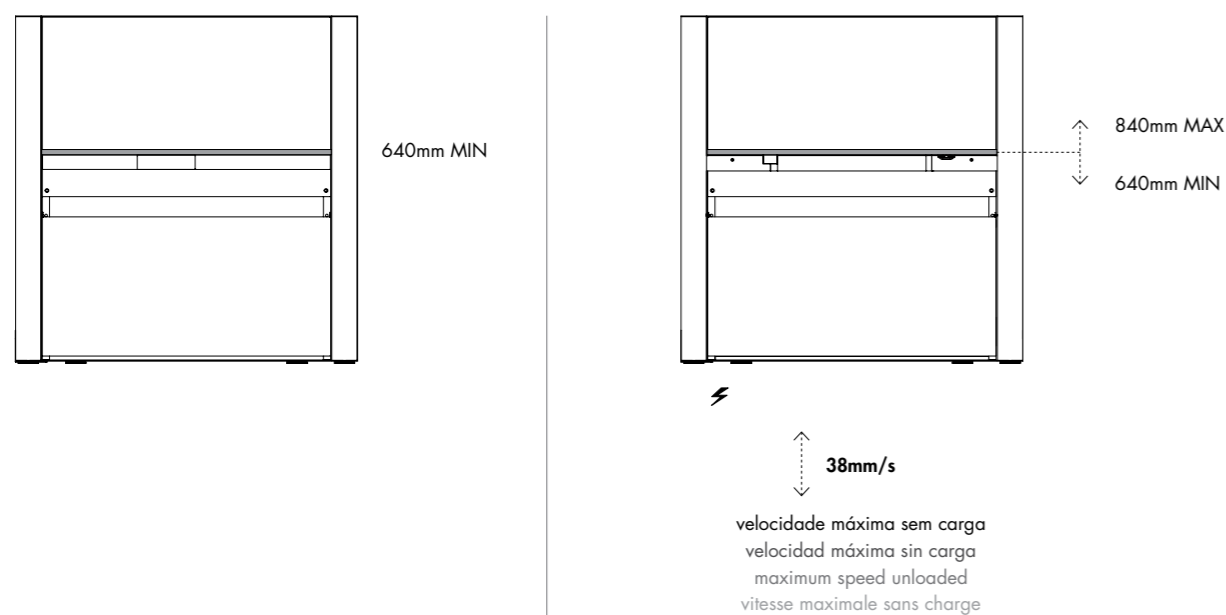


metal - liso | metal - liso | metal - plain | métal - plate  
metal - microperfurado | metal - micro perforada | metal - microperforated | métal - micro perforée  
metal - perfurado quadrado | metal - perforado cuadrado | metal - square perforated | métal - perforée carré  
metal - perfurado circular | metal - perforado circular | metal - circular perforated | métal - perforée circulaire  
tecido | tecido | fabric | tissu  
cortiça | corcho | cork | liège  
folheado de madeira | hoja madera | wood veneer | plaqué bois  
PET feltro | fieltro PET | PET felt | feutre PET



## DIMENSÕES | DIMENSIONES | DIMENSIONS | DIMENSIONS

Altura máxima e mínima com tampos de 19mm de espessura | Altura máxima y mínima con tableros de 19 mm de espesor  
 Maximum and minimum height with 19 mm thick tops | Hauteur maximale et minimale avec plateaux de 19 mm d'épaisseur



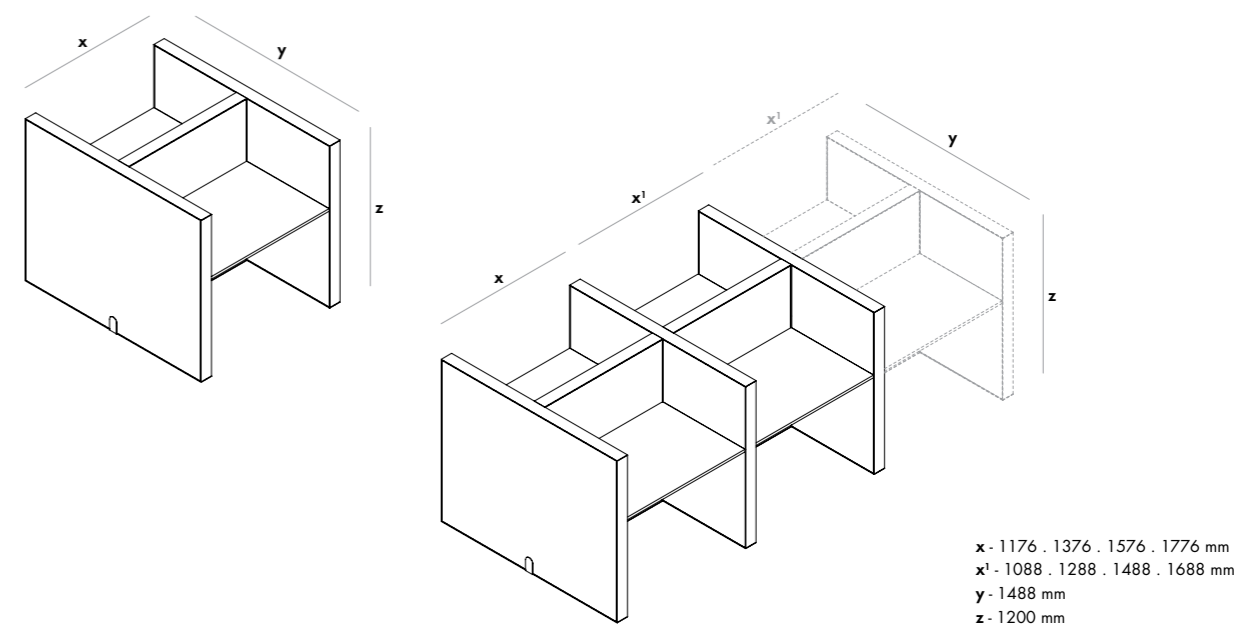
Panel intuitivo / Função "lembrete" através de faixa de luz  
 Quatro posições favoritas / Display / Bluetooth® / Cor: Preto (RAL 9005)  
 Cabo preto com plug Jack modular, 1700 mm lineares / PVC-Free™ /  
 Featuring ZERO™: Consumo de energia muito baixo no modo de espera

Panel intuitivo / Función de aviso a través de una banda luminosa  
 Cuatro posiciones favoritas / Display / Bluetooth® / Color: Negro (RAL 9005)  
 Cable negro con conector Jack modular, 1700 mm lineal / PVC-Free™ /  
 Featuring ZERO™: Muy bajo consumo de energía en modo de espera

Intuitive desk panel / Reminder function via a light strip  
 Four favourite positions / Display / Bluetooth® / Colour: Black (RAL 9005)  
 Black cable with modular Jack plug, 1700 mm straight / PVC-Free™ /  
 Featuring ZERO™: Very low power consumption in standby mode

Panneau de contrôle intuitif / Fonction de rappel via une bande lumineuse  
 Quatre positions préférées / Display / Bluetooth® / Couleur: Noir (RAL 9005)  
 Câble noir avec fiche Jack modulaire, 1700 mm linéaire / PVC-Free™ /  
 Featuring ZERO™: Très faible consommation d'énergie en mode veille

\*mediante consulta prévia  
 \*con consulta previa  
 \*with prior consultation  
 \*avec consultation préalable





iduna



Iduna, S.A.  
Lugar de Vila Nova, Nogueira  
4715 - 238 Braga, Portugal  
tlf. +351 253 689 200  
mail@iduna.pt  
www.iduna.pt

 iduna.editors

 iduna.sa

 company/iduna-sa