

# e25

ensino | escolar | education | scolaire



**iduna**

**Sistema de equipamentos escolares.**

O sistema E25 insinua pelo desenho a percepção de linha contínua e fechada. O tubo de secção circular de 25mm de diâmetro materializa essa ideia.

Nas mesas circulares, semicirculares, quadradas e trapezoidais, os tubos relacionam-se de forma diferente, ligam-se pela ponte em tubo de aço zincado que serve também para apoio de pés.

**School system equipment.**

The E25 system suggests with its design the perception of a continuous and closed line. The 25mm circular tube materializes this idea. In the circular, semicircular, square and trapezoidal tables, tubes are linked differently; they are connected with a tubular bridge in galvanized steel which also serves as a footrest.

**Sistema de mobiliário escolar.**

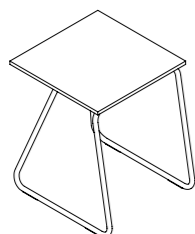
El sistema E25 se destaca por su diseño que se caracteriza por una línea continua y cerrada. El tubo de sección redonda de 25mm de diámetro materializa esta idea. En las mesas redondas, semi-redondas, cuadradas o con forma de trapecio, los tubos se combinan de otra forma, se reúnen por medio del tubo de acero galvanizado que sirve también de soporte para pies.

**Système de mobilier scolaire.**

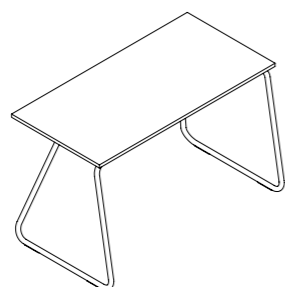
Le système E25 se distingue par son dessin et sa perception comme une ligne continue et fermée. L'utilisation du tube d'acier rond de 25mm de diamètre matérialise cette idée. Pour les tables rondes et semi rondes, carrées ou en forme de trapèze, l'union des pieds se construit autrement, ils s'unissent au centre grâce à un tube d'acier galvanisé qui sert aussi de repose-pieds.



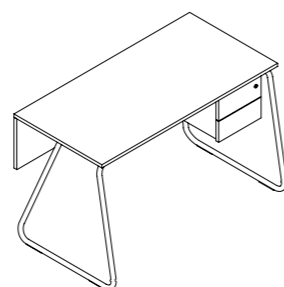
OPÇÕES | OPCIONES | OPTIONS | OPTIONS



mesa individual  
mesa individual  
individual table  
table individuelle



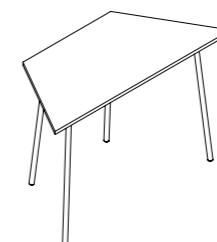
mesa dupla  
mesa doble  
double table  
table double



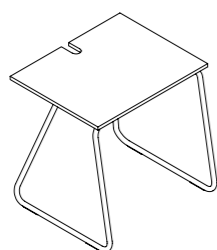
mesa de professor  
mesa de profesor  
teacher table  
table pour professeur



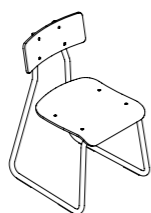
mesa meia-lua  
mesa média luna  
half moon table  
table demi-lune



mesa trapezoidal  
mesa trapezoidal  
trapezium shape table  
table trapèze



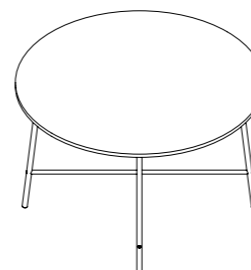
mesa informática  
mesa informática  
IT table  
table informatique



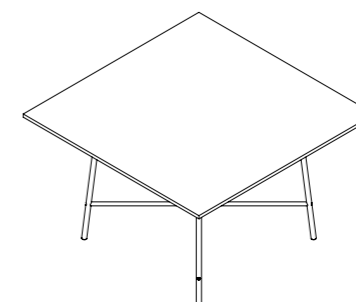
cadeira  
silla  
chair  
chaise



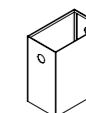
banco de estirador  
taburete para mesa de dibujo  
drawing stool  
tabouret pour planche à dessin



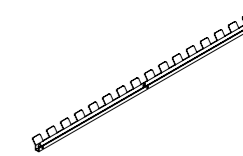
mesa circular  
mesa redonda  
circular shape table  
table ronde



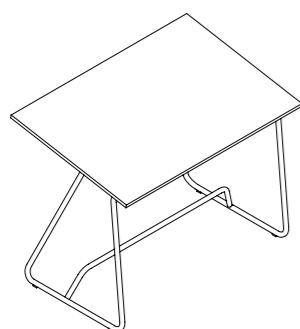
mesa quadrada  
mesa cuadrada  
square shape table  
table carrée



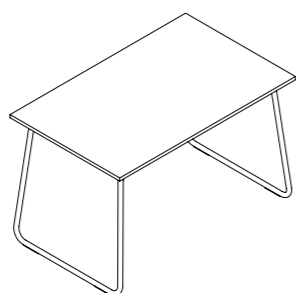
papeleira  
papelera  
paper basket  
corbeille à papiers



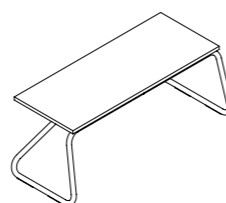
cabide  
perchero  
hanger  
porte-manteaux



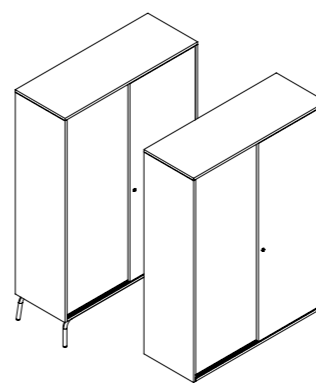
estirador  
mesa de dibujo  
drawing table  
planche à dessin



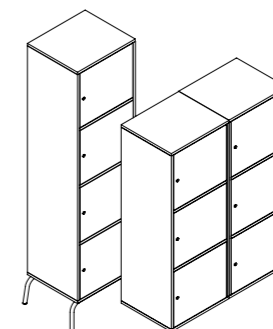
mesa de refeitório  
mesa de refectório  
canteen table  
table pour réfectoire



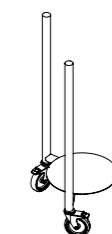
banco para refeitório  
banco para refectorio  
bench for canteen  
banc pour réfectoire



armários  
armarios  
cupboards  
armoires



cacifos  
taquillas  
lockers  
armoire à casiers



carro de transporte de puffs  
carro para transporte de puffs  
puff trolley  
chariot pour transport de poufs



puff  
puf  
puff  
pouf



E.B.1 Água de Pau - (S. Miguel) Açores, Portugal  
arch. Entrepianos, Gabinete arquitectura, urbanismo e design, lda  
photo. cedidas pela E.B.1 Água de Pau



E.B.1 Água de Pau - (S. Miguel) Açores, Portugal  
arch. Entrepianos, Gabinete arquitectura, urbanismo e design, lda  
photo. cedidas pela E.B.1 Água de Pau







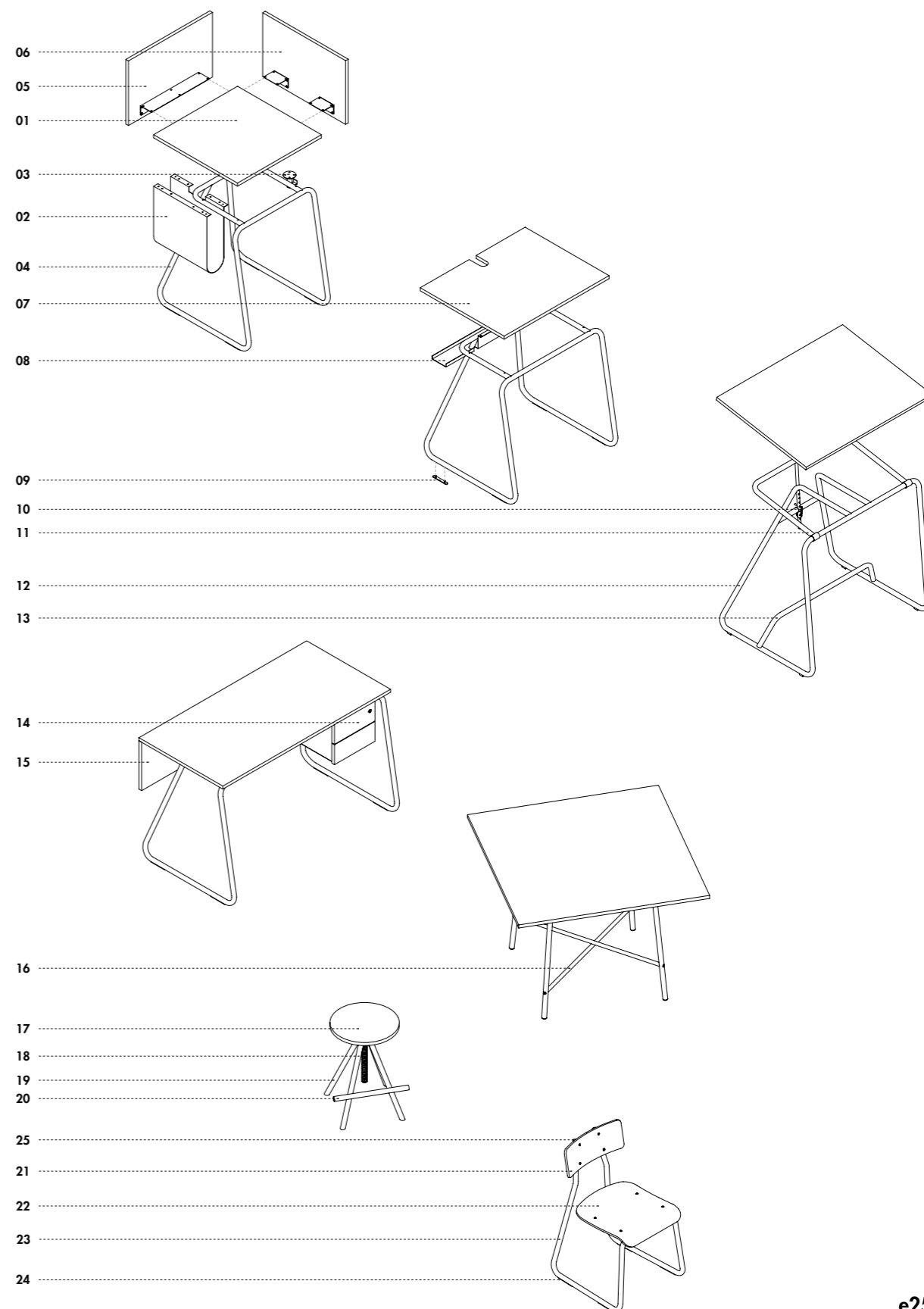




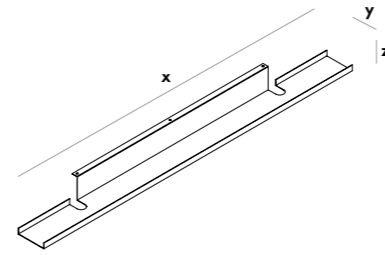


NOMENCLATURA | NOMENCLATURA | NOMENCLATURE | NOMENCLATURE

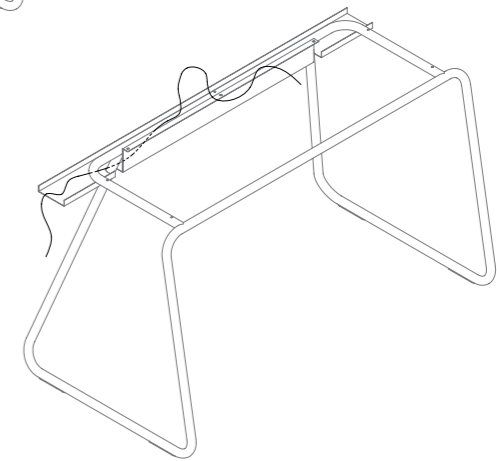
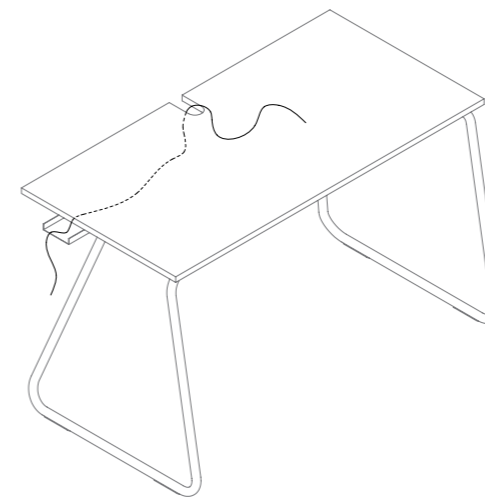
- 01 tampo | encimera | top | plateau
- 02 suporte para livros e portátil | soporte para libros y ordenadores portátiles | support for book and laptop | support pour livres et ordinateur portable
- 03 suporte de mochila | gancho para colgar mochila | hook for bag | crochet pour suspendre cartable
- 04 estrutura para mesa | estructura para mesa | table structure | structure de la table
- 05 separador frontal | separador frontal | frontal divider | écran séparateur frontal
- 06 separador lateral | separador lateral | lateral divider | séparateur latéral
- 07 tampo para mesa informática | encimera para mesa informática | IT table top | tableau pour table informatique
- 08 conduta horizontal de cabos | canaleta horizontal de cables | horizontal cable conduct | goulotte horizontale de câbles
- 09 patim em plástico para mesa | patín en plástico para mesa | plastic glide for table | patin en plastique pour table
- 10 cavilha metálica | perno metálico | metal pin | goupille métallique
- 11 estrutura para elevação de tampo | estructura de elevación de encimera | top lifting structure | structure de levage du plateau de table
- 12 estrutura para estirador | estructura para mesa de dibujo | drawing table structure | structure pour planche à dessins
- 13 pousa-pés para estirador | reposapiés para mesa de dibujo | drawing table footrest | repose-pieds pour planche à dessin
- 14 bloco de 2 gavetas | cajonera con 2 cajones | pedestal with 2 drawers | caisson avec 2 tiroirs
- 15 painel frontal | faldón | modesty panel | voile de fond
- 16 travamento para mesa de reunião | trabamiento para mesa de reunión | meeting table shaft | verrouillage de la table de réunion
- 17 assento para banco de estirador | asiento para taburete de dibujo | seat for drawing table | siège pour planche à dessin
- 18 fuso | husillo | spindle | fuseau
- 19 estrutura para banco de estirador | estructura para taburete de dibujo | drawing table structure | structure de la planche à dessin
- 20 pousa-pés para banco de estirador | reposapiés para taburete de dibujo | drawing table footrest | repose-pieds pour table à dessin
- 21 costa | respaldo | back | dos
- 22 assento | asiento | seat | siège
- 23 estrutura para cadeira | estructura para silla | chair structure | structure de la chaise
- 24 patim em plástico para cadeira | patín en plástico para silla | chair plastic glide | patin de chaise en plastique
- 25 topo em plástico para tubo | tope en plástico para tubo | plastic pipe cap | bouchon en plastique pour tube



ELECTRIFICAÇÃO | ELECTRIFICACIÓN | ELECTRIFICATION | ÉLECTRIFICATION



x - 600 . 750 . 1200 mm  
y - 120 mm  
z - 80 mm



# iduna

## Iduna - estruturas

**Mesas - estruturas**
Tubos de aço de secção circular com 25mm de diâmetro, curvados e soldados. Apoio ao solo em polietileno.

**Painel frontal**
Painel frontal em melamina ou HPL. Fixação à face inferior do tampo.

**Blocos de duas gavetas**
Corpo em chapa de aço revestida a pintura epóxi, frente das gavetas e costa do bloco em melamina ou HPL. Fixação à face inferior do tampo.

**Mesas de apoio**
Estrutura em tubo de aço de secção circular com 25mm de diâmetro e rectangular de 35x20mm soldados entre si.

**Mesas de desenho**
Estrutura em tubo de aço de secção circular com 25mm de diâmetro. Tampo com inclinação ajustável. As mesas de apoio com 740mm de altura e as mesas de desenho têm apoio para pés em tubo de aço zincado.

**Cadeira**
Estrutura em tubo de aço de secção circular com 25mm de diâmetro, curvada e soldada. Assento e costa em contraplacado de 10mm de espessura folheado a madeira de faia ou folha de HPL.

**Banco para mesa de desenho**
Banco fixo ou com regulação em altura. Pernas em tubo de secção circular de 25mm de diâmetro. Assento em madeira maciça. Apoio para pés em aço zincado.

**Armários**
Armário em melamina, HPL ou folheados a madeira. A utilização do sistema Minifix permite uma montagem fácil e uma embalagem menos volumosa. Possibilidade de utilização de portas de correr ou de giro. Prateleira metálica ajustável em altura de 32 em 32mm. Bases tubulares de secção circular de 25mm de diâmetro. As bases tubulares crescem 200mm à altura do armário. Utilização de niveladores em nylon.

**Tamos**
Tamos com 19mm de espessura em melamina ou HPL. Orlas em PVC com boleado de 2mm.

**Pintura**
Material em chapa com revestimento a pó termoendurecível formulado com resinas epóxi-poliéster. É recomendada exclusivamente para aplicações de uso interior.

## Iduna - estruturas

**Mesas - estruturas**
Tubos de acero sección redonda con 25mm de diámetro, curvados y soldados. Niveladores de polietileno.

**Faldón**
Faldón en melamina o HPL. Fijación en la parte inferior de lo tablero.

**Cajonera**
Cajonera de 2 cajones. Cuerpo en chapa de acero, frentes de los cajones y trasera de la cajonera en melamina o HPL. Fijación en la parte inferior de lo tablero.

**Mesas de apoyo**
Estructura en tubo de acero de sección redonda con 25mm de diámetro e rectangular con 35x20mm soldados entre si.

**Mesas de dibujo**
Estructura en tubo de acero de sección redonda con 25mm de diámetro. Tablero con inclinación ajustable. Las mesas de apoyo con 740mm de altura y las mesas de dibujo tienen soporte de los pies de acero galvanizado.

**Silla**
Estructura en tubo de acero sección redonda de 25mm de diámetro, curvada y soldada. Asiento y respaldo en contrachapado de 10mm de grosor revestido de haya o HPL.

**Banco para mesas de dibujo**
Banco fijo o ajustable en altura. Patas en tubo de acero de sección redonda de 25 mm de diámetro. Asiento en madera maciza. Soporte de los pies de acero galvanizado.

**Armarios**
Armario en melamina, Hpl o recubierto a hoja de madera. La utilización del herraje minifix garantiza un montaje más rápido y sencillo y un acondicionamiento con menos volúme. Posibilidad de adaptación de puertas correderas o batientes. Balda metálica regulable todos los 32mm. Patas en tubo de acero, sección redonda de 25mm de diámetro. Las patas en tubo de acero aumentan la altura del armario en 200mm. Reguladores en nylon.

**Encimeras**
Tableors con 19mm de grosor en melamina o HPL, cantos en PVC redonda 2mm.

**Pintura**
Recubrimiento con polvo termoendurecible hecho de resinas epóxi-poliéster. Se recomienda su utilización exclusivamente en el interior.

## Iduna - estruturas

**Tables - structures**
Structure in 25mm steel circular tube, curved and welded. Polyethylene levelers.

**Modesty panel**
Modesty panel in melamine or HPL. Assembled to the bottom side of the top.

**Pedestal**
Pedestal with two drawers. Epoxy painted steel plate body, drawers fronts and back of pedestal in melamine or HPL. Assembled to the bottom side of the top.

**Support tables**
Structure in 25mm steel circular tube, curved and welded.

**Drawing tables**
Structure in 25mm steel circular tube. Top with adjustable inclination. Support tables with 740mm height and drawing tables have footrests in galvanized steel tubes.

**Chair**
25mm steel circular tube, curved and welded. Seat and backrest in 10mm thick plywood, covered with beech wood veneer or HPL sheet.

**Drawing table stool**
Fixed or adjustable stool height. Legs in 25mm steel circular tube. Seat in solid wood. Footrest in galvanized steel.

**Cupboards**
Cupboards in melamine, HPL or wood veneer. The use of the minifix system allows easy mounting and packaging with less volume. Possible use of sliding or hinged doors. Metallic shelf with adjustable height in intervals of 32mm. Possible use of tubular bases with circular section with 25mm diameter. The tubular bases add 200mm to the cabinets height. Nylon levelers.

**Work surfaces**
Tops in 19mm thick in melamine or HPL. Rounded edges (2mm) in PVC.

**Paint**
Thermosetting powder coating formulated with epoxy-polyester resins. It is recommended only for indoor applications.

## Iduna - estruturas

**Tables - structures**
Tubes dacier de section ronde avec 25mm de diamètre, courbés et soudés. Embout en polyéthylène.

**Voile de fond**
Voile de fond en mélamine ou stratifié. Fixation sous la partie inférieure du plateau.

**Caisson avec tiroirs**
Caisson avec deux tiroirs. Corps en tôle dacier avec revêtement à la peinture époxy. Devantures des tiroirs et dos du caisson en mélamine ou stratifié. Fixation partie inférieure du plateau.

**Tables de consultation**
Structure en tube d’acier section ronde avec 25mm de diamètre et section rectangulaire de 35x20mm soudées entre elles.

**Tables de dessin**
Structure en tube d’acier section ronde avec 25mm de diamètre. Plateaux avec inclinaison ajustable. Les tables de consultation avec 740mm d’hauteur et les tables de dessin, ont des repose pieds en tube de zinc.

**Chaise**
Structure en tube d’acier section ronde de 25mm de diamètre, courbée et soudée. Assise et dossier en contreplaqué de 10mm d’épaisseur avec placage bois finition hêtre ou stratifié, fixation à la structure à l’aide de vis.

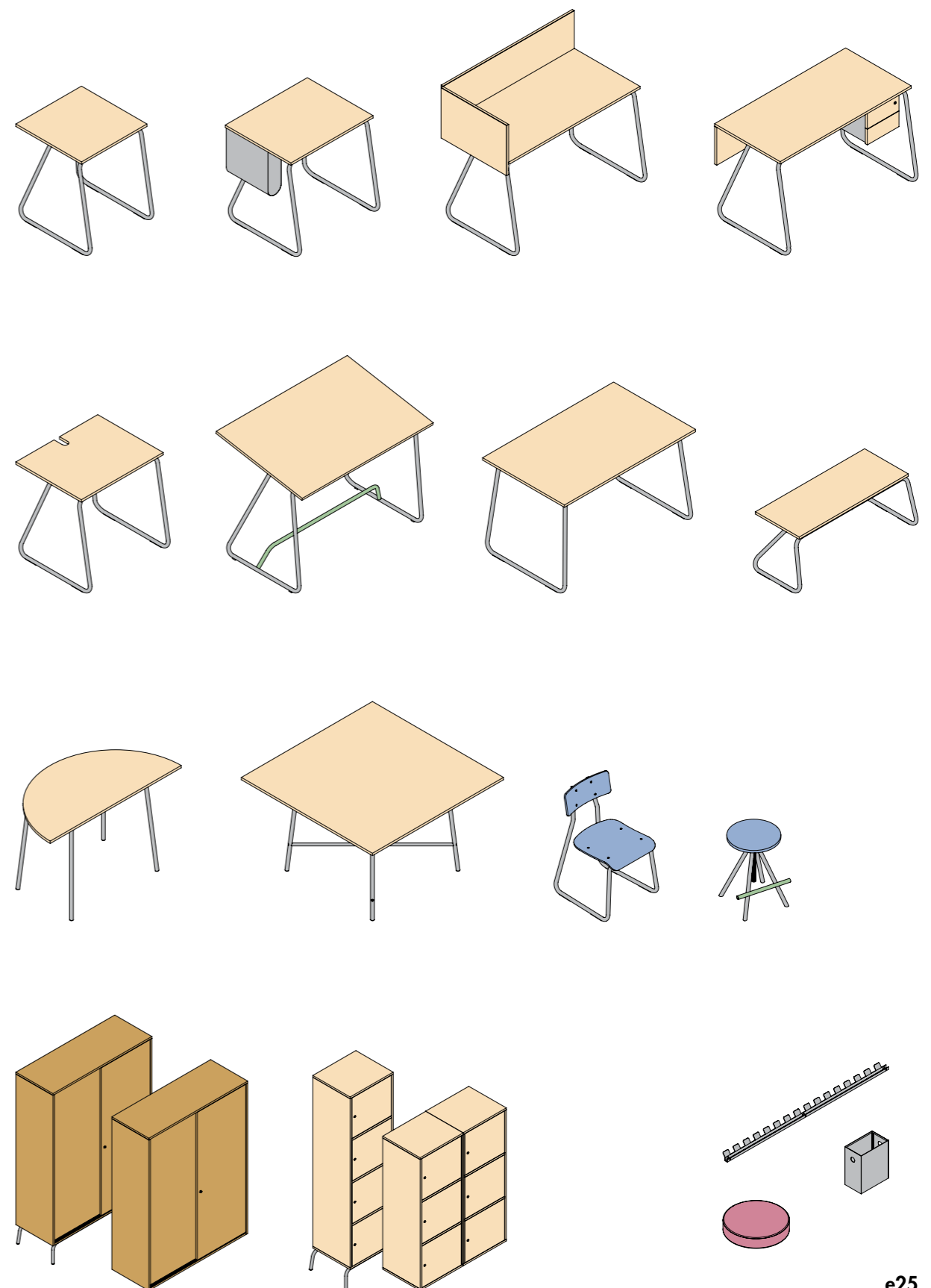
**Banc pour tables de dessin**
Banc fixe ou réglable en hauteur. Pieds en tube d’acier section ronde avec 25mm de diamètre. Assise en bois massif. Repose pieds en tube de zinc.

**Armoires**
Armoire en mélamine ou stratifié. L’utilisation du système Minifix permet un montage plus facile de l’armoire et réduit l’emballage. Il existe la possibilité d’utiliser des portes coulissantes ou portes battantes. Tablette métallique réglable en hauteur tous les 32mm. Revêtement peinture époxy. Structure de support avec une section ronde 25mm de diamètre. Ces structures augmentent 200mm l’hauteur de l’armoire. Les armoires ont un embout en nylon.

**Plateaux**
Plateaux de 19mm d’épaisseur en mélamine ou stratifié. Chants en PVC arrondi de 2mm.

**Peinture**
Revêtemen avec peinture en poudre thermodurcissable composée de résines époxy-polyester. Elle est recommandée uniquement pour une utilization intérieure.

MATERIAIS | MATERIALES | MATERIALS | MATÉRIAUX



■ metal | metal | metal | métal

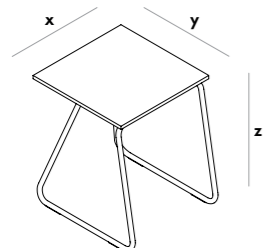
■ hpl | hpl | hpl | hpl  
melamina | melamina | melamine | mólamine

■ hpl | hpl | hpl | hpl  
melamina | melamina | melamine | mólamine  
folheado de madeira | hoja madera | wood veneer | plaqué bois

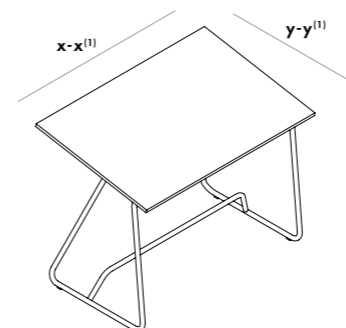
■ hpl | hpl | hpl | hpl  
folheado de madeira | hoja madera | wood veneer | plaqué bois

■ tecido | tejido | fabric | tissu  
eco-pele | eco piel | faux leather | cuir synthétique

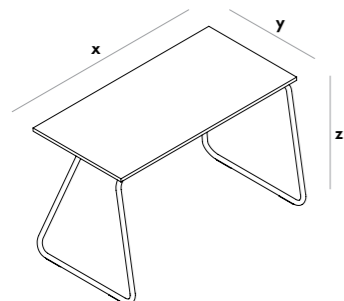
DIMENSÕES | DIMENSIONES | DIMENSIONS | DIMENSIONS



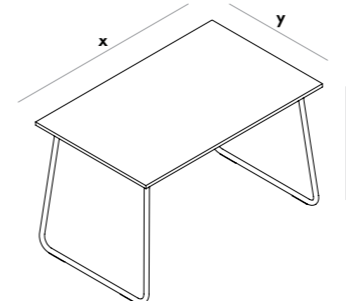
x - 600 . 750 mm  
 y - 600 mm  
 z - 400 . 470 . 540 . 610 . 680 . 740 mm



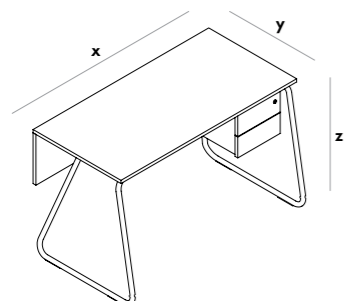
x - 900 mm  
 y - 650 mm  
 z - 850 mm  
 x<sup>(1)</sup> - 1200 mm  
 y<sup>(1)</sup> - 800 mm  
 z - 850 mm



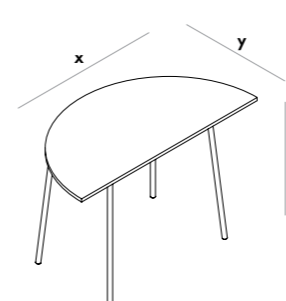
x - 1200 mm  
 y - 600 mm  
 z - 400 . 470 . 540 . 610 . 680 . 740 mm



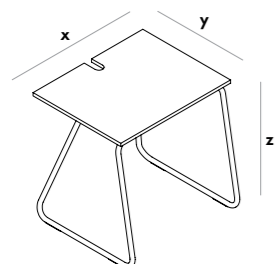
x - 1200 mm  
 y - 750 mm  
 z - 400 . 470 . 540 . 610 . 680 . 740 mm



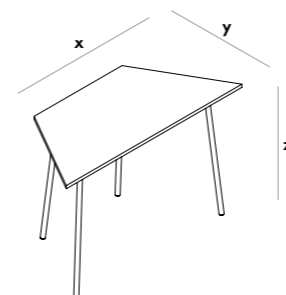
x - 1200 mm  
 y - 600 mm  
 z - 740 mm



x - 1200 mm  
 y - 600 mm  
 z - 400 . 470 . 540 . 610 . 680 . 740 mm



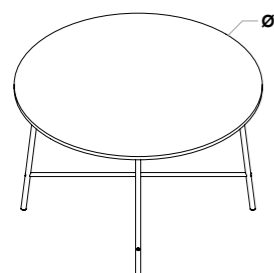
x - 750 . 1200 mm  
 y - 600 mm  
 z - 740 mm



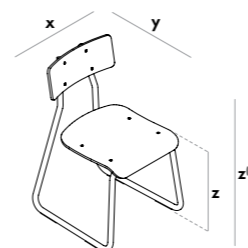
x - 1200 mm  
 y - 512 mm  
 z - 400 . 470 . 540 . 610 . 680 . 740 mm



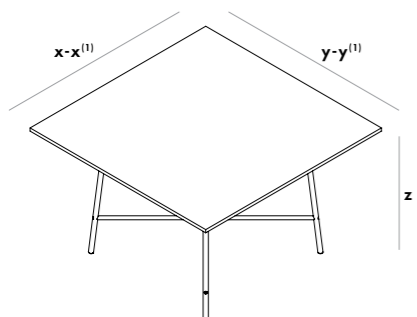
DIMENSÕES | DIMENSIONES | DIMENSIONS | DIMENSIONS



Ø - 1000 . 1200 mm  
z - 400 . 470 . 540 . 610 . 680 . 740 mm



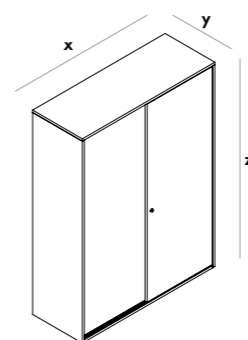
x - 477 mm  
y - 542 mm  
z - 220 . 270 . 320 . 360 . 410 . 450 mm  
z<sup>(1)</sup> - 429 . 503 . 584 . 647 . 730 . 792 mm



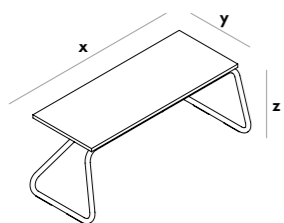
x - 1000 mm  
y - 1000 mm  
z - 400 . 470 . 540 . 610 . 680 . 740 mm

---

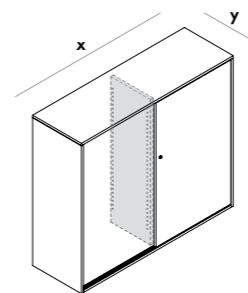
x - 1200 mm  
y - 1200 mm  
z - 400 . 470 . 540 . 610 . 680 . 740 mm



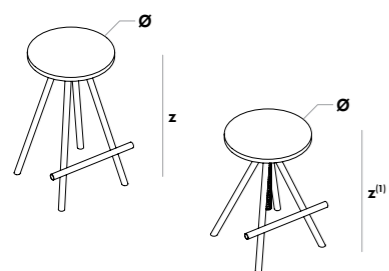
x - 800 . 1000 . 1200 mm  
y - 450 mm  
z - 740 . 850 . 1000 . 1200 . 1400 . 1600 . 1800 . 2000 mm



x - 1200 mm  
y - 600 mm  
z - 220 . 270 . 320 . 360 . 410 . 450 mm



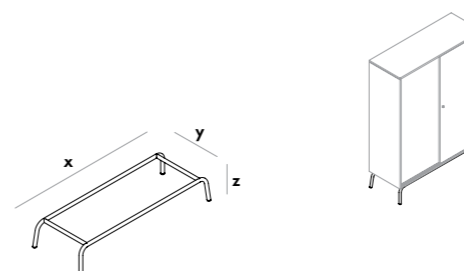
x - 1400 . 1600 . 1800 . 2000 mm  
y - 450 mm  
z - 540 . 740 . 850 . 1000 . 1200 mm



Ø - 350 mm  
z - 670 mm

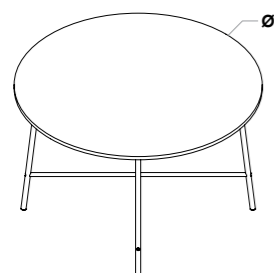
---

Ø - 350 mm  
z<sup>(1)</sup> - 520min/670máx. mm



x - 800 . 1000 . 1200 . 1400 . 1600 . 1800 . 2000 mm  
y - 450 mm  
z - 200 mm

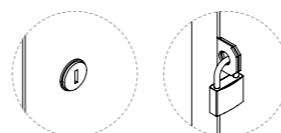
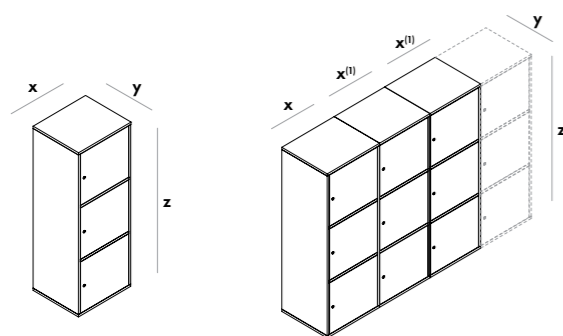
DIMENSÕES | DIMENSIONES | DIMENSIONS | DIMENSIONS



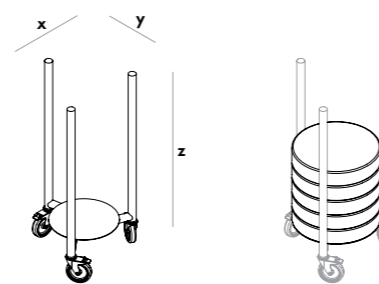
Ø - 1000 . 1200 mm  
z - 400 . 470 . 540 . 610 . 680 . 740 mm



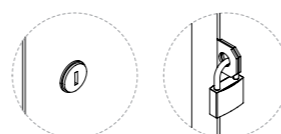
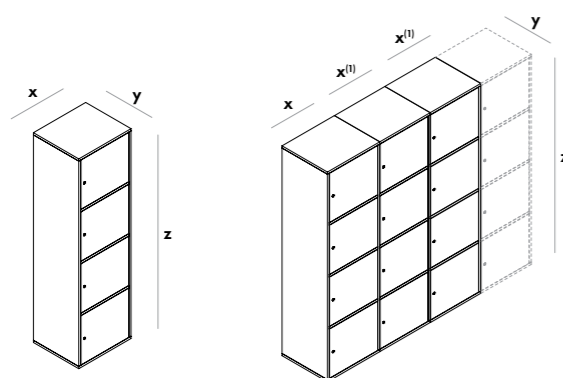
Ø - 350 mm  
z - 70 mm



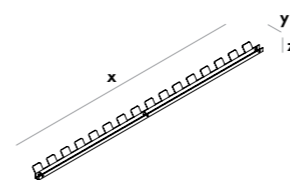
x - 519 mm  
x<sup>(1)</sup> - 500 mm  
y - 450 mm  
z - 1387mm



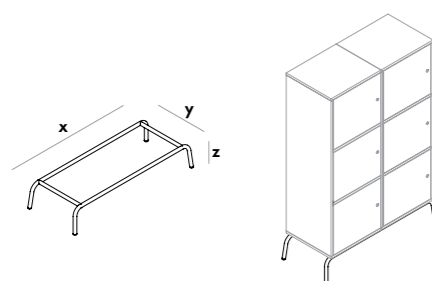
x - 385 mm  
y - 359 mm  
z - 824 mm



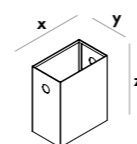
x - 519 mm  
x<sup>(1)</sup> - 500 mm  
y - 450 mm  
z - 1800 mm



x - 1200 mm  
y - 47 mm  
z - 37 mm

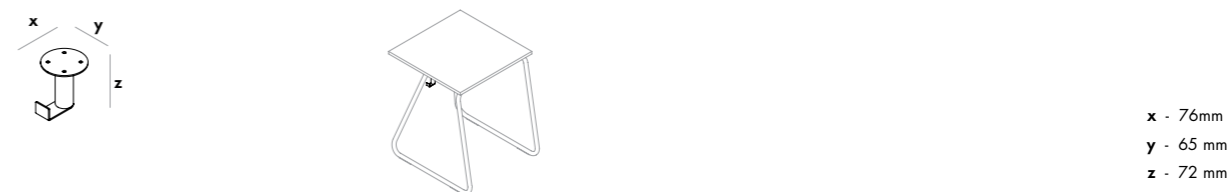
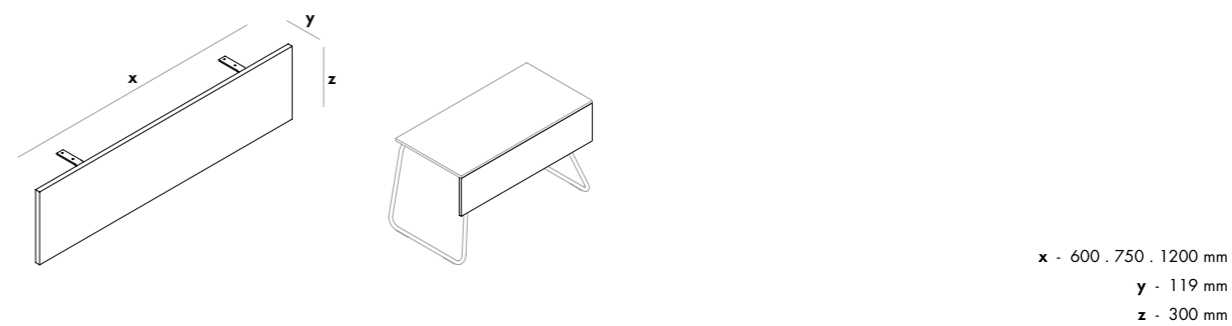
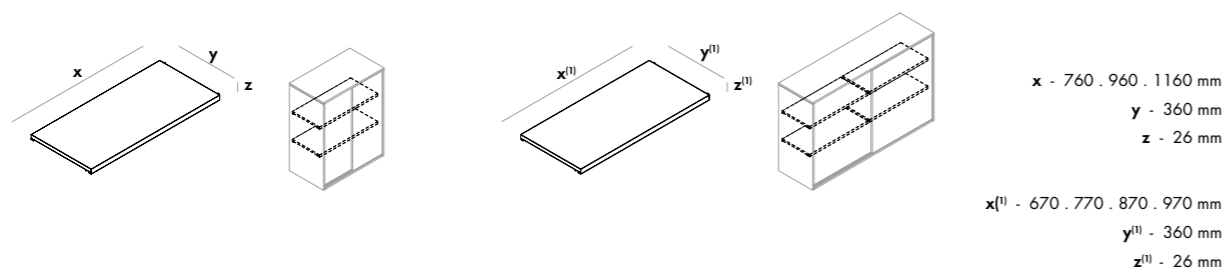


x - 519 . 1019 . 1519 mm  
y - 450 mm  
z - 200 mm




x - 250 mm  
y - 150 mm  
z - 300 mm


DIMENSÕES | DIMENSIONES | DIMENSIONS | DIMENSIONS




iduna

Iduna, S.A.  
Lugar de Vila Nova, Nogueira  
4715 - 238 Braga, Portugal  
tlf. +351 253 689 200  
mail@iduna.pt  
www.iduna.pt

 iduna.editors

 iduna.sa

 company/iduna-sa