

booktower

complementos | complementos | complements | compléments



iduna

Coluna vertical com 10 prateleiras voltadas para as 4 frentes ou com 6 prateleiras com tampo no topo. Possibilidade de conjugação de cores.

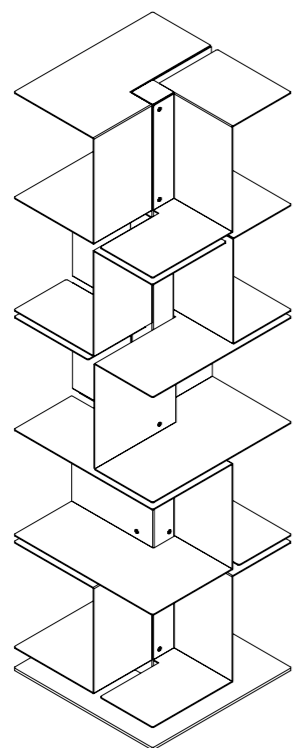
Vertical column with 10 shelves facing for 4 different sides or 6 shelves with top. Possibility of color combination.

Columna vertical con 10 baldas ubicadas en los 4 lados o con 6 baldas y tablero en la parte superior. Posibilidad de combinación de colores.

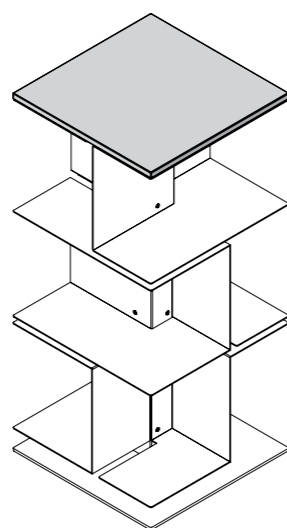
Colonne verticale avec 10 tablettes situées sur les 4 faces ou 6 tablettes avec plateau. Possibilité de combinaison de couleurs.



OPÇÕES | OPCIONES | OPTIONS | OPTIONS



coluna com 10 prateleiras
columna con 10 baldas
column with 10 shelves
colonne avec 10 tablettes

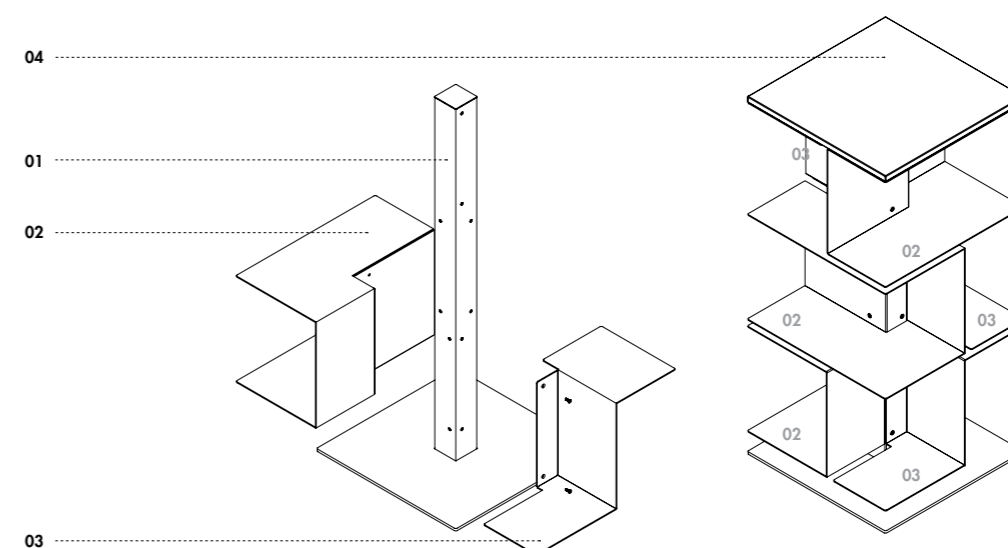
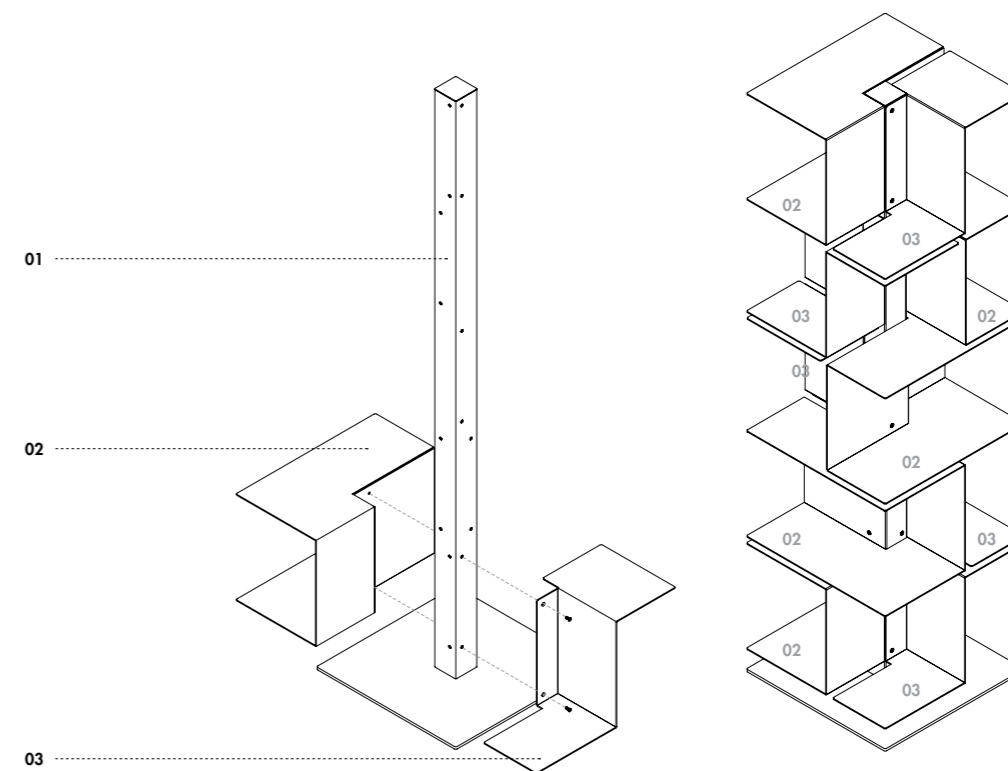


coluna com 6 prateleiras e tampo superior
columna con 6 baldas y tablero superior
column with 6 shelves and top
colonne avec 6 tablettes et plateau sur le top





NOMENCLATURA | NOMENCLATURA | NOMENCLATURE | NOMENCLATURE



- 01 base com prumo | base con cremallera | base with vertical profile | base avec crémaillère
- 02 prateleira grande | balda grande | large shelf | grand tablette
- 03 prateleira pequena | balda pequena | small shelf | petite tablette
- 04 tampo | tablero | top | plateau



Pormenor da coluna vertical com tampo
Detalle de la columna vertical con tablero
Detail of vertical column with top
Détail de la colonne verticale avec plateau



Pormenor da base
Detalle de la base
Base detail
Détail de la base

Solução
Corpo composto por base e prumo para encaixe de diversas prateleiras.

Estrutura
Base em chapa de aço de 8mm de espessura. Prumo em tubo de aço de secção quadrada de 80x80mm e 2mm de espessura. Prateleiras em chapa de aço de 2 e 3mm de espessura, quinadas e soldadas, ligadas ao prumo por parafusos M5.

Pintura
Peças em chapa com revestimento em pó termoendurecível formulado com resinas epóxi-poliéster com efeito metalizado e texturado mate.

Tamos
Tampo em melamina, Hpl, ou folheado a madeira aplicado no topo da coluna de 6 prateleiras.

Solución
Cuerpo formado por una base y cremallera vertical donde encajan diversas baldas.

Estructura
Base en chapa de acero de 8mm de espesor. Cremallera vertical en tubo de acero de sección cuadrada de 80x80mm y 2mm de espesor. Baldas en chapa de acero de 2 y 3mm de espesor, quinadas e soldadas, conectadas a la cremallera a través de tornillos M5.

Pintura
Piezas en chapa de acero revestidas con pintura en polvo termoendurecible formado por resinas epoxi-poliéster con efecto metalizado y texturizado mate.

Tableros
Tablero de melamina, estratificado (HPL) o hoja de madera aplicado en la parte superior de la columna de 6 baldas.

Solution
Body composed by base and vertical profile where the several shelves are fitted.

Structure
8mm thick steel plate base. Steel square tube profile with 80x80mm section and 2mm thick. Shelves made of 2 and 3mm sheet steel bended and welded, connected to the plumb by M5 screws.

Painting
Steel parts with thermosetting powder coating formulated with epoxy-polyester resins with metallic and matt textured effect.

Tops
Melamine, Hpl, or wood veneer top applied to the top of the 6-shelf column.

Solution
Corps composé d’une embase et d’une crémaillère vertical sur laquelle plusieurs étagères s’adaptent.

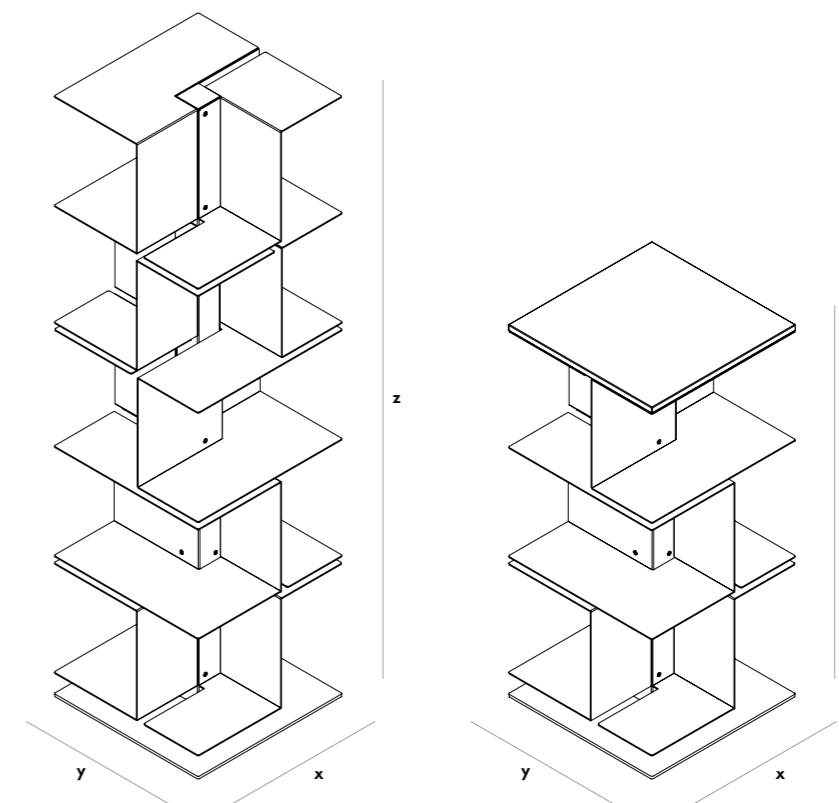
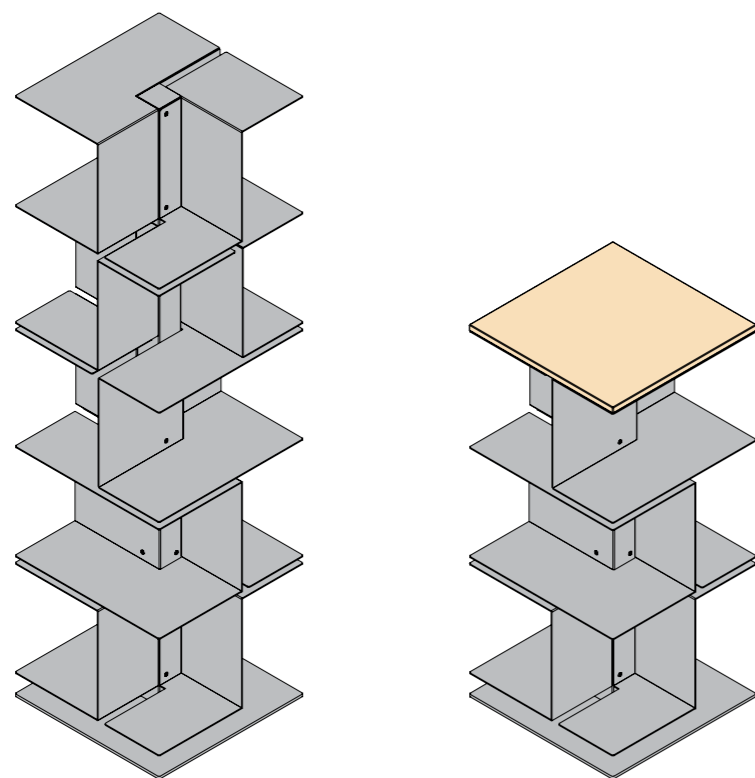
Structure
Base en tôle d’acier de 8mm d’épaisseur. Crémaillère verticale en tube d’acier à section carrée 80x80mm et d’épaisseur 2mm. Tablettes en tôle d’acier de 2 et 3mm pliées et soudées reliées à la crémaillère par des vis M5.

Peinture
Pièces en tôle d’acier avec revêtement de poudre thermodurcissable fabriquée à partir de résines epoxi-polyester à effet métalisé ou texturé mat.

Plateaux
Plateau en mélamine, stratifié (Hpl ou placage de bois appliqué sur le haut de la colonne à 6 étagères.

MATERIAIS | MATERIALES | MATERIALS | MATÉRIAUX

DIMENSÕES | DIMENSIONES | DIMENSIONS | DIMENSIONS





■ metal - aço galvanizado | metal - acero galvanizado | metal - galvanized steel | métal - acier galvanisée


■ folheado de madeira | hoja madera | wood veneer | plaqué bois
 hpl | hpl | hpl | hpl
 melamina | melamina | melamine | mélamine

iduna

Iduna, S.A.
Lugar de Vila Nova, Nogueira
4715 - 238 Braga, Portugal
tlf. +351 253 689 200
mail@iduna.pt
www.iduna.pt

 iduna.editors

 iduna.sa

 company/iduna-sa