

# b\_33

bar e refeitório | bar y refectorio | bar and dining | bar et réfectoire



iduna

Mesas quadradas e rectangulares para bar e cafeteria. Estrutura em tubo quadrado.

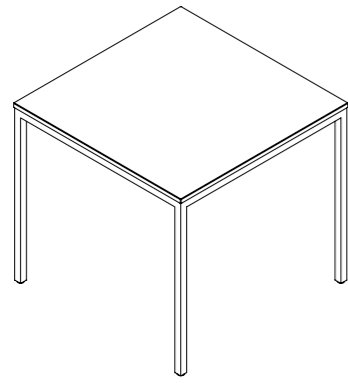
Mesas cuadradas y rectangulares para bar y cafeteria. Estructura en tubo cuadrado.

Square and rectangular tables for bar and cafeteria. Square tubular structure.

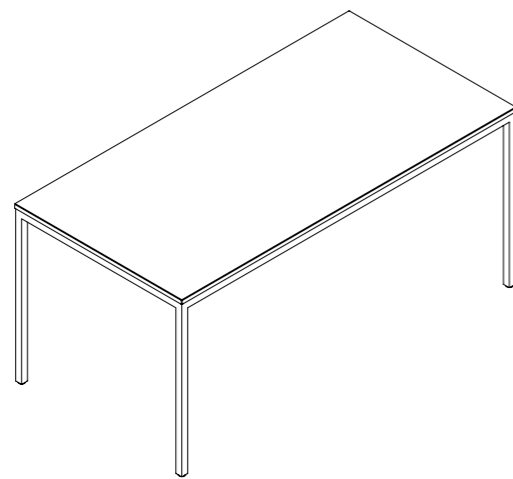
Tables carrées et rectangulaires pour bar et cafeteria. Structure en tube carré.



OPÇÕES | OPCIONES | OPTIONS | OPTIONS



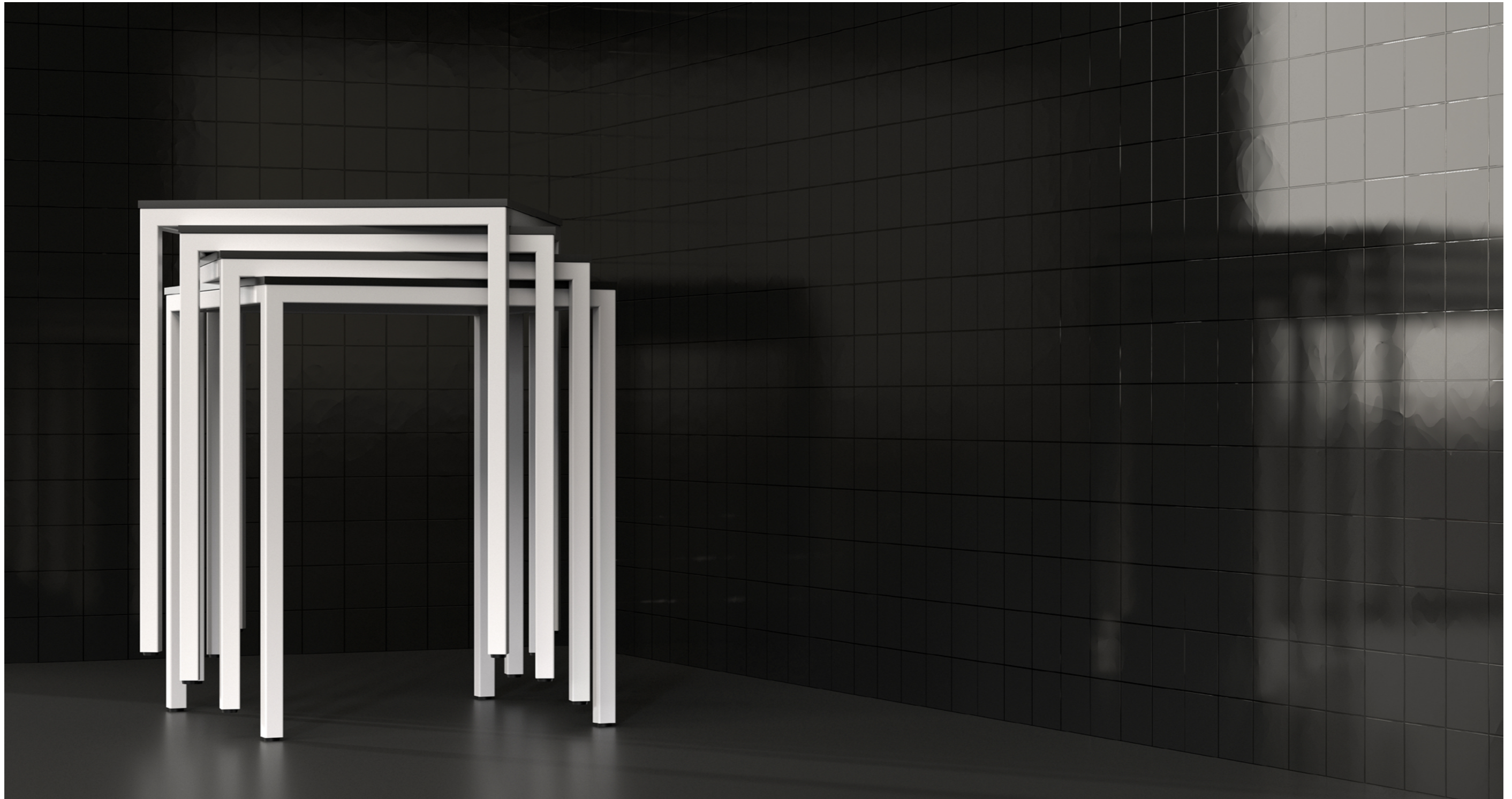
mesa quadrada  
mesa cuadrada  
square table  
table carrée



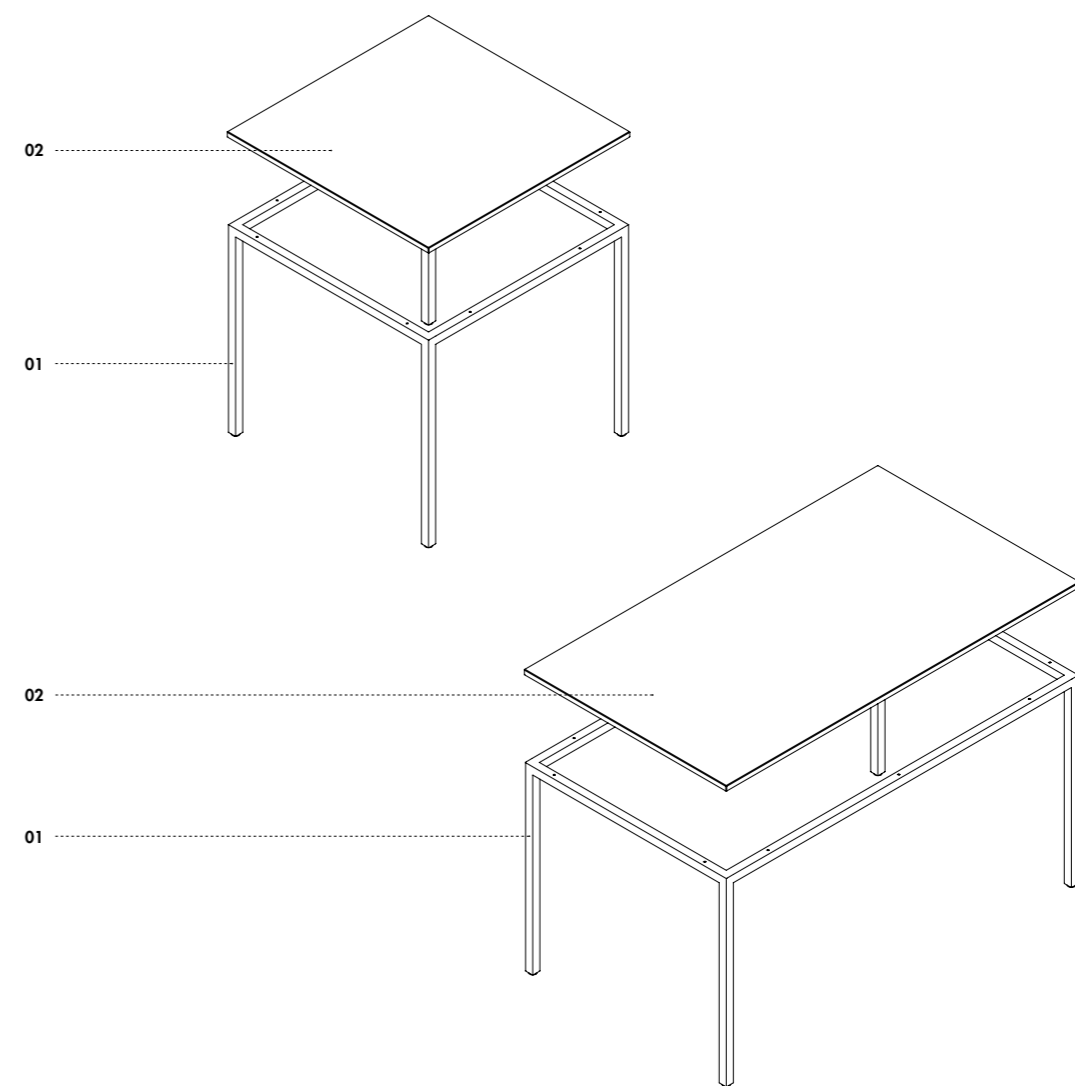
mesa rectangular  
mesa rectangular  
rectangular table  
table rectangulaire







NOMENCLATURA | NOMENCLATURA | NOMENCLATURE | NOMENCLATURE



01 estrutura | estructura | structure | structure  
02 tampo | tablero | top | plateau

**Solução**

Estruturalmente composta por estrutura, pernas e tampo.

**Estrutura**

Estrutura completamente soldada de secção tubular com 30x30x1,5mm.

**Pintura**

Peças em chapa com revestimento em pó termoendurecível formulado com resinas epóxi-poliéster com efeito metalizado e texturado mate. Tem boa resistência química, mecânica e elevada resistência à abrasão. É recomendado exclusivamente para aplicações de uso interior.

**Tamos**

Tamos com 19mm de espessura em melamina, HPL ou folha de madeira natural com orlas em PVC, madeira maciça ou em compacto de 12mm. Os tamos podem ainda ser em vidro temperado incolor, fosco ou pintado com 10mm de espessura e arestas polidas.

**Solution**

Structurally composed by structure, legs and top.

**Structure**

Fully welded structure with tubular section 30x30x1,5mm.

**Painting**

Steel parts with thermosetting powder coating formulated with epoxy-polyester resins with matte metallic effect and textured. It has a good chemical resistance, mechanical and high resistance to abrasion. It is recommended for indoor use only.

**Tops**

Tops with 19mm thick in melamine, HPL, or wood veneer with PVC edges, massive wood edges or 12mm thick compact edges. The coating for the veneers is in matte polyurethane varnish resistant to UV rays. The work surfaces can also be in 10mm colorless, frosted or painted tempered glass with polished edges.

**Solución**

Estructuralmente formada por estructura, patas y tablero.

**Estructura**

Estructura totalmente soldada de tubo de acero con sección de 30x30x1,5mm.

**Pintura**

Piezas en chapa de acero revestidas con pintura en polvo termoendurecible formado por resinas epoxy-poliéster con efecto metalizado y texturizado mate. Tiene buena resistencia química, mecánica y alta resistencia a la abrasión. Se recomienda exclusivamente su uso para mobiliario interior.

**Tableros**

Tableros con 19mm de grosor, en melamina, estratificado (HPL) o hoja de madera natural, cantos en PVC, madera maciza o aún en compacto de 12mm. Los tableros pueden ser aún de vidrio templado incoloro, translucido o pintado de 10mm de grosor con arestas pulidas.

**Solution**

Structurellement composée d'une structure, de pieds et d'un plateau.

**Structure**

Structure entièrement soudée en tube d'acier section 30x30x1,5mm.

**Peinture**

Pièces en tôle d'acier avec revêtement de poudre thermodurcissable fabriquée à partir de résines époxy-polyester à effet métallisé ou texturé mat. Elle possède une bonne résistance chimique, mécanique et une excellente résistance à l'abrasion.

**Plateaux**

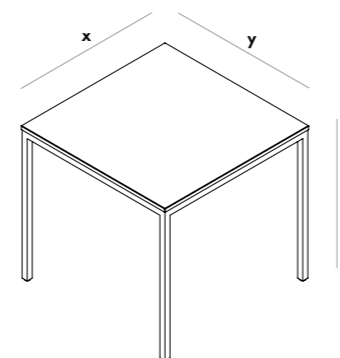
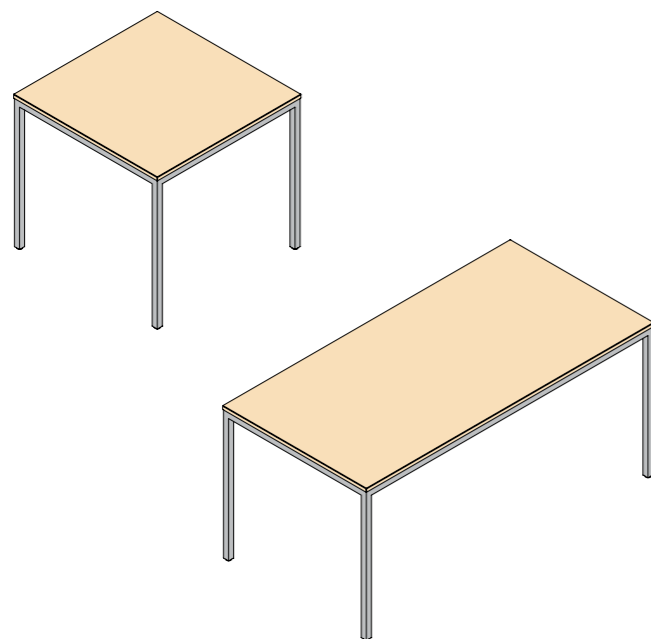
Plateaux en 19mm d'épaisseur disponibles en mélamine, stratifié (HPL) ou placage bois naturel. Chants en PVC ou bois massif ou aussi en stratifié compact de 12mm. Les plateaux peuvent aussi être en verre trempé transparent, opaques ou peintes de 10mm d'épaisseur avec arêtes polies.



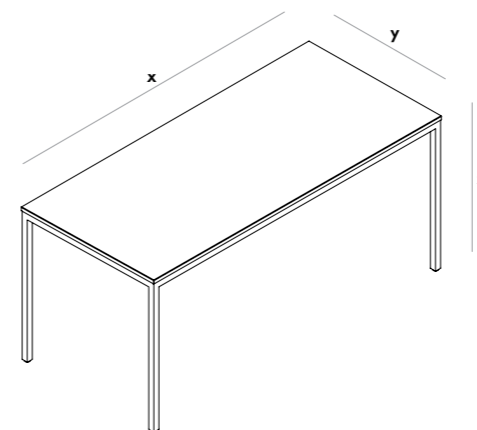


MATERIAIS | MATERIALES | MATERIALS | MATÉRIAUX

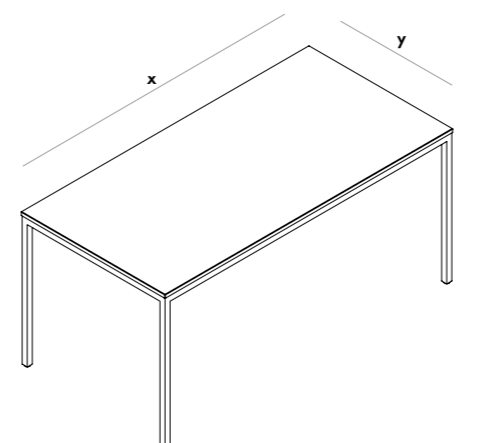
DIMENSÕES | DIMENSIONES | DIMENSIONS | DIMENSIONS



x - 600 . 700 . 800 . 900 mm  
y - 600 . 700 . 800 . 900 mm  
z - 740 mm



x - 800 . 1000 . 1200 . 1400 . 1600 mm  
y - 600 . 700 mm  
z - 740 mm




x - 1000 . 1200 . 1400 . 1600 mm  
y - 800 mm  
z - 740 mm


metal - aço | metal - acero | metal - steel | métal - acier


melamina | melamina | melamine | mélamine  
hpl | hpl | hpl | hpl

iduna

Iduna, S.A.  
Lugar de Vila Nova, Nogueira  
4715 - 238 Braga, Portugal  
tlf. +351 253 689 200  
mail@iduna.pt  
www.iduna.pt

 iduna.editors

 iduna.sa

 company/iduna-sa