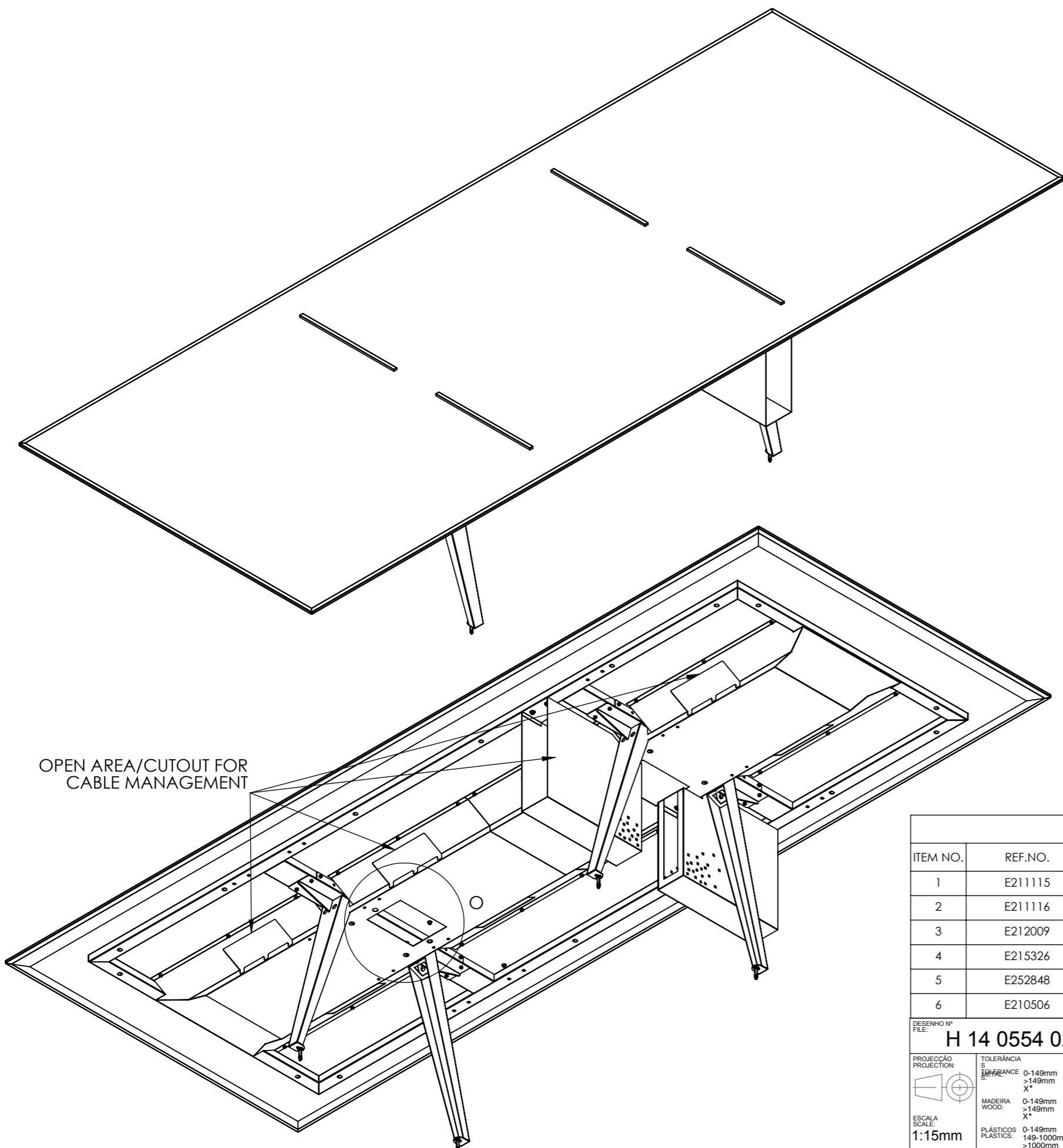
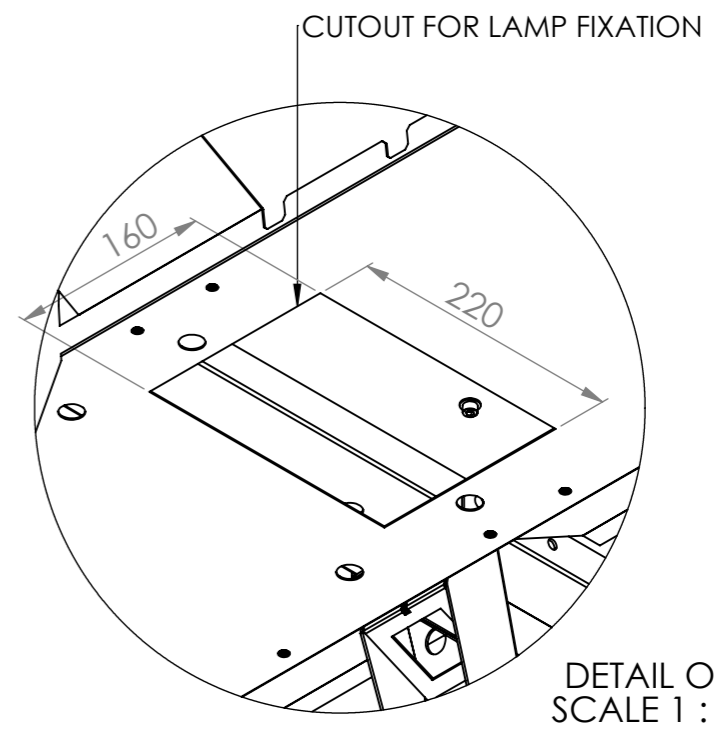




IDUNA, SA
 lugar de vila nova, nogueira
 4710-195 braga
 www.iduna.eu



OPEN AREA/CUTOUT FOR
 CABLE MANAGEMENT



DETAIL O
 SCALE 1 : 5

FICHA TÉCNICA DO PRODUTO / PRODUCT PART LIST

ITEM NO.	REF.NO.	DESIGNAÇÃO / DESCRIPTION	PLANIFIC./PLANNED	PESO/WEIGHT	QUANT./QTY
1	E211115	ESTRUTURA SIMPLES	3100x1100x30	26.626 Kg	1
2	E211116	CALHA CONDUTA C/ FUR. P/ ACOPOL. SUPORTES P/ CPU	3091x608x80mm	16.792 Kg	1
3	E212009	PERNA REUNIÃO FIXA	105x232x720mm	2.425 Kg	4
4	E215326	TAMPO C/ CHANFRO, 6 RECOR. P/ CAIXAS, FUR. ILUMINAÇÃO E DIVIS	3600x1400x25mm	68.269 Kg	1
5	E252848	BARRA DIVISÓRIA EM ALUMÍNIO	15x450x8mm	0.145 Kg	4
6	E210506	SUPORTE VERTICAL P/ CPU P/ APLICAR NA CALHA CONDUTA	12x450x413mm	4.514 Kg	2

DESENHO Nº
 FILE: **H 14 0554 02**

REV.:
 REF.DO PRODUTO
 PRODUCT REF.: **H 14 0554 02**



TOLERÂNCIA
 TOLERANCE

0-149mm	±0.5mm
>149mm	±1.0mm
X*	±1*

MADEIRA
 WOOD:

0-149mm	±0.5mm
>149mm	±1.0mm
X*	±1*

PLÁSTICOS
 PLASTICS:

0-149mm	±0.5mm
149-1000mm	±1.0mm
>1000mm	±2.0mm
X*	±1*

VIDRO
 GLASS:

0-3000mm	±2.0mm
>3000mm	±3.0mm

SEÇÃO
 DEPARTAMENTO:
Montagem

ESCALA
 SCALE:
1:15mm

FOLHAS
 SHEETS:

DATA/DATE:
3/Mar/15

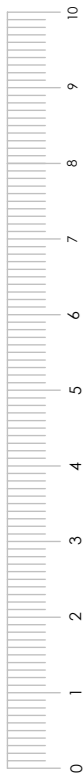
NOME/NAME:
fabio

PESO
 WEIGHT:
130.996 Kg

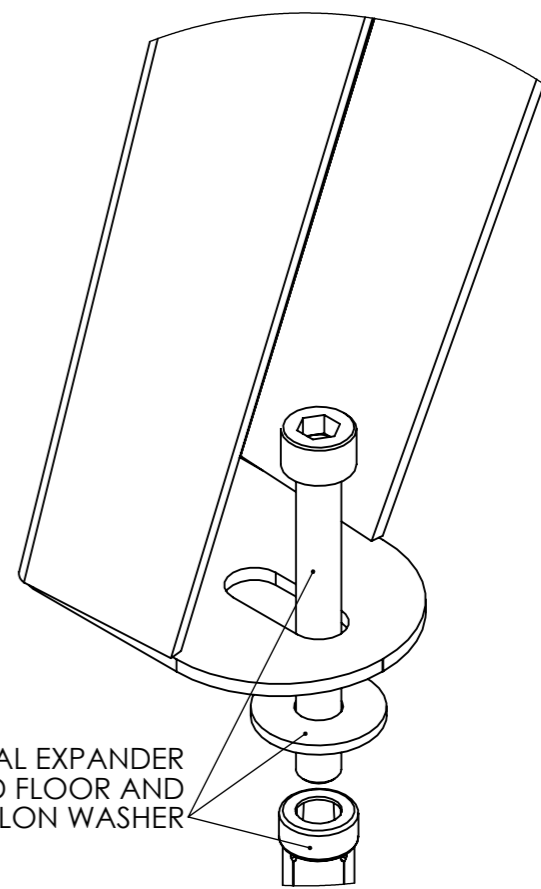
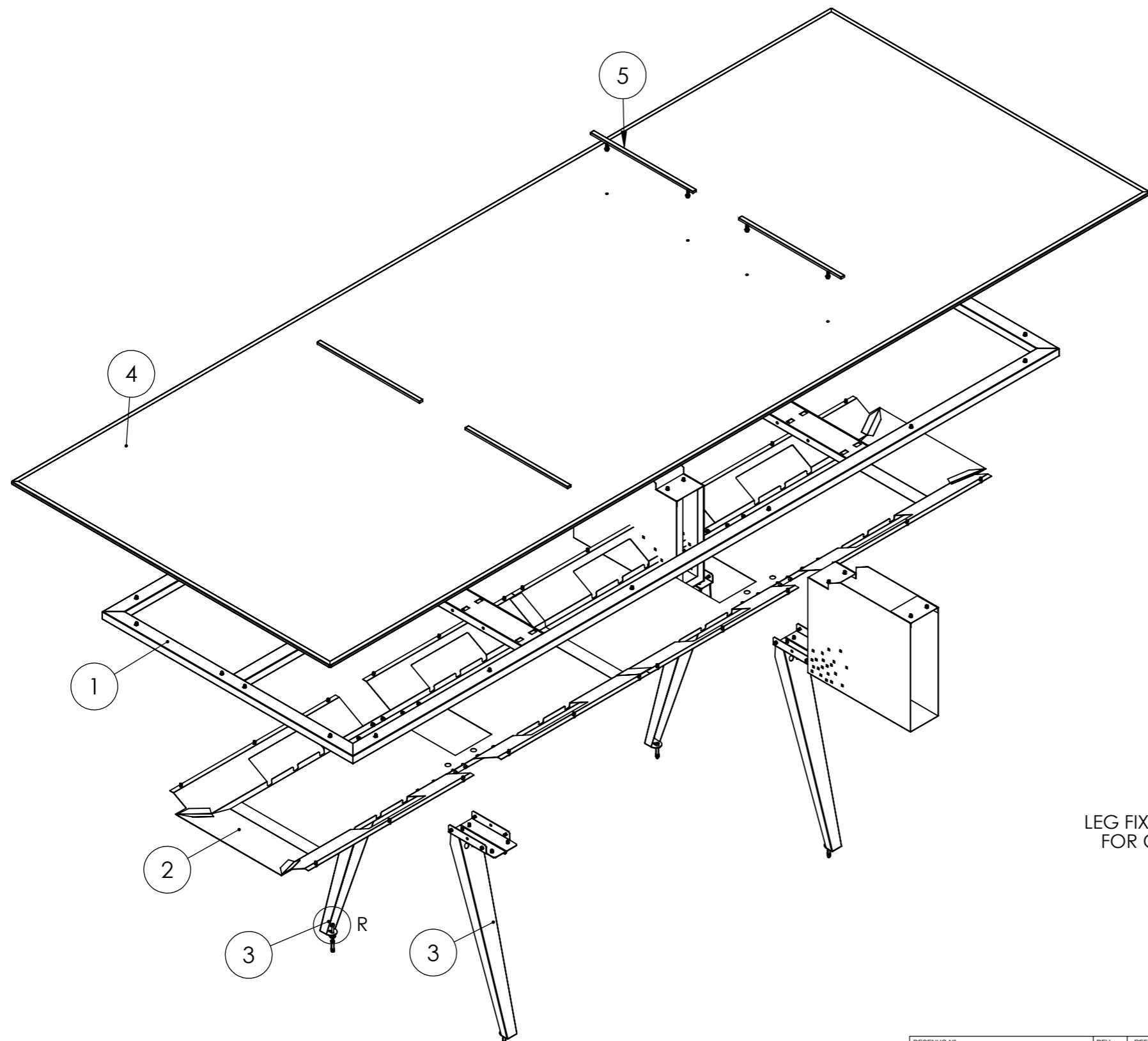
DESIG. DA PEÇA/
 DESCRIPTION:
**MESA REG. PREP. P/ ILUM. E TAMPO C/ REC. P/
 6 CAIXAS, FUR. P/ ILUM. E DIVIS. EM ALUMÍNIO**

DESIG. DO PRODUTO/
 PRODUCT DESCRIP:
**MESA REG. PREP. P/ ILUM. E TAMPO C/ REC. P/
 6 CAIXAS, FUR. P/ ILUM. E DIVIS. EM ALUMÍNIO**

iduna
 A reprodução não é permitida sem a devida autorização por escrito dos proprietários.
 Reproduction or issue to third parties in any form what so ever is not permitted without
 the written authority from the proprietor.
 TODOS OS DIREITOS ESTRITAMENTE RESERVADOS. ALL RIGHTS STRICTLY RESERVED.



IDUNA, SA
 lugar de vila nova, nogueira
 4710-195 braga
 www.iduna.eu

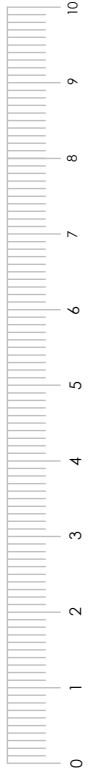


LEG FIXATION WITH METAL EXPANDER
 FOR CONCRETE/SOLID FLOOR AND
 NYLON WASHER

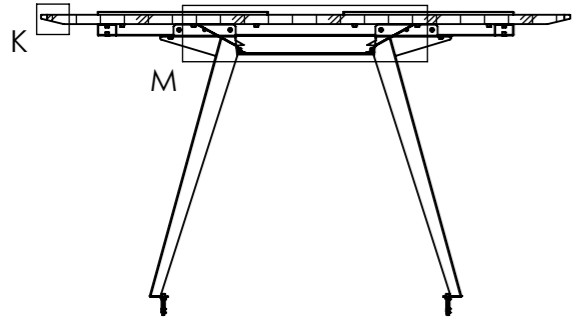
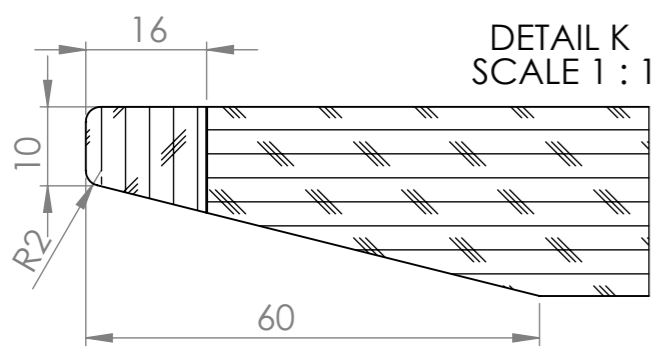
DETAIL R
 SCALE 1 : 1

DESENHO Nº FILE:	H 14 0554 02		REV.:		REF. DO PRODUTO PRODUCT REF.:	H 14 0554 02		DESIG. DA PEÇA/ DESCRIPTION:	MESA REG. PREP. P/ ILUM. E TAMPO C/ REC. P/ 6 CAIXAS, FUR. P/ ILUM. E DIVIS. EM ALUMÍNIO	
PROJEÇÃO PROJECTION:			TOLERÂNCIA TOLERANCE:	0-149mm ±0.5mm >149mm ±1.0mm X* ±1*	SEÇÃO DEPARTAMENTO:	Montagem		DESIG. DO PRODUTO/ PRODUCT DESCRIP.:	MESA REG. PREP. P/ ILUM. E TAMPO C/ REC. P/ 6 CAIXAS, FUR. P/ ILUM. E DIVIS. EM ALUMÍNIO	
ESCALA SCALE:	1:10mm		MADERA WOOD:	0-149mm ±0.5mm >149mm ±1.0mm X* ±1*	PLÁSTICOS PLASTICS:	0-149mm ±0.5mm 149-1000mm ±1.0mm >1000mm ±2.0mm X* ±1*				
FOLHAS SHEETS:			VIDRO GLASS:	0-3000mm ±2.0mm >3000mm ±3.0mm						
DES./DRAWN:	DATA/DATE:	NOME/NAME:	PESO WEIGHT:							
	3/Mar/15	fabio	130.996 Kg							

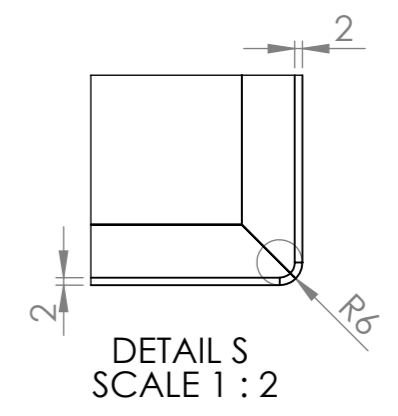
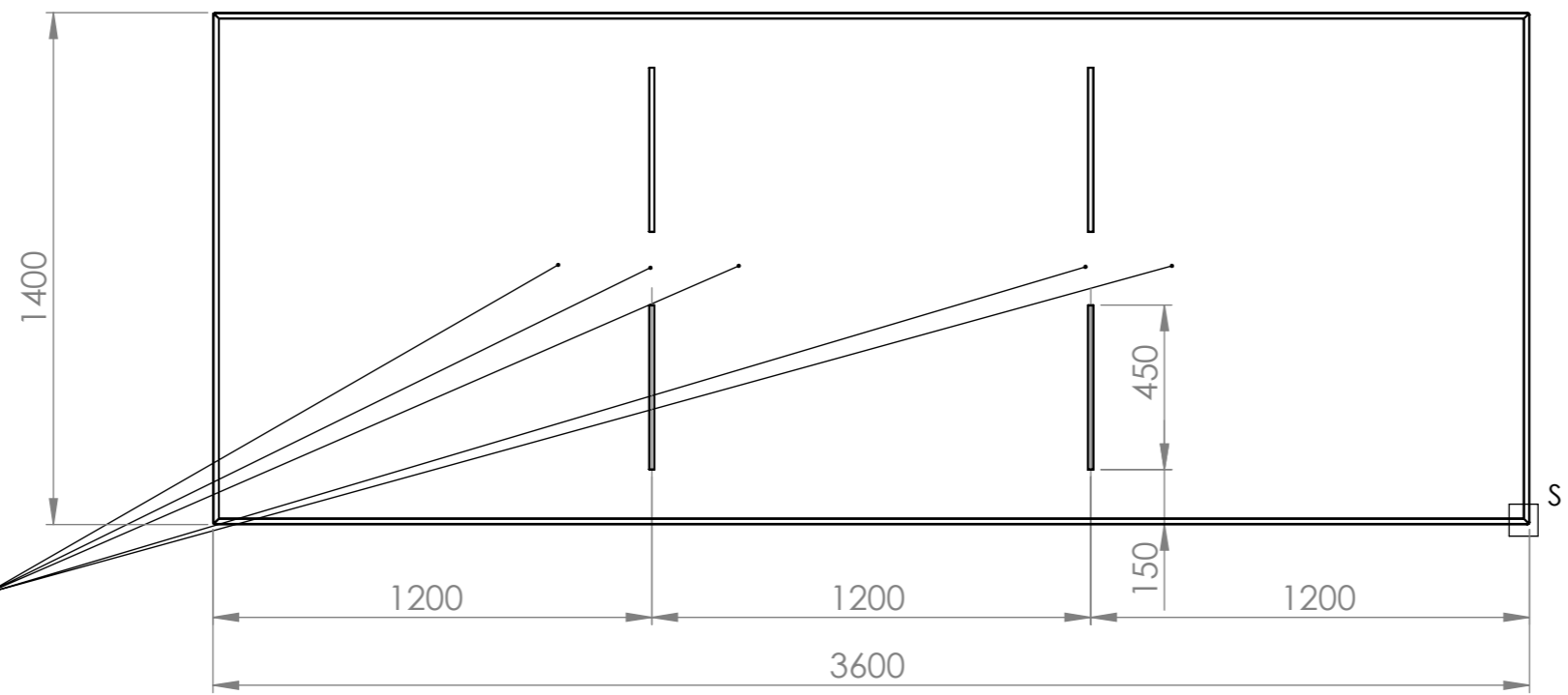
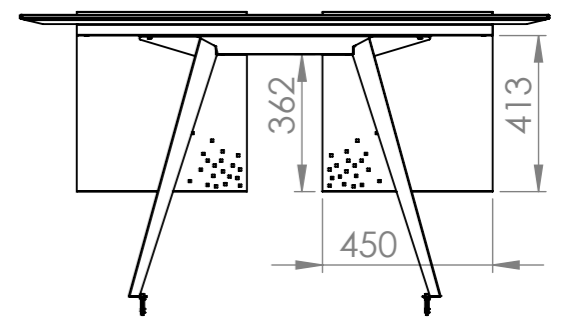
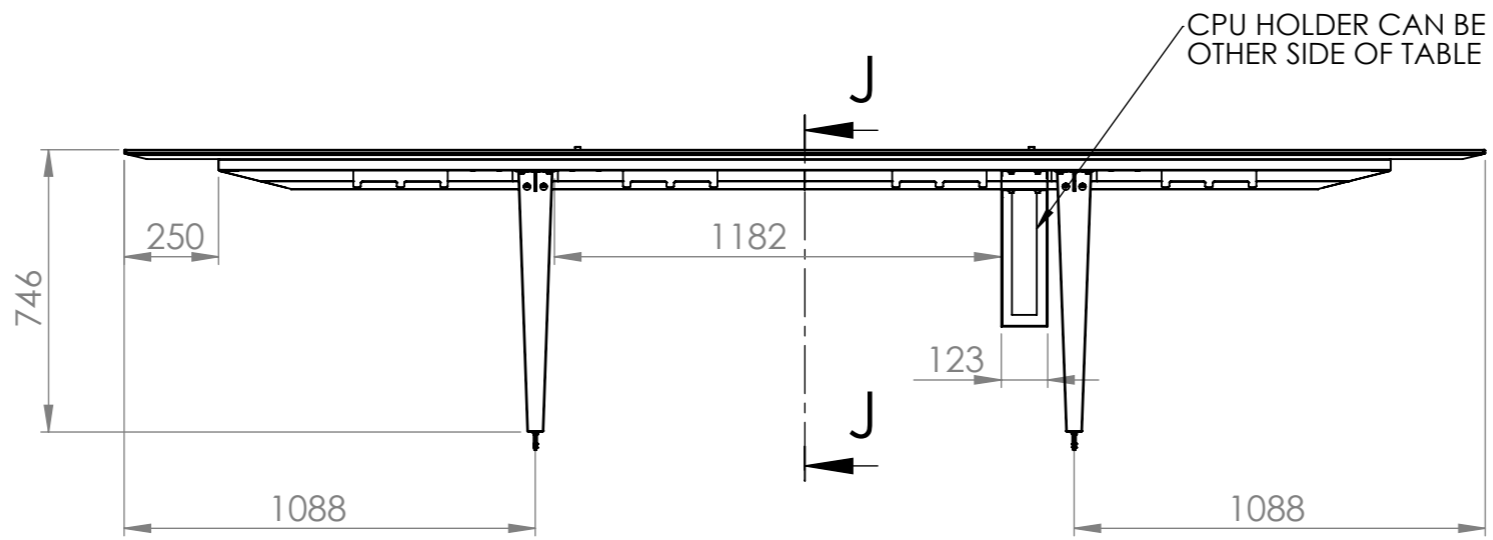
iduna A reprodução não é permitida sem a devida autorização por escrito dos proprietários.
 Reproduction or issue to third parties in any form what so ever is not permitted without
 the written authority from the proprietor.
 TODOS OS DIREITOS ESTRITAMENTE RESERVADOS. ALL RIGHTS STRICTLY RESERVED.



IDUNA, SA
 lugar de vila nova, noqueira
 4710-195 braga
 www.iduna.eu



SECTION J-J

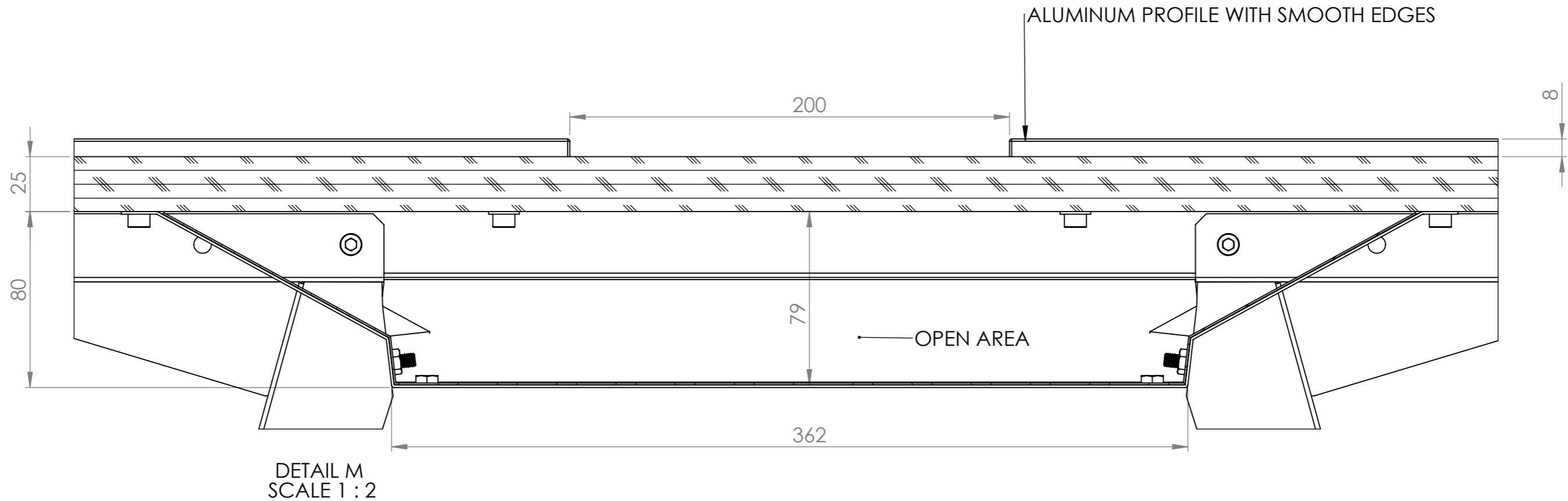


DETAIL S
 SCALE 1:2

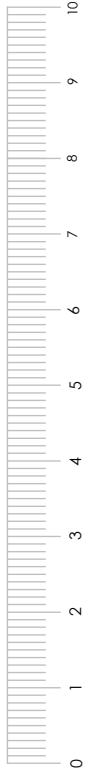
DESENHO Nº FILE:	H 14 0554 02		REV.:		REF. DO PRODUTO PRODUCT REF.:	H 14 0554 02																																					
PROJECCÃO PROJECTION:	<table border="1"> <tr><td>TOLERÂNCIA</td><td></td><td></td></tr> <tr><td>0-149mm</td><td>±0.5mm</td><td></td></tr> <tr><td>>149mm</td><td>±1.0mm</td><td></td></tr> <tr><td>X*</td><td>±1*</td><td></td></tr> </table>		TOLERÂNCIA			0-149mm	±0.5mm		>149mm	±1.0mm		X*	±1*		SECCÃO DEPARTAMENTO:		MESA REG. PREP. P/ ILUM. E TAMPO C/ REC. P/ 6 CAIXAS, FUR. P/ ILUM. E DIVIS. EM ALUMÍNIO		DESIG. DA PEÇA/ DESCRIPTION:																								
TOLERÂNCIA																																											
0-149mm	±0.5mm																																										
>149mm	±1.0mm																																										
X*	±1*																																										
ESCALA SCALE:	1:20mm		Montagem		MESA REG. PREP. P/ ILUM. E TAMPO C/ REC. P/ 6 CAIXAS, FUR. P/ ILUM. E DIVIS. EM ALUMÍNIO		DESIG. DO PRODUTO/ PRODUCT DESCRIP.:																																				
FOLHAS SHEETS:	<table border="1"> <tr><td>MADEIRA</td><td></td><td></td></tr> <tr><td>0-149mm</td><td>±0.5mm</td><td></td></tr> <tr><td>>149mm</td><td>±1.0mm</td><td></td></tr> <tr><td>X*</td><td>±1*</td><td></td></tr> </table>		MADEIRA			0-149mm	±0.5mm		>149mm	±1.0mm		X*	±1*		<table border="1"> <tr><td>PLÁSTICOS</td><td></td><td></td></tr> <tr><td>0-149mm</td><td>±0.5mm</td><td></td></tr> <tr><td>149-1000mm</td><td>±1.0mm</td><td></td></tr> <tr><td>>1000mm</td><td>±2.0mm</td><td></td></tr> <tr><td>X*</td><td>±1*</td><td></td></tr> </table>		PLÁSTICOS			0-149mm	±0.5mm		149-1000mm	±1.0mm		>1000mm	±2.0mm		X*	±1*		<table border="1"> <tr><td>VIDRO</td><td></td><td></td></tr> <tr><td>0-3000mm</td><td>±2.0mm</td><td></td></tr> <tr><td>>3000mm</td><td>±3.0mm</td><td></td></tr> </table>		VIDRO			0-3000mm	±2.0mm		>3000mm	±3.0mm		PESO WEIGHT:
MADEIRA																																											
0-149mm	±0.5mm																																										
>149mm	±1.0mm																																										
X*	±1*																																										
PLÁSTICOS																																											
0-149mm	±0.5mm																																										
149-1000mm	±1.0mm																																										
>1000mm	±2.0mm																																										
X*	±1*																																										
VIDRO																																											
0-3000mm	±2.0mm																																										
>3000mm	±3.0mm																																										
DES./DRAWN:	DATA/DATE:	NOME/NAME:	PESO WEIGHT:		130.996 Kg		<p>iduna</p> <p>A reprodução não é permitida sem a devida autorização por escrito dos proprietários. Reproduction or issue to third parties in any form what so ever is not permitted without the written authority from the proprietor.</p> <p>TODOS OS DIREITOS ESTRITAMENTE RESERVADOS. ALL RIGHTS STRICTLY RESERVED.</p>																																				



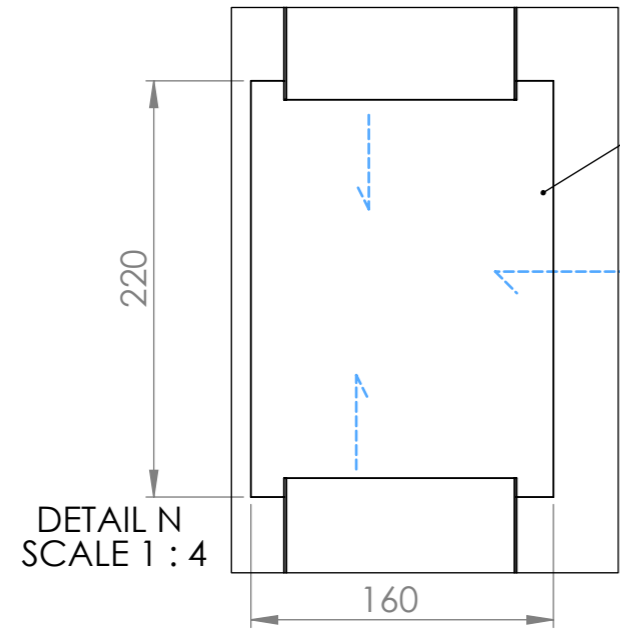
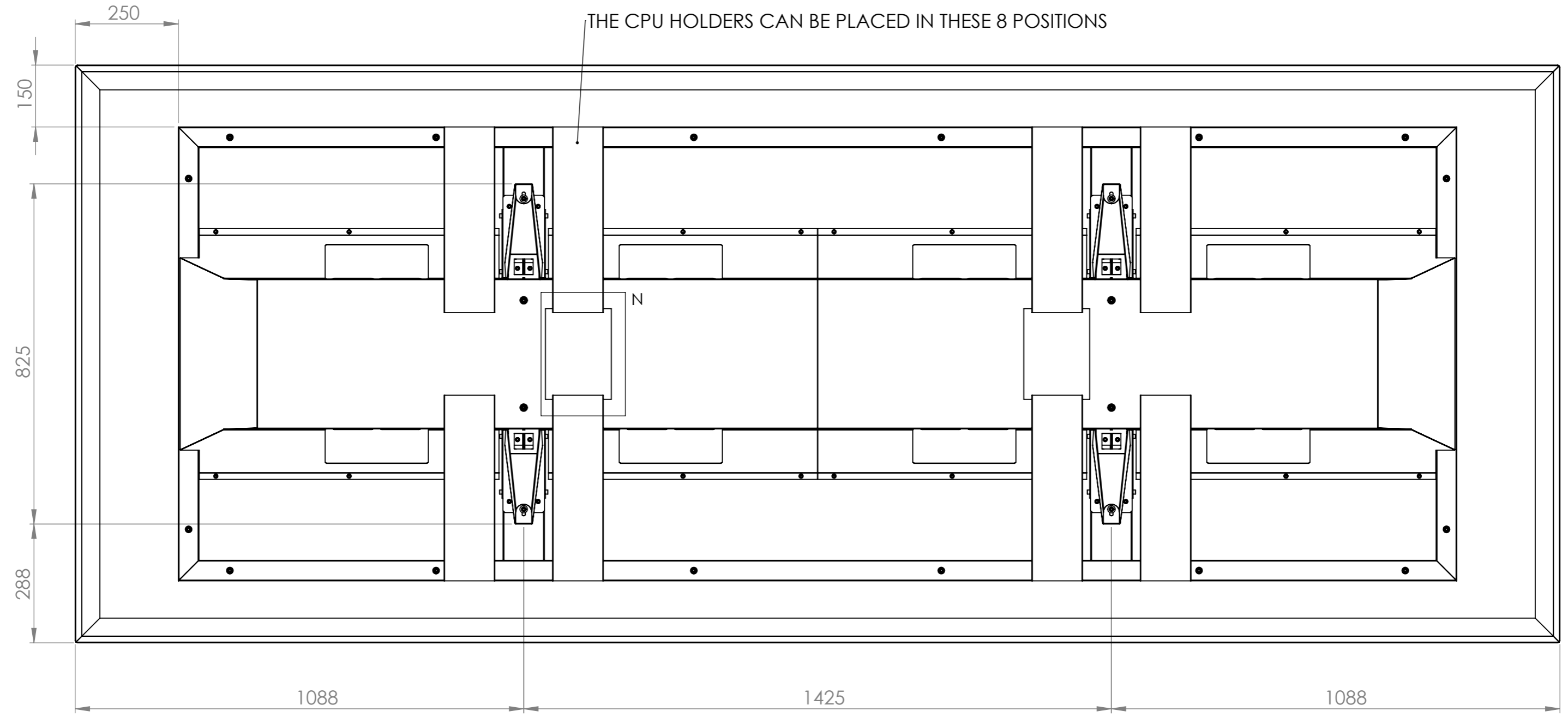
IDUNA, SA
 lugar de vila nova, nogueira
 4710-195 braga
 www.iduna.eu



DESENHO Nº FILE:	H 14 0554 02		REV.:	REF. DO PRODUTO PRODUCT REF.:	H 14 0554 02		DESIG. DA PEÇA/ DESCRIPTION:	MESA REG. PREP. P/ ILUM. E TAMPO C/ REC. P/ 6 CAIXAS, FUR. P/ ILUM. E DIVIS. EM ALUMÍNIO	
PROJEÇÃO PROJECTION:			TOLERÂNCIA TOLERANCE:	0-149mm ±0.5mm >149mm ±1.0mm X* ±1*		SEÇÃO DEPARTAMENTO:	Montagem		
ESCALA SCALE:	1:15mm		MADEIRA WOOD:	0-149mm ±0.5mm >149mm ±1.0mm X* ±1*		DESIG. DO PRODUTO/ PRODUCT DESCRIP.:	MESA REG. PREP. P/ ILUM. E TAMPO C/ REC. P/ 6 CAIXAS, FUR. P/ ILUM. E DIVIS. EM ALUMÍNIO		
FOLHAS SHEETS:			PLÁSTICOS PLASTICS:	0-149mm ±0.5mm 149-1000mm ±1.0mm >1000mm ±2.0mm X* ±1*		iduna A reprodução não é permitida sem a devida autorização por escrito dos proprietários. Reproduction or issue to third parties in any form what so ever is not permitted without the written authority from the proprietor. TODOS OS DIREITOS ESTRITAMENTE RESERVADOS. ALL RIGHTS STRICTLY RESERVED.			
			VIDRO GLASS:	0-3000mm ±2.0mm >3000mm ±3.0mm					
DES./DRAWN:	DATA/DATE:	NOME/NAME:		PESO WEIGHT:					
	3/Mar/15	fabio		130.996 Kg					



IDUNA, SA
 lugar de vila nova, nogueira
 4710-195 braga
 www.iduna.eu



OPENING FOR MOUNTING
 TUBULAR STRUCTURE OF LIGHTING

SUFFICIENT SPACE TO FIX FROM SIDES
 AND FROM THE INSIDE OF CONDUIT

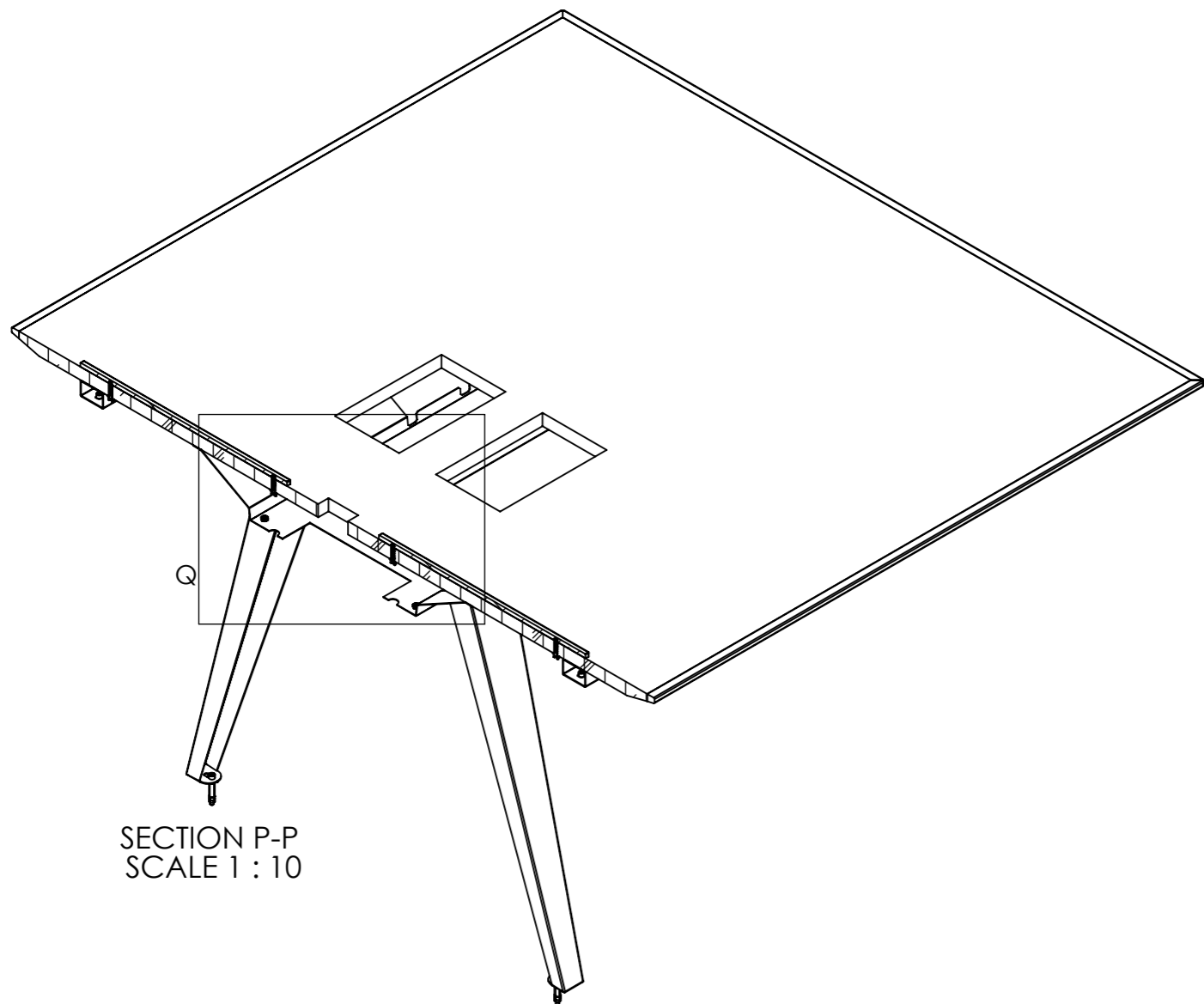
DESENHO Nº FILE:	H 14 0554 02	REV.:		REF. DO PRODUTO PRODUCT REF.:	H 14 0554 02	DESIG. DA PEÇA/ DESCRIPTION:	MESA REG. PREP. P/ ILUM. E TAMPO C/ REC. P/ 6 CAIXAS, FUR. P/ ILUM. E DIVIS. EM ALUMÍNIO
PROJEÇÃO PROJECTION:		TOLERÂNCIA TOLERANCE:	0-149mm ±0.5mm >149mm ±1.0mm X* ±1*	SEÇÃO DEPARTAMENTO:	Montagem	DESIG. DO PRODUTO/ PRODUCT DESCRIP.:	MESA REG. PREP. P/ ILUM. E TAMPO C/ REC. P/ 6 CAIXAS, FUR. P/ ILUM. E DIVIS. EM ALUMÍNIO
ESCALA SCALE:	1:10mm	MADEIRA WOOD:	0-149mm ±0.5mm >149mm ±1.0mm X* ±1*				
FOLHAS SHEETS:		PLÁSTICOS PLASTICS:	0-149mm ±0.5mm 149-1000mm ±1.0mm >1000mm ±2.0mm X* ±1*				
		VIDRO GLASS:	0-3000mm ±2.0mm >3000mm ±3.0mm				
DES./DRAWN:	3/Mar/15	NOME/NAME:	fabio	PESO WEIGHT:	130.996 Kg		

iduna A reprodução não é permitida sem a devida autorização por escrito dos proprietários.
 Reproduction or issue to third parties in any form what so ever is not permitted without
 the written authority from the proprietor.

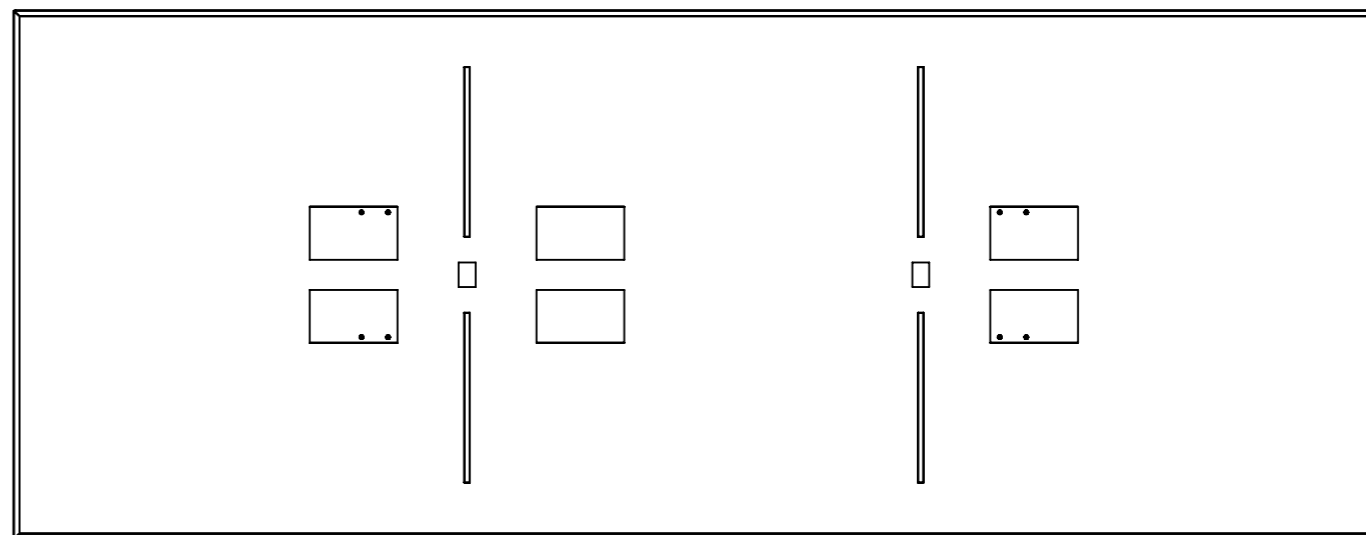
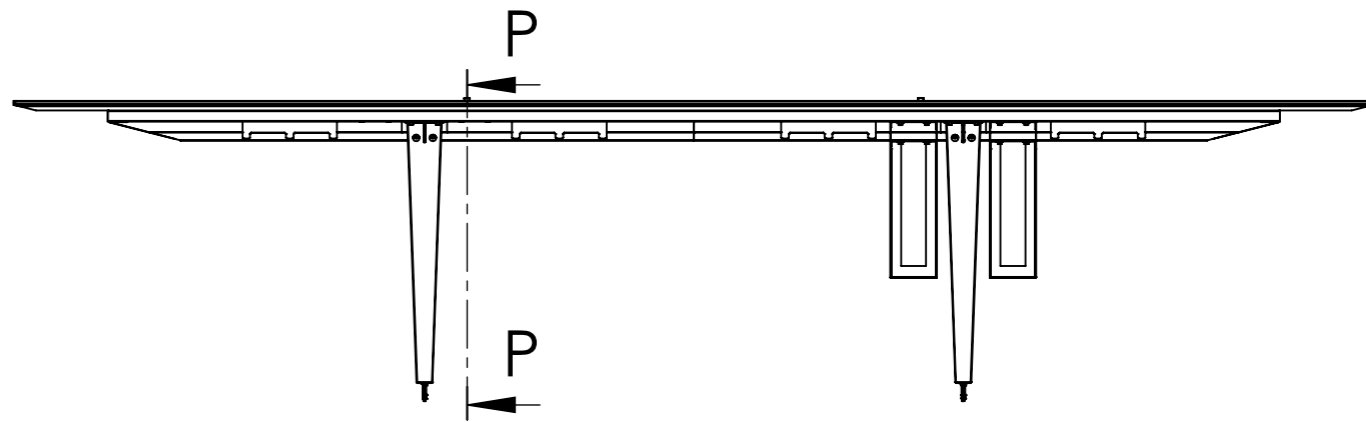
TODOS OS DIREITOS ESTRITAMENTE RESERVADOS. ALL RIGHTS STRICTLY RESERVED.



IDUNA, SA
 lugar de vila nova, nogueira
 4710-195 braga
 www.iduna.eu



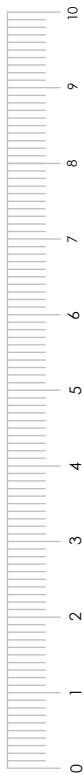
SECTION P-P
 SCALE 1 : 10



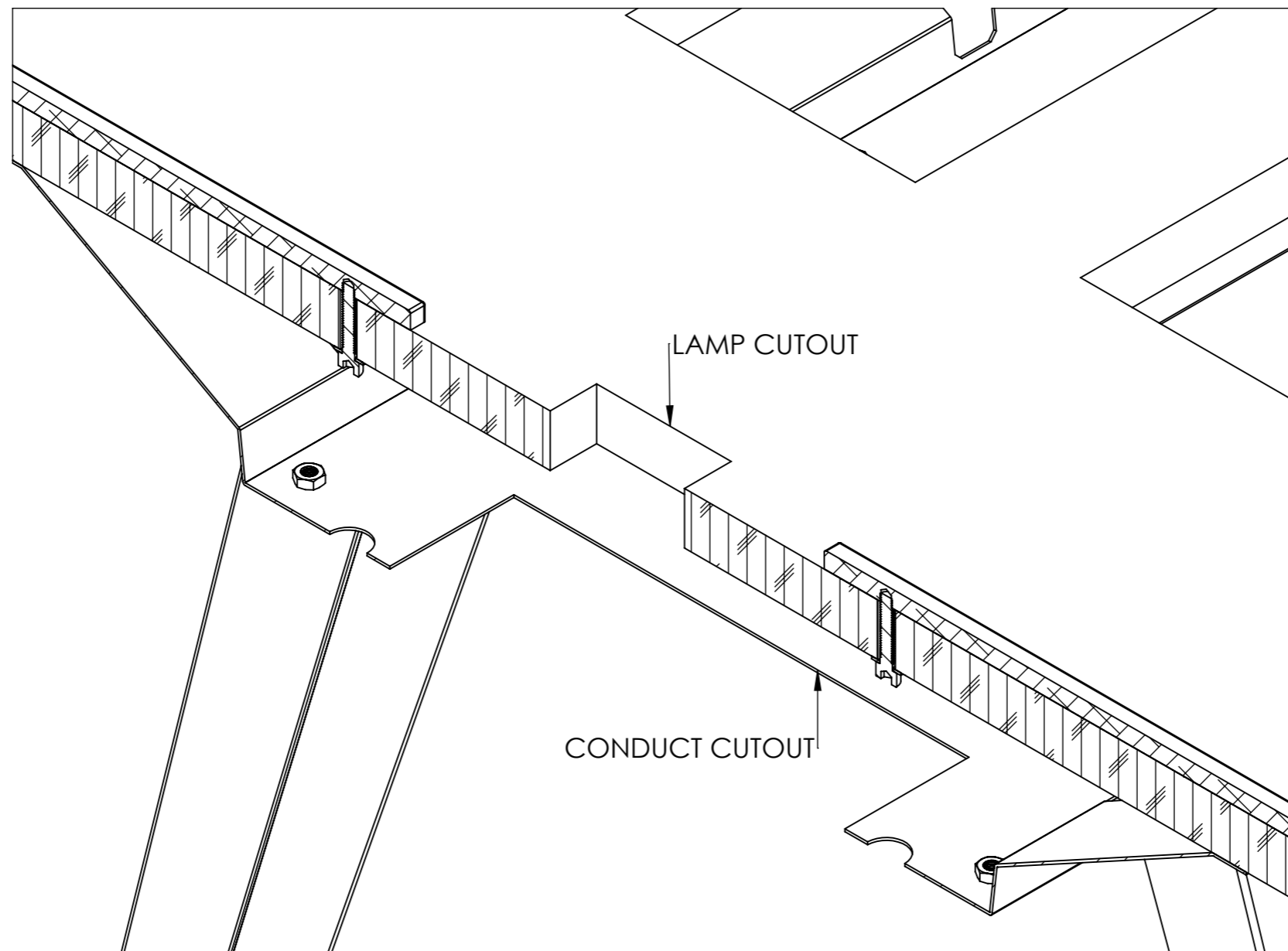
VIEW OF TOP WHEN CUTOUTS ARE MADE

DESENHO Nº FILE:	H 14 0554 02	REV.:	REV.:	REF. DO PRODUTO PRODUCT REF.:	H 14 0554 02	DESIG. DA PEÇA/ DESCRIPTION:	MESA REG. PREP. P/ ILUM. E TAMPO C/ REC. P/ 6 CAIXAS, FUR. P/ ILUM. E DIVIS. EM ALUMÍNIO
PROJEÇÃO PROJECTION:		TOLERÂNCIA TOLERANCE:	0-149mm ±0.5mm >149mm ±1.0mm X* ±1*	SEÇÃO DEPARTAMENTO:	Montagem	DESIG. DO PRODUTO/ PRODUCT DESCRIP.:	MESA REG. PREP. P/ ILUM. E TAMPO C/ REC. P/ 6 CAIXAS, FUR. P/ ILUM. E DIVIS. EM ALUMÍNIO
ESCALA SCALE:	1:20mm	MADEIRA WOOD:	0-149mm ±0.5mm >149mm ±1.0mm X* ±1*	PLÁSTICOS PLASTICS:	0-149mm ±0.5mm 149-1000mm ±1.0mm >1000mm ±2.0mm X* ±1*		
FOLHAS SHEETS:		VIDRO GLASS:	0-3000mm ±2.0mm >3000mm ±3.0mm				
DES./DRAWN:	3/Mar/15	NOME/NAME:	fabio	PESO WEIGHT:	130.996 Kg		

iduna
 A reprodução não é permitida sem a devida autorização por escrito dos proprietários.
 Reproduction or issue to third parties in any form what so ever is not permitted without
 the written authority from the proprietor.
 TODOS OS DIREITOS ESTRITAMENTE RESERVADOS. ALL RIGHTS STRICTLY RESERVED.



IDUNA, SA
 lugar de vila nova, noqueira
 4710-195 braga
 www.iduna.eu



DETAIL Q
 SCALE 1 : 2

DESENHO Nº FILE:	H 14 0554 02		REV.:		REF. DO PRODUTO PRODUCT REF.:	H 14 0554 02
PROJECCÃO PROJECTION:			TOLERÂNCIA DIMENSIONAL:	0-149mm ±0.5mm >149mm ±1.0mm X* ±1*	SECCÃO DEPARTAMENTO:	Montagem
ESCALA SCALE:	1:20mm		MADEIRA WOOD:	0-149mm ±0.5mm >149mm ±1.0mm X* ±1*	DESIG. DO PRODUTO/ PRODUCT DESCRIP.:	MESA REG. PREP. P/ ILUM. E TAMPO C/ REC. P/ 6 CAIXAS, FUR. P/ ILUM. E DIVIS. EM ALUMÍNIO
FOLHAS SHEETS:			PLÁSTICOS PLASTICS:	0-149mm ±0.5mm 149-1000mm ±1.0mm >1000mm ±2.0mm X* ±1*	DESIG. DO PRODUTO/ PRODUCT DESCRIP.:	MESA REG. PREP. P/ ILUM. E TAMPO C/ REC. P/ 6 CAIXAS, FUR. P/ ILUM. E DIVIS. EM ALUMÍNIO
			VIDRO GLASS:	0-3000mm ±2.0mm >3000mm ±3.0mm		
DES./DRAWN:	DATA/DATE:	NOME/NAME:	PESO WEIGHT:			
	3/Mar/15	fabio	130.996 Kg			

iduna A reprodução não é permitida sem a devida autorização por escrito dos proprietários.
 Reproduction or issue to third parties in any form what so ever is not permitted without
 the written authority from the proprietor.
 TODOS OS DIREITOS ESTRITAMENTE RESERVADOS. ALL RIGHTS STRICTLY RESERVED.