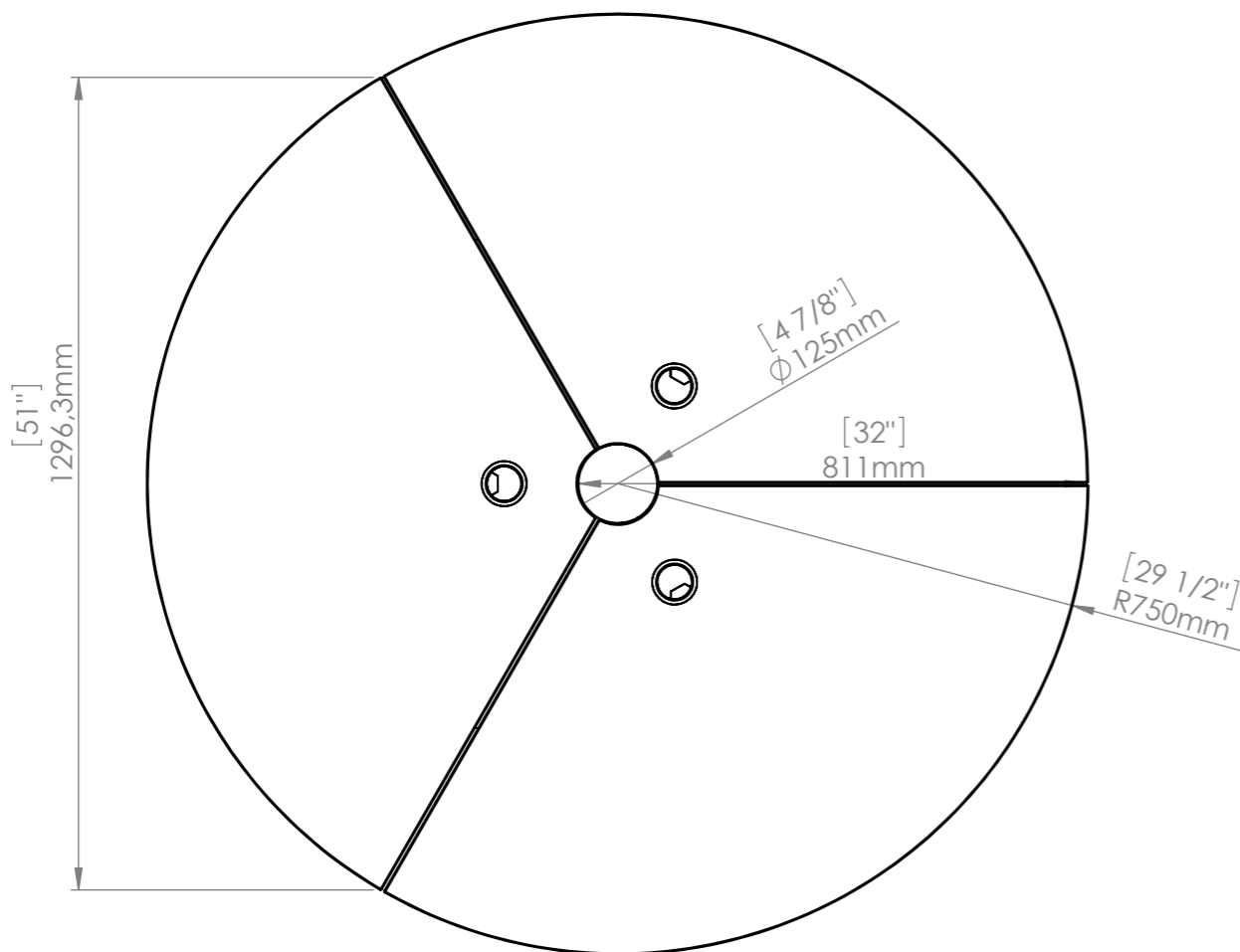
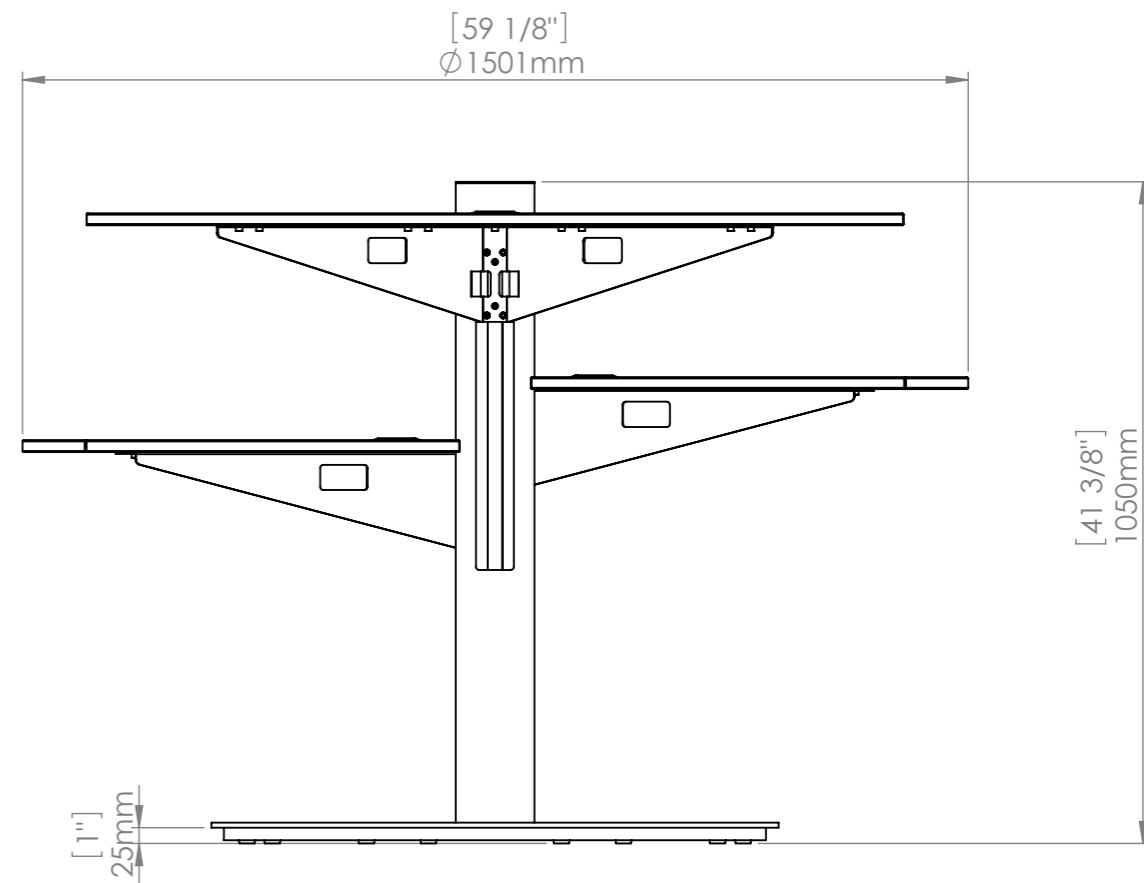
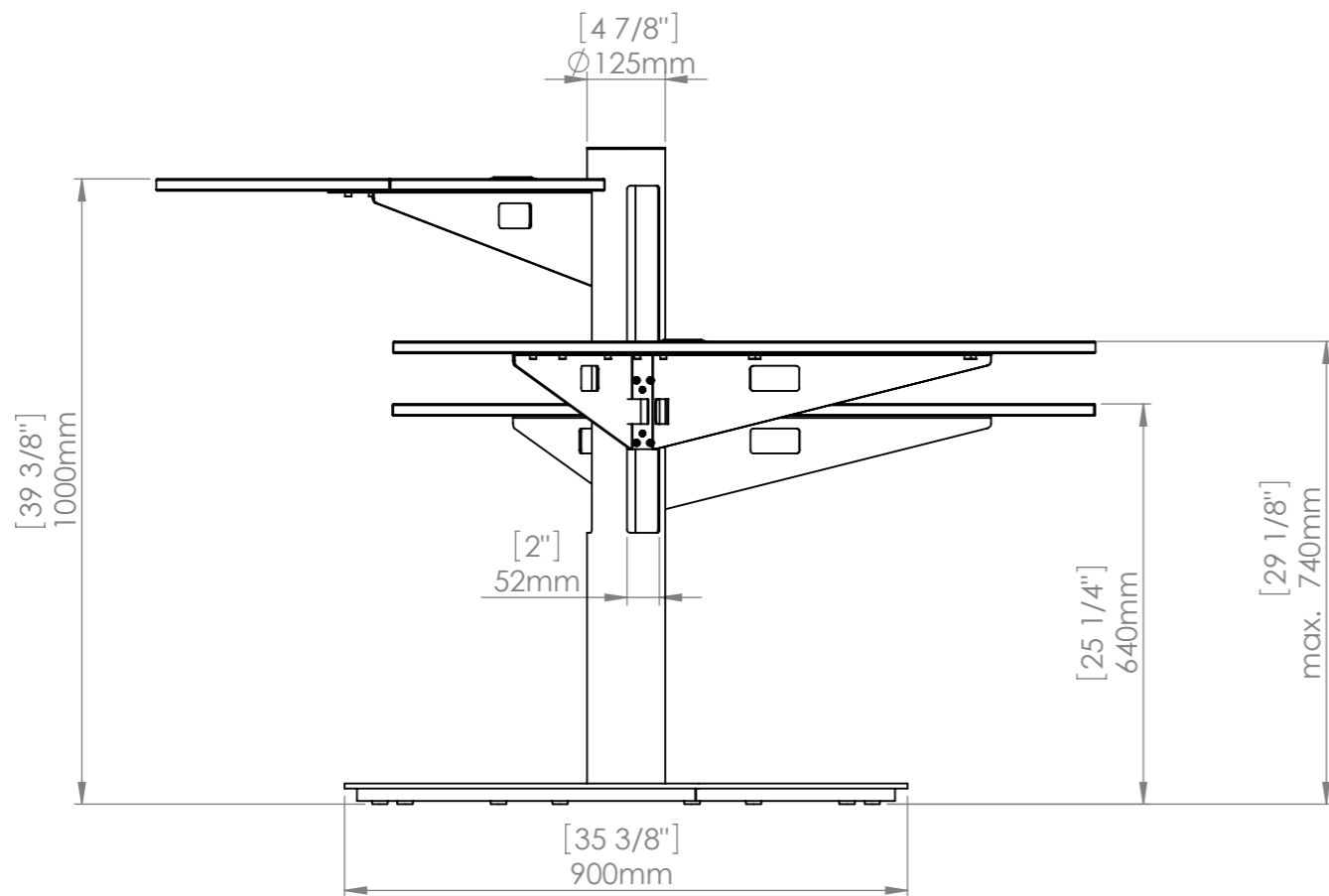


IDUNA.SA
 lugar de vila nova, nogueira
 4710-195 braga
 www.iduna.pt



FICHA TÉCNICA DO PRODUTO / PRODUCT PART LIST					
ITEM NO.	REF.NO.	DESIGNAÇÃO / DESCRIPTION	PLANIFIC./PLANNED	PESO/WEIGHT	regulação/ QTY.
1	CE1620950	BASE INFERIOR	Ø900x28mm	45.256 Kg	1
2	CE1624371	PRUMO	Ø125x1015mm	15.770 Kg	1
3	CE1619342	BRAÇO SUPORTE	883x427x153mm	4.707 Kg	3
4	CE1619343	TAMPO	Ø1500x19mm	6.21 Kg	3
5	CE1620954	TAMPA DA COLUNA		0.324 Kg	1
6	CE1619345	FIXAFOR DO BRAÇO	90x15x120mm	1.114 Kg	3
7	02010002	NIVELADOR M8 Ø 24x20 FENDA			8
8	02001048	CILINDRO NYLON PRETO	DIAM.25x12 mm	0.006 Kg	6
9	02001047	TOPO FLEXIVEL FCWA-0254-013			6
10	02021040	PERNO DIN 914 M6x20			6
11	K1521	KIT DE MONTAGEM EXTERNA			
12	02063050	PASSA-FIOS REDONDO 60mm CINZA	Ø72x25 mm	0.163 Kg	3
13	02012046	PARAF. D7991 CAB. EMBEBER M8x45	M8x45		4
14	02012007	PARAF. D912 CAB. CIL (M6x12)	M6x12		39

REFERÊNCIA DO PRODUTO/PRODUCT REFERENCE:
R:\ESPECIAIS\FAM. E 16.24\E 16.24.37

DESENHO/FILE:
E162437

PROJ./PROJECTION:

ESCALA/SCALE:
1:12mm

FOLHA/SHEET:
1/4

FOLHA/TEMPLATE:
A3

REV.:
Montagem

SEÇÃO/SECTOR:
Montagem

TOLERÂNCIAS/TOLERANCES:
 METAL: 0-149mm ±0.5mm
 >149mm ±1.0mm
 X* ±1*
 MADEIRA WOOD: 0-149mm ±0.5mm
 >149mm ±1.0mm
 X* ±1*
 PLÁSTICOS PLASTICS: 0-149mm ±0.5mm
 149-1000mm ±1.0mm
 >1000mm ±2.0mm
 X* ±1*
 VIDRO GLASS: 0-3000mm ±2.0mm
 >3000mm ±3.0mm

DIMENSÃO/DIMENSION:
Ø 1500x1050mm

PESO/WEIGHT:
97.993 Kg

DATA/DATE: **16-05-2016**

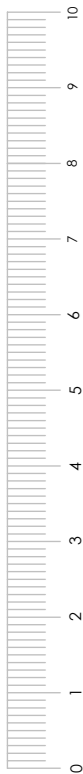
DESENHADOR/DRAWN BY: **pmb**

DESIGNAÇÃO DA PEÇA/DESCRIPTION:
**CONJUNTO DE 3 POSTOS DE CONSULTA
 C/TAMPO REGULÁVEL (TUBO 4mm)**

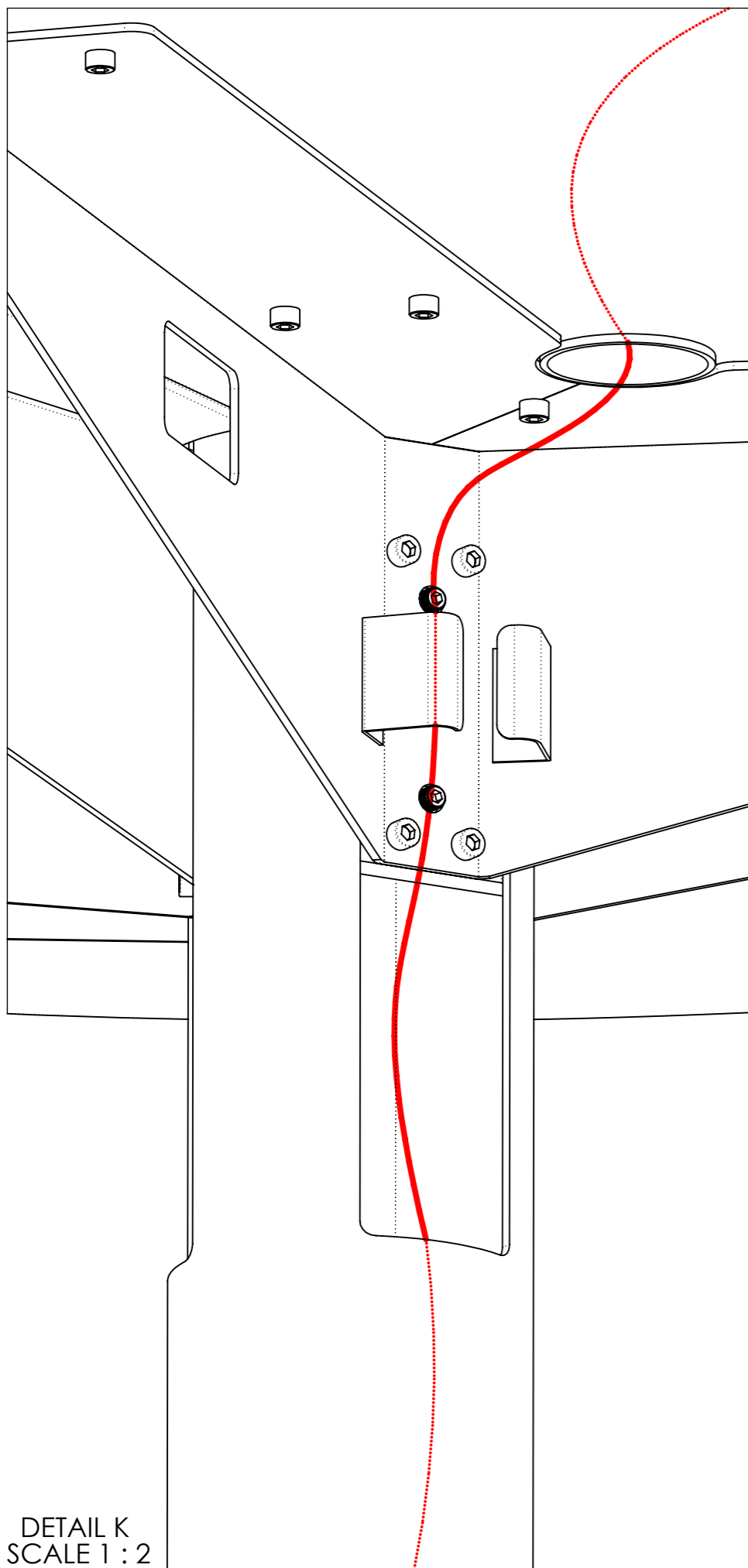
DESIGNAÇÃO DO PRODUTO/PRODUCT DESCRIPTION:
**CONJUNTO DE 3 POSTOS DE CONSULTA
 Ø 1500x1050mm**

iduna
 A reprodução não é permitida sem a devida autorização por escrito dos proprietários.
 Reproduction or issue to third parties in any form what so ever is not permitted without
 the written authority from the proprietor.

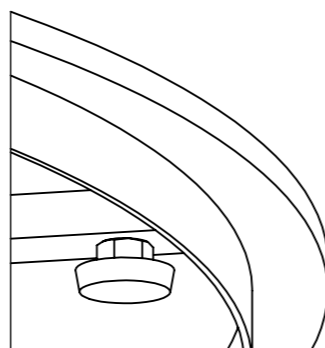
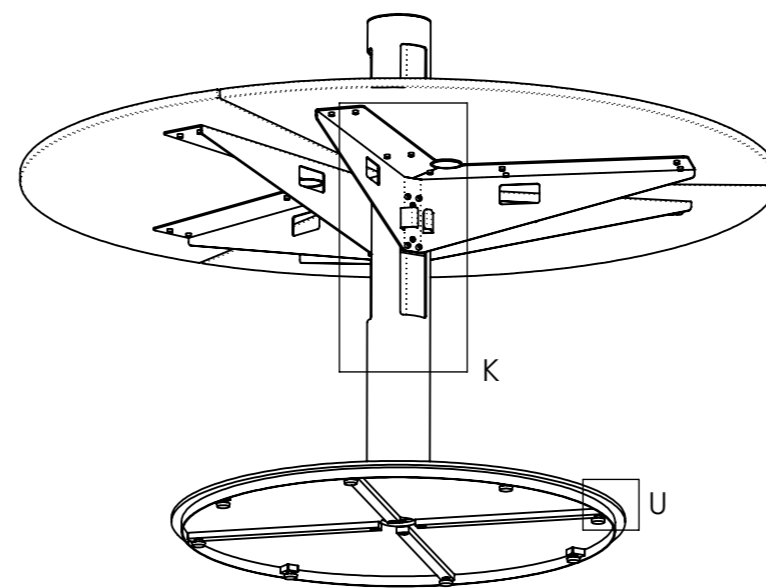
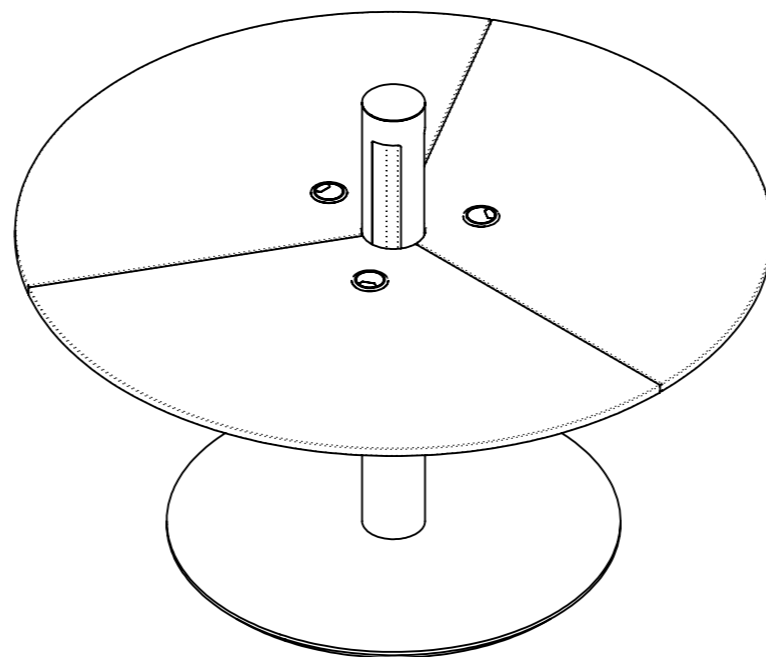
TODOS OS DIREITOS ESTRITAMENTE RESERVADOS. ALL RIGHTS STRICTLY RESERVED.



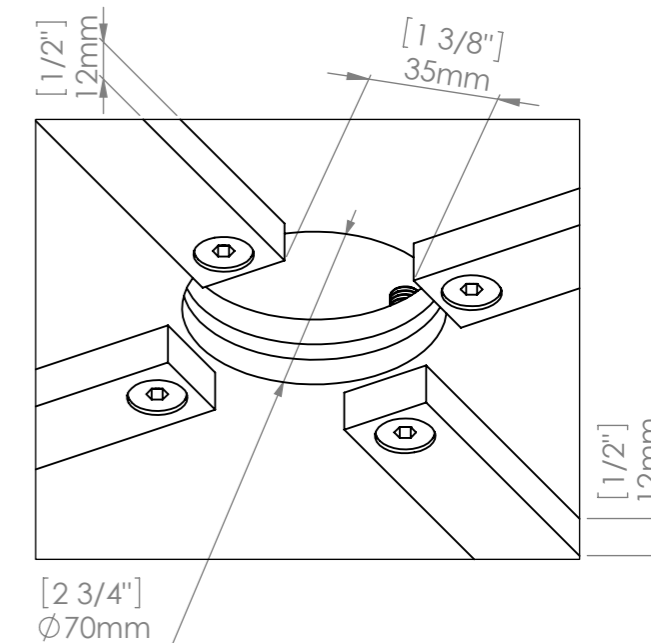
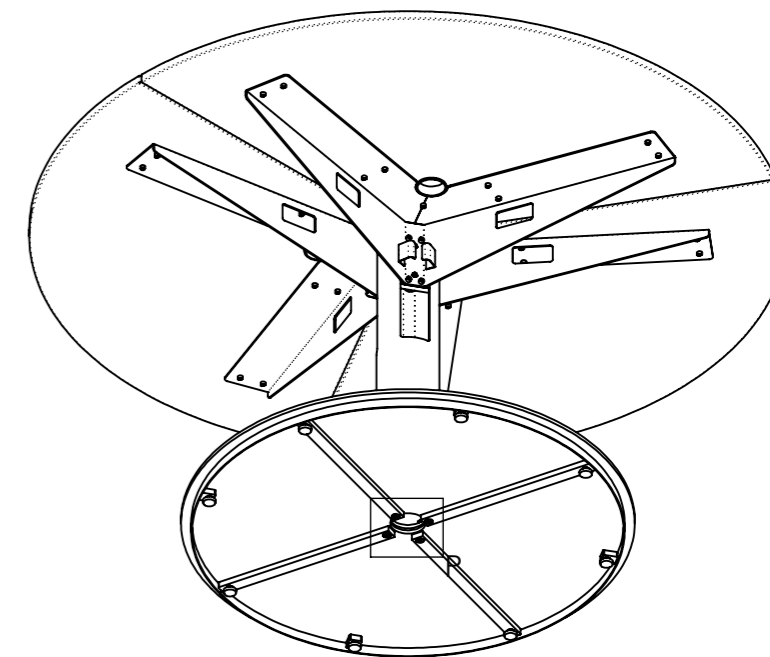
IDUNA,SA
 lugar de vila nova, nogueira
 4710-195 braga
 www.iduna.pt



DETAIL K
 SCALE 1 : 2



DETAIL U
 SCALE 1 : 2



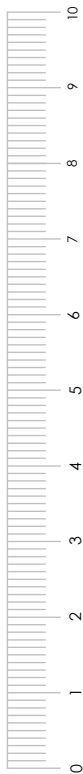
DETAIL P
 SCALE 1 : 2

REFERÊNCIA DO PRODUTO/PRODUCT REFERENCE: R:\ESPECIAIS\FAM. E 16.24\E 16.24.37\		REV.:	SEÇÃO/SECTOR: Montagem
DESENHO/FILE: E162437			
PROJ./PROJECTION:	TOLERÂNCIAS/TOLERANCES:		
ESCALA/SCALE: 1:15mm	METAL: 0-149mm ±0.5mm >149mm ±1.0mm X*		
FOLHA/SHEET: 2/4	MADEIRA WOOD: 0-149mm ±0.5mm >149mm ±1.0mm X*		
FOLHA/TEMPLATE: A3	PLÁSTICOS PLASTICS: 0-149mm ±0.5mm 149-1000mm ±1.0mm >1000mm ±2.0mm X*	DIMENSÃO/DIMENSION: Ø 1500x1050mm	
	VIDRO GLASS: 0-3000mm ±2.0mm >3000mm ±3.0mm	PESO/WEIGHT: 97.993 Kg	
	DATA/DATE: 16-05-2016	DESENHADOR/DRAWN BY: pmb	

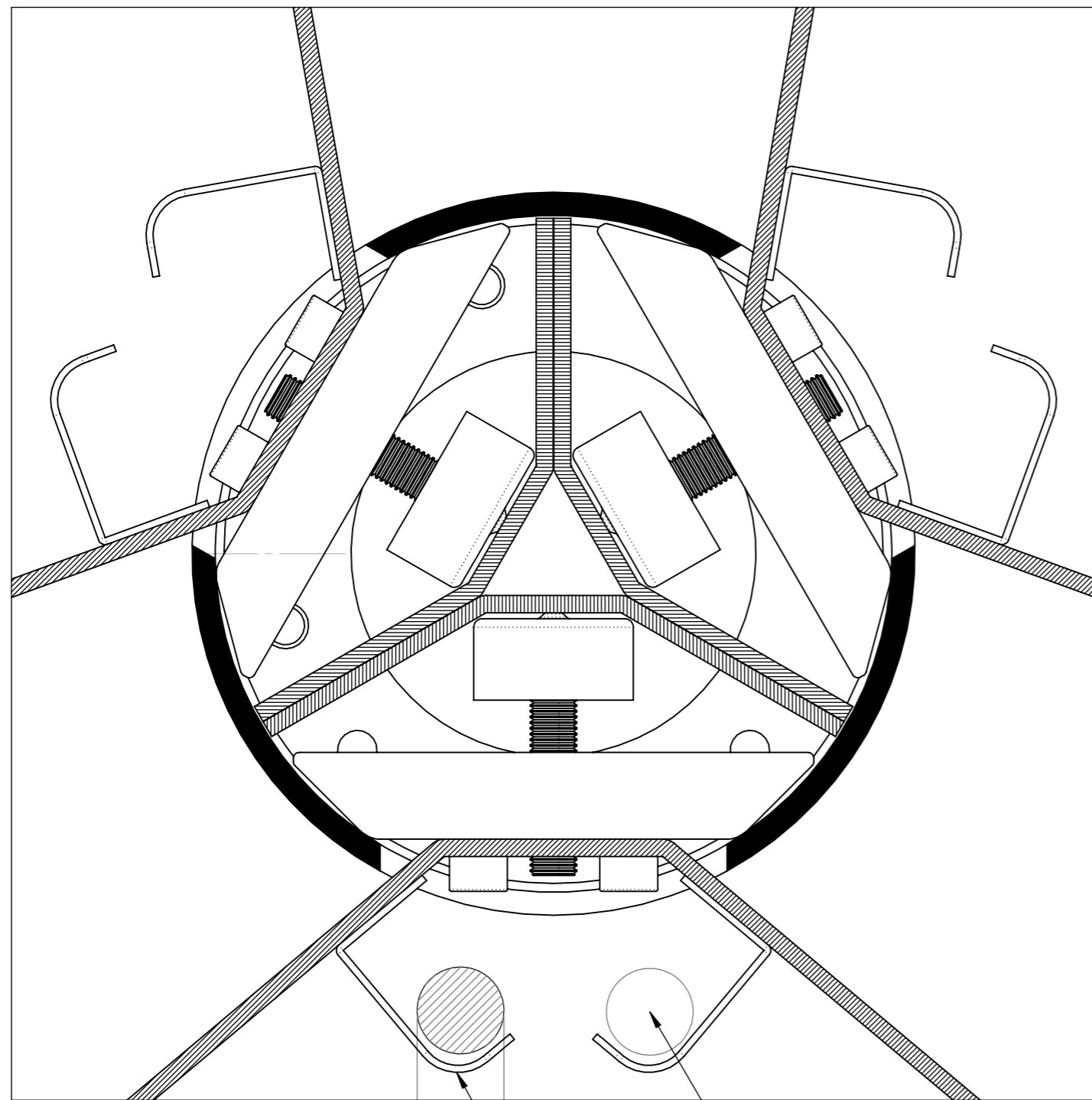
DESIGNAÇÃO DA PEÇA/DESCRIPTION:
**CONJUNTO DE 3 POSTOS DE CONSULTA
 C/TAMPO REGULÁVEL (TUBO 4mm)**

DESIGNAÇÃO DO PRODUTO/PRODUCT DESCRIPTION:
**CONJUNTO DE 3 POSTOS DE CONSULTA
 Ø 1500x1050mm**

iduna
 A reprodução não é permitida sem a devida autorização por escrito dos proprietários.
 Reproduction or issue to third parties in any form what so ever is not permitted without
 the written authority from the proprietor.
TODOS OS DIREITOS ESTRITAMENTE RESERVADOS. ALL RIGHTS STRICTLY RESERVED.



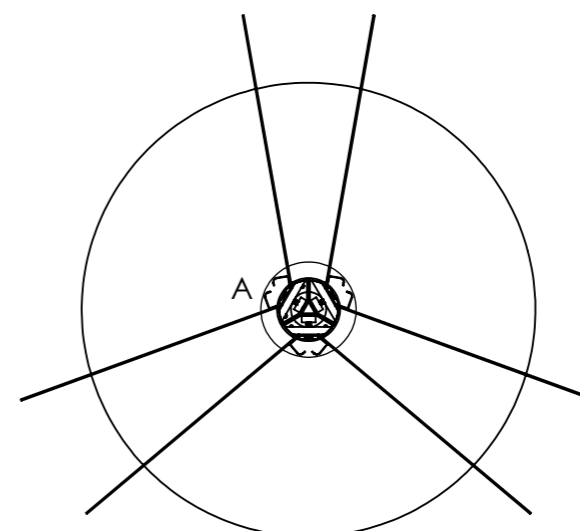
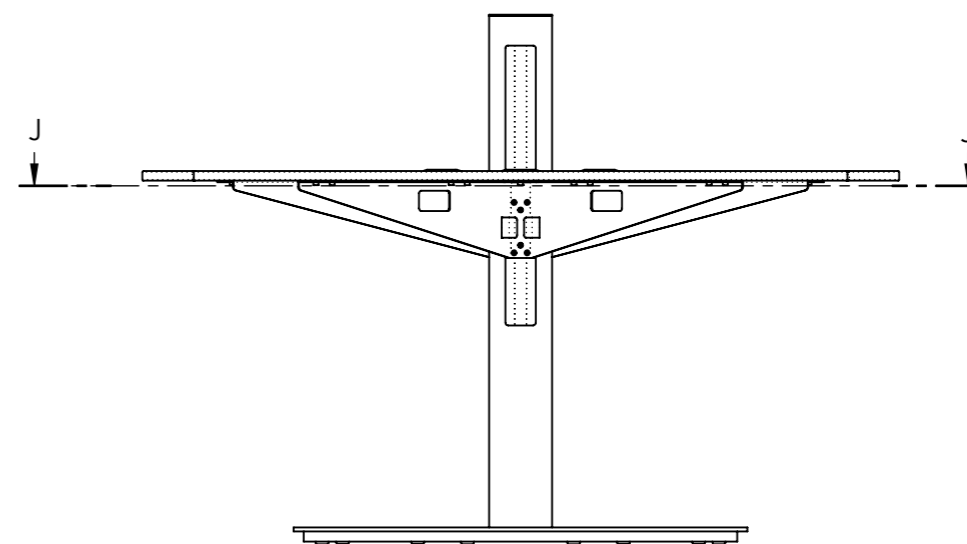
IDUNA,SA
 lugar de vila nova, nogueira
 4710-195 braga
 www.iduna.pt



DETAIL A
 SCALE 1 : 1

[5/8"]
 Ø15mm

cord clip cable



SECTION J-J

REFERÊNCIA DO PRODUTO/PRODUCT REFERENCE: R:\ESPECIAIS\FAM. E 16.24\E 16.24.37\		REV.:	SEÇÃO/SECTOR: Montagem
DESENHO/FILE: E162437			
PROJ./PROJECTION: 	TOLERÂNCIAS/TOLERANCES:		
	METAL:	0-149mm ±0.5mm	
		>149mm ±1.0mm	
		X* ±1*	
	MADEIRA	0-149mm ±0.5mm	
		>149mm ±1.0mm	
		X* ±1*	
	PLÁSTICOS	0-149mm ±0.5mm	
		149-1000mm ±1.0mm	
		>1000mm ±2.0mm	
		X* ±1*	
	VIDRO	0-3000mm ±2.0mm	
		>3000mm ±3.0mm	
ESCALA/SCALE: 1:15mm	DIMENSÃO/DIMENSION: Ø 1500x1050mm		
FOLHA/SHEET: 3/4	PESO/WEIGHT: 97.993 Kg		
FOLHA/TEMPLATE: A3	DATA/DATE: 16-05-2016	DESENHADOR/DRAWN BY: pmb	

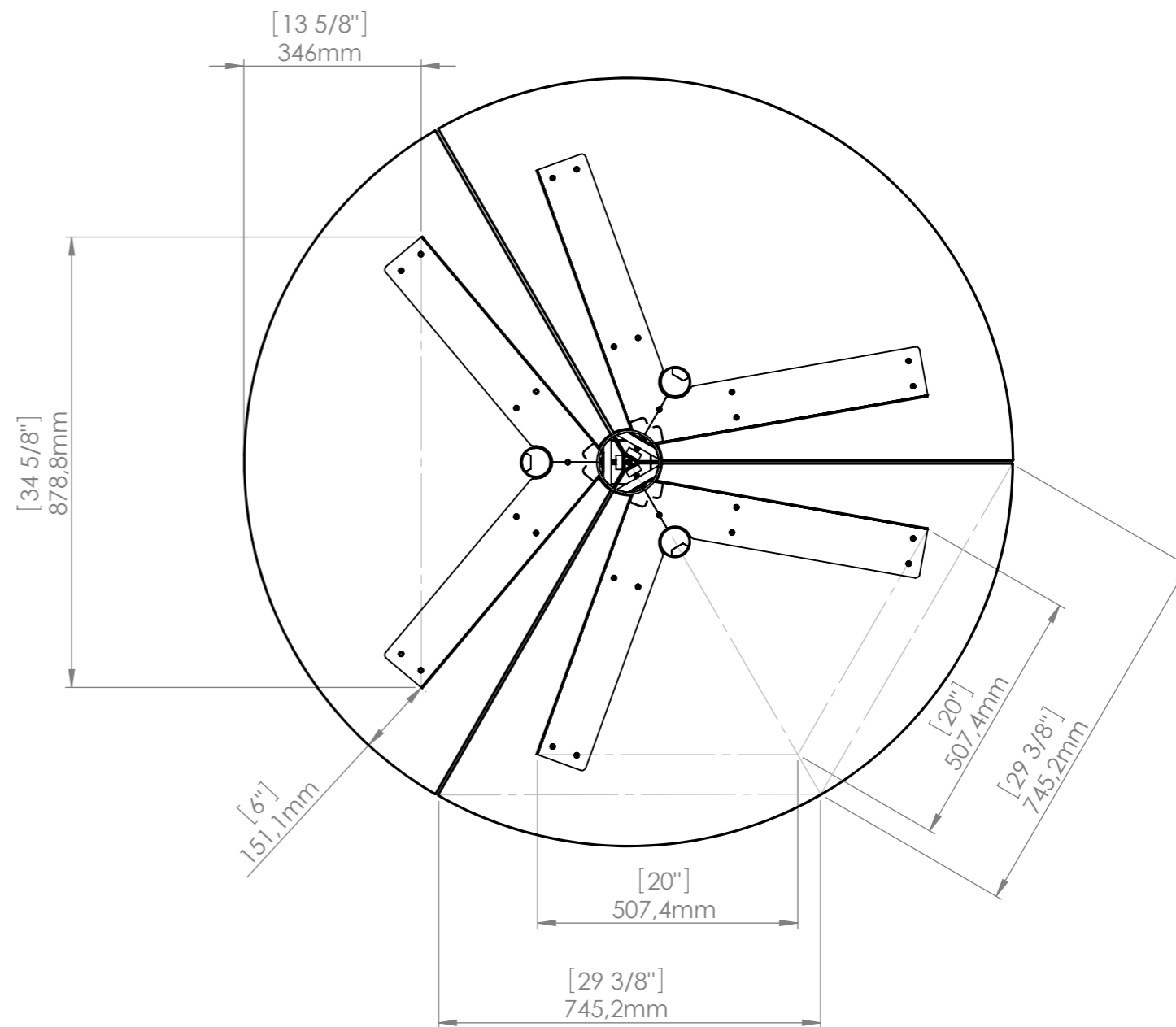
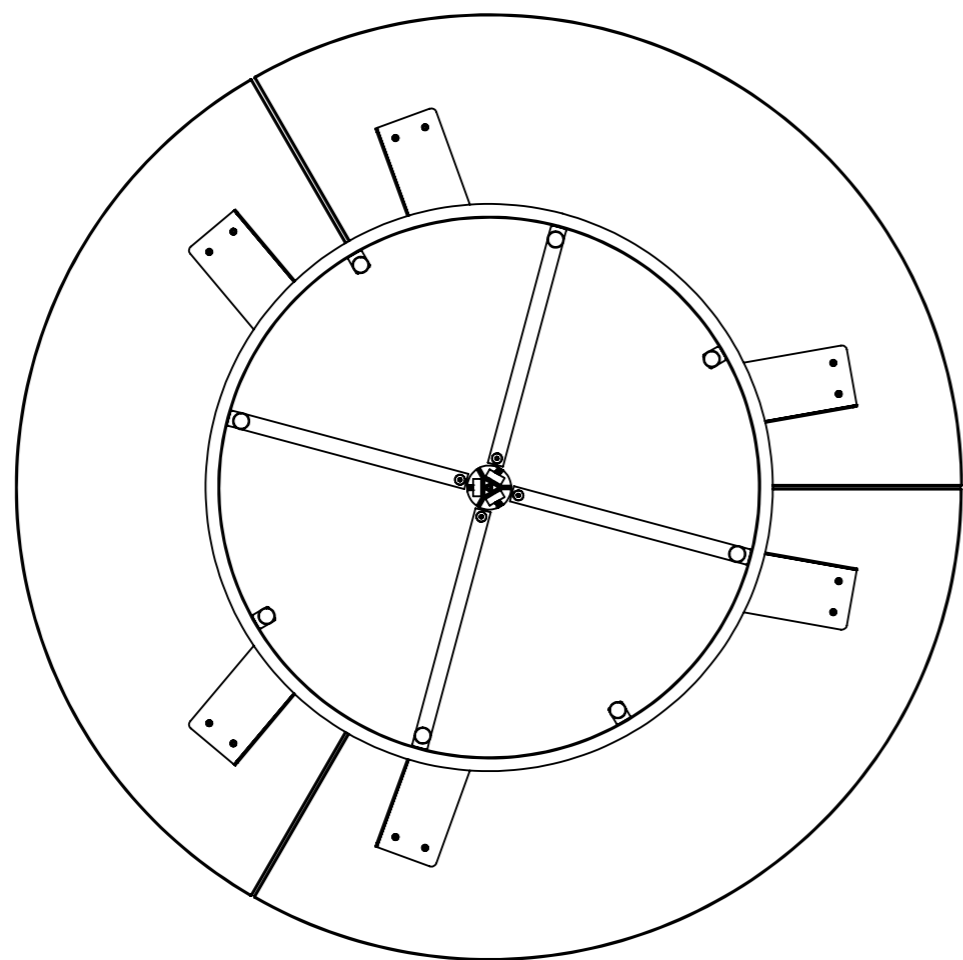
DESIGNAÇÃO DA PEÇA/DESCRIPTION:
**CONJUNTO DE 3 POSTOS DE CONSULTA
 C/TAMPO REGULÁVEL (TUBO 4mm)**

DESIGNAÇÃO DO PRODUTO/PRODUCT DESCRIPTION:
**CONJUNTO DE 3 POSTOS DE CONSULTA
 Ø 1500x1050mm**

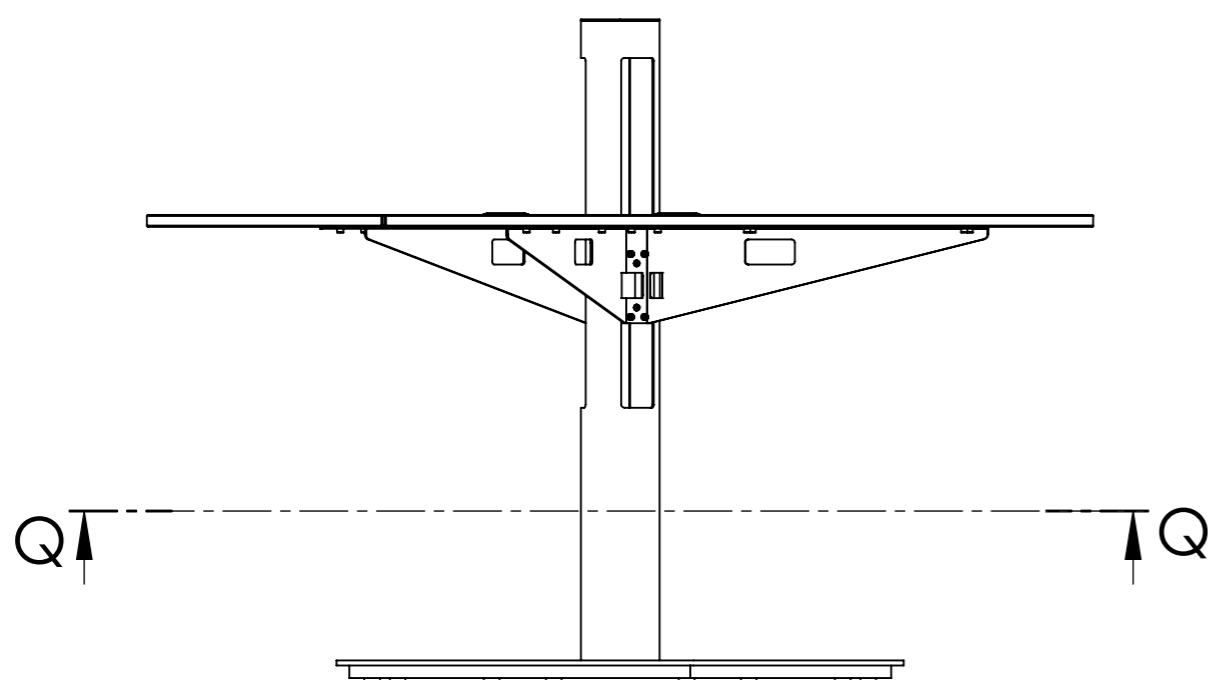
iduna
 A reprodução não é permitida sem a devida autorização por escrito dos proprietários.
 Reproduction or issue to third parties in any form what so ever is not permitted without
 the written authority from the proprietor.
TODOS OS DIREITOS ESTRITAMENTE RESERVADOS. ALL RIGHTS STRICTLY RESERVED.



IDUNA,SA
 lugar de vila nova, nogueira
 4710-195 braga
 www.iduna.pt



SECTION Q-Q



REFERÊNCIA DO PRODUTO/PRODUCT REFERENCE: R:\ESPECIAIS\FAM. E 16.24\E 16.24.37\		DESIGNAÇÃO DA PEÇA/DESCRIPTION: CONJUNTO DE 3 POSTOS DE CONSULTA C/TAMPO REGULÁVEL (TUBO 4mm)	
DESENHO/FILE: E162437	REV.:	SEÇÃO/SECTOR: Montagem	
PROJ./PROJECTION: 	TOLERÂNCIAS/TOLERANCES:		DIMENSÃO/DIMENSION: Ø 1500x1050mm
ESCALA/SCALE: 1:12mm	METAL: 0-149mm ±0.5mm >149mm ±1.0mm X*		
FOLHA/SHEET: 4/4	MADEIRA WOOD: 0-149mm ±0.5mm >149mm ±1.0mm X*		
FOLHA/TEMPLATE: A3	PLÁSTICOS PLASTICS: 0-149mm ±0.5mm 149-1000mm ±1.0mm >1000mm ±2.0mm X*		
	VIDRO GLASS: 0-3000mm ±2.0mm >3000mm ±3.0mm		
	DATA/DATE: 16-05-2016	PESO/WEIGHT: 97.993 Kg	DESENHADOR/DRAWN BY: pmb

iduna
 A reprodução não é permitida sem a devida autorização por escrito dos proprietários.
 Reproduction or issue to third parties in any form what so ever is not permitted without
 the written authority from the proprietor.
TODOS OS DIREITOS ESTRITAMENTE RESERVADOS. ALL RIGHTS STRICTLY RESERVED.