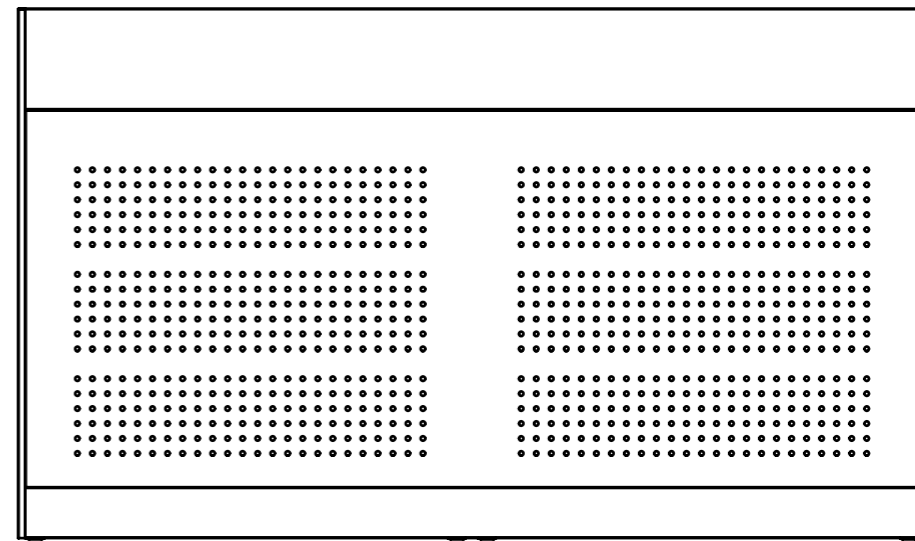
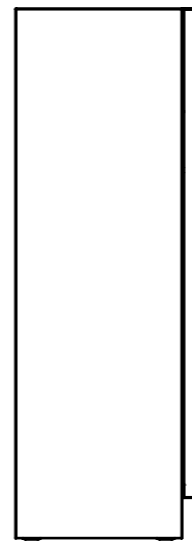
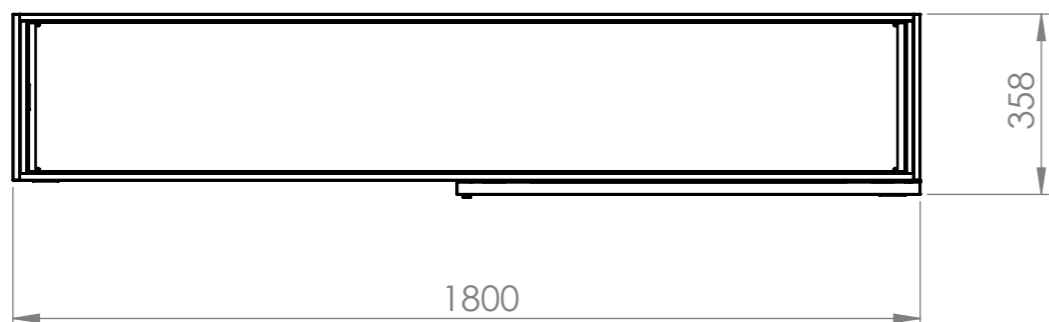
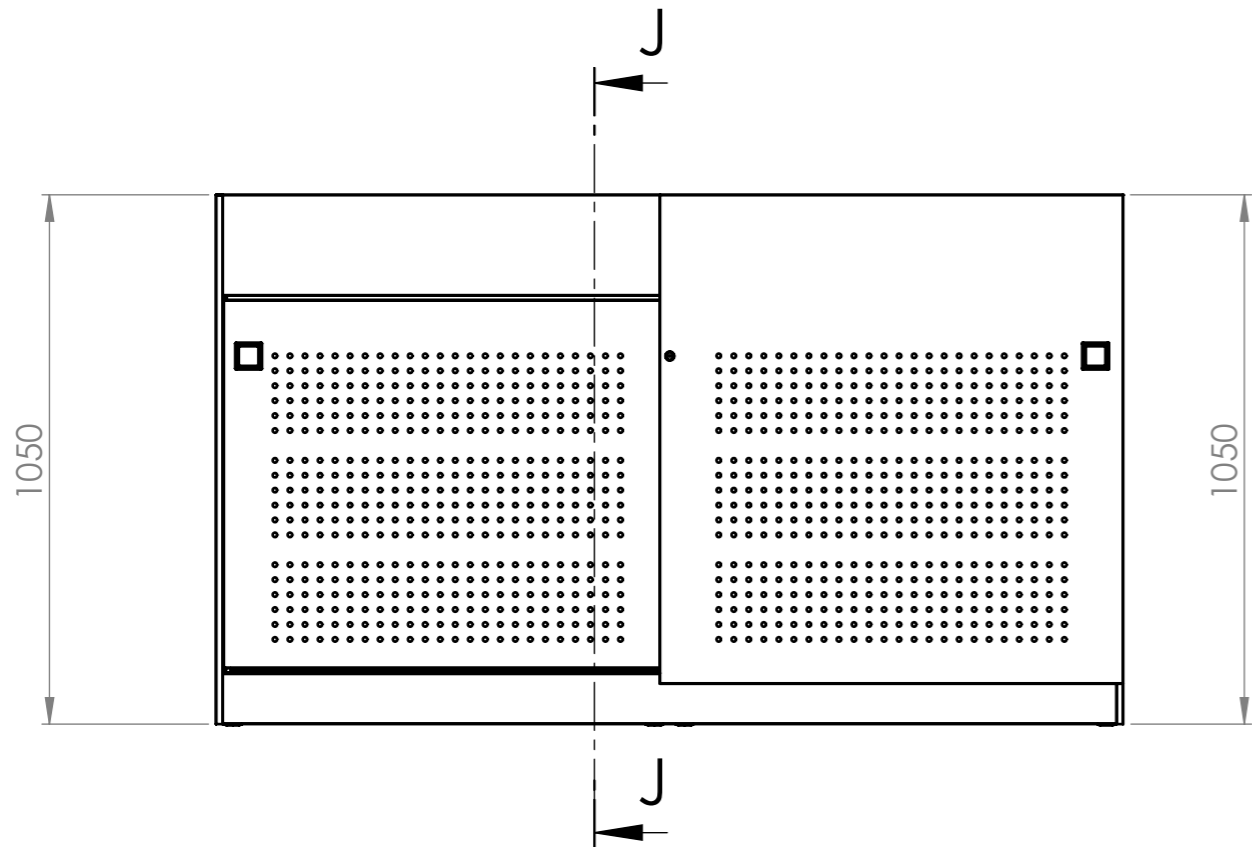


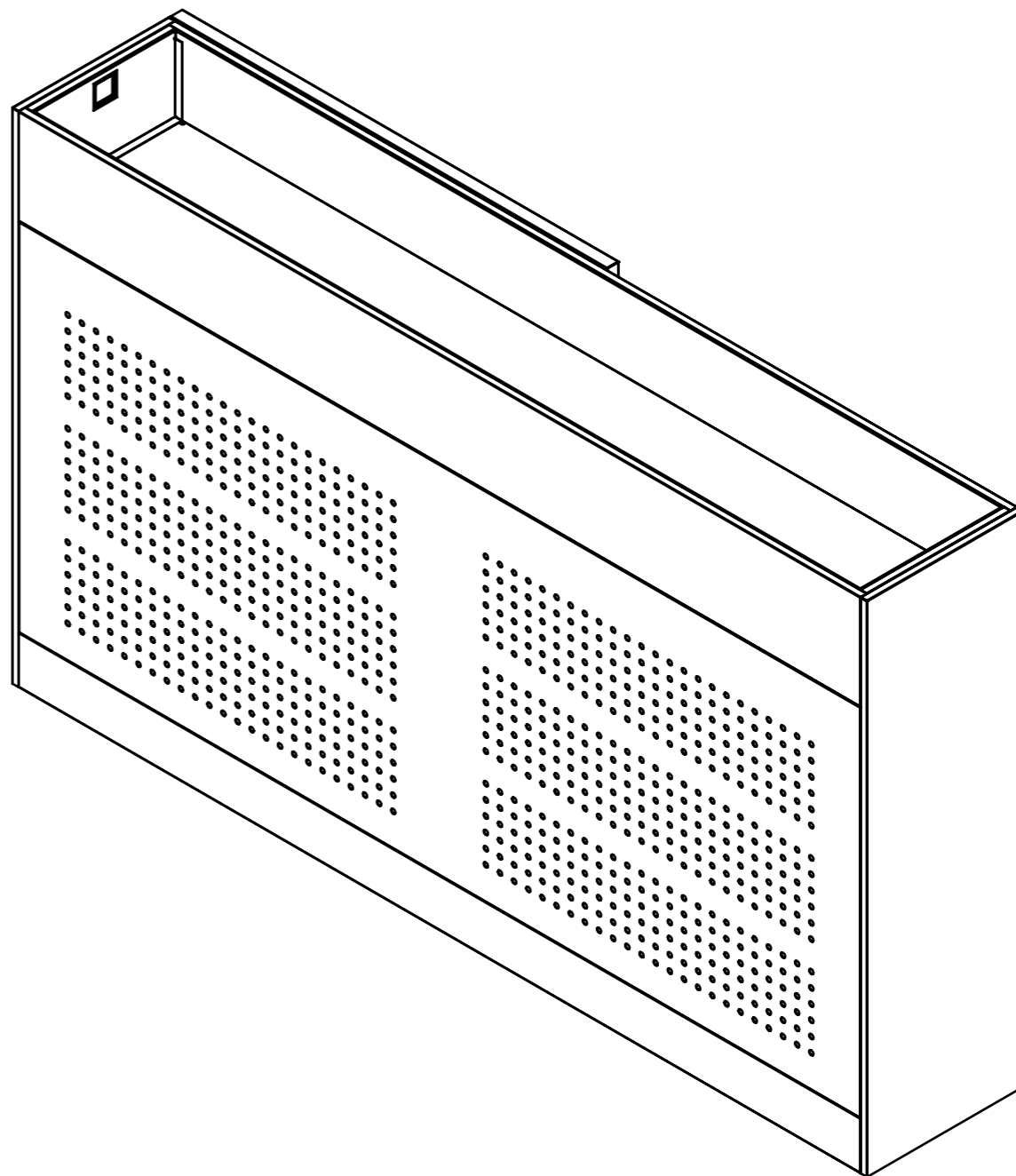
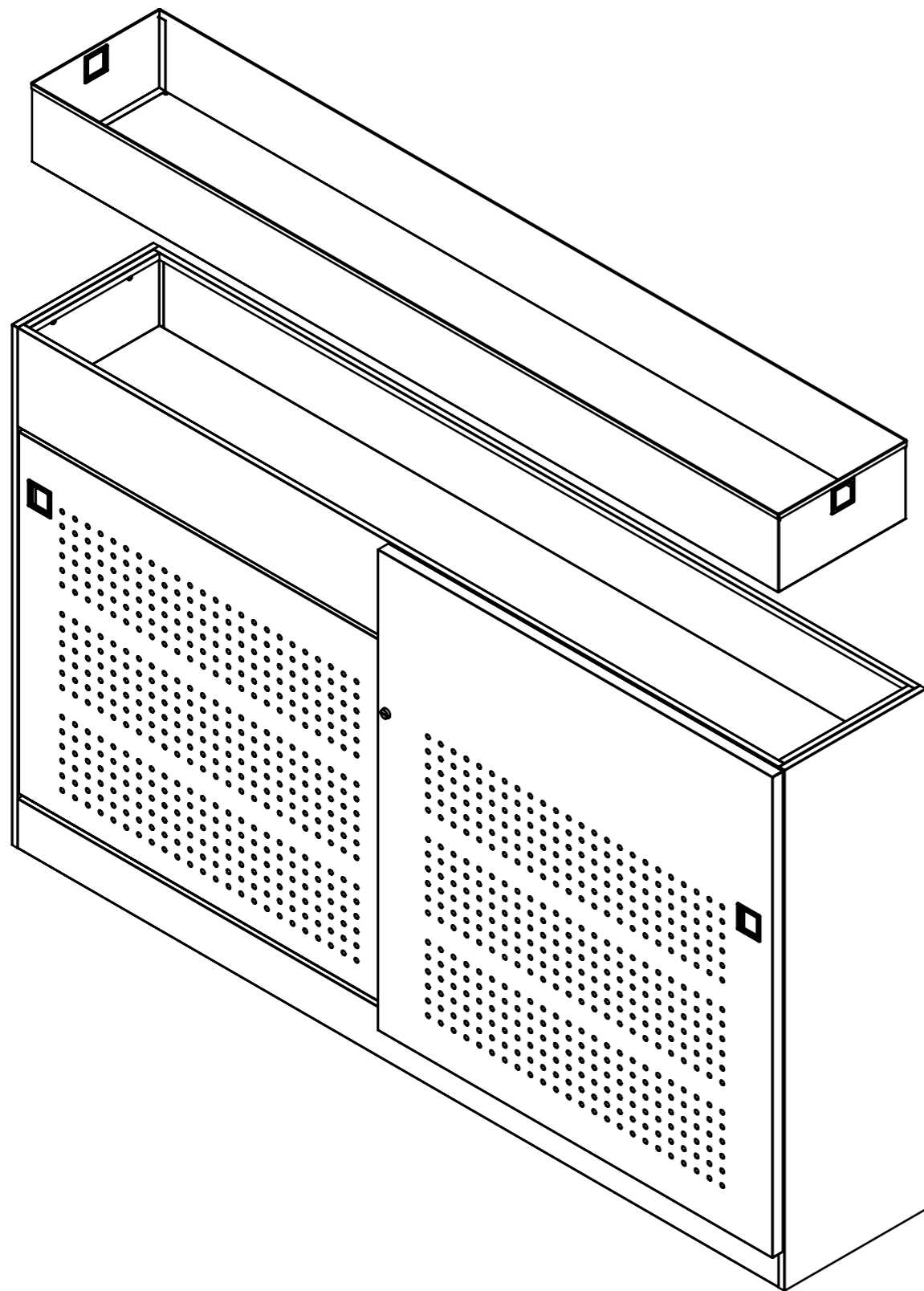
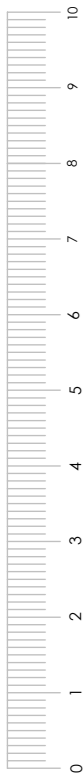
IDUNA.SA  
 lugar de vila nova, nogueira  
 4710-195 braga  
 www.iduna.eu



REVISÕES/REVISIONS				
REV.	DESCRIÇÃO / DESCRIPTION	DOC. NO.	DATA/DATE	APROV./APPVD
A	ALTERADO O COMPONENTE ASSINALADO	PRODUÇÃO	06-07-2011	oas
B	ALTERAÇÃO DO COMPONENTE ASSINALADO	NCI 608	18-10-2011	oas

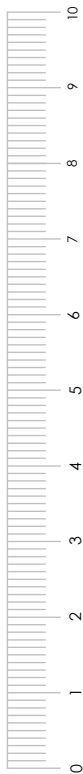
FICHA TÉCNICA DO PRODUTO / PRODUCT PART LIST					
ITEM NO.	REF.NO.	DESIGNAÇÃO / DESCRIPTION	PLANIFIC./PLANNED	PESO/WEIGHT	QUANT./QTY
1	CE0161190	COSTA	1786,4x41,6x763,2	9.258 Kg	1
2	CE0161191	LADO	20,4x330x1050	6.245 Kg	2
3	CE0161192	FUNDO	1772x330x116	14.576 Kg	1
4	CE0161193	TOPO	1772x330x210	15.702 Kg	1
(B)	CE0161194	PAR DE PORTAS DE CORRER	1785x76,6x970	18.597 Kg	1
6	CE0161199	DIVISÓRIA	40x252x788	3.336 Kg	1
7	CE01611910	ALMOFADA DA COSTA	863x16x747	4.308 Kg	2
(A)	CE01611911	CAIXA	1743x301x159	7.570 Kg	1
9	02010006	NIVELADOR ARMÁRIO ARPA M10 DIAM35x79mm			6
10	02012007	PARAF. D912 CAB. CIL	M6x12		24
11	02999075	TELA BRANCA ACÚSTICA FREUDENBERG C/ 720x160	0.2214		6
12	02019009	REVESTIMENTO INCOLOR PUXADOR ARMÁRIOS			2

DESENHO Nº FILE:	<b>E016119 B</b>	REV.:	<b>B</b>	REF. DO PRODUTO PRODUCT REF.:	<b>E 01.61.19</b>	DESIG. DA PEÇA/ DESCRIPTION:	<b>ARMÁRIO "ARPA" DIVIDIDO C/ CAIXA</b>
PROJEÇÃO PROJECTION:		TOLERÂNCIAS TOLERANCES:	METAL: 0-149mm ±0.5mm >149mm ±1.0mm X* ±1*	SEÇÃO DEPARTAMENTO:	<b>Montagem</b>	DESIG. DO PRODUTO/ PRODUCT DESCRIP:	<b>ARMÁRIO "ARPA" DIVIDIDO C/ CAIXA</b>
ESCALA SCALE:	<b>1:15mm</b>	MADERA WOOD:	0-149mm ±0.5mm >149mm ±1.0mm X* ±1*	PLÁSTICOS PLASTICS:	0-149mm ±0.5mm 149-1000mm ±1.0mm >1000mm ±2.0mm X* ±1*	 <small>A reprodução não é permitida sem a devida autorização por escrito dos proprietários.        Reproduction or issue to third parties in any form what so ever is not permitted without the        written authority from the proprietor.</small> <b>TODOS OS DIREITOS ESTRITAMENTE RESERVADOS. ALL RIGHTS STRICTLY RESERVED.</b>	
FOLHAS SHEETS:		VIDRO GLASS:	0-3000mm ±2.0mm >3000mm ±3.0mm	DATA/DATE:	<b>18.Out.11</b>	NOME/NAME:	<b>oas</b>
DES./DRAWN:		PESO WEIGHT:	<b>90.154 Kg</b>				

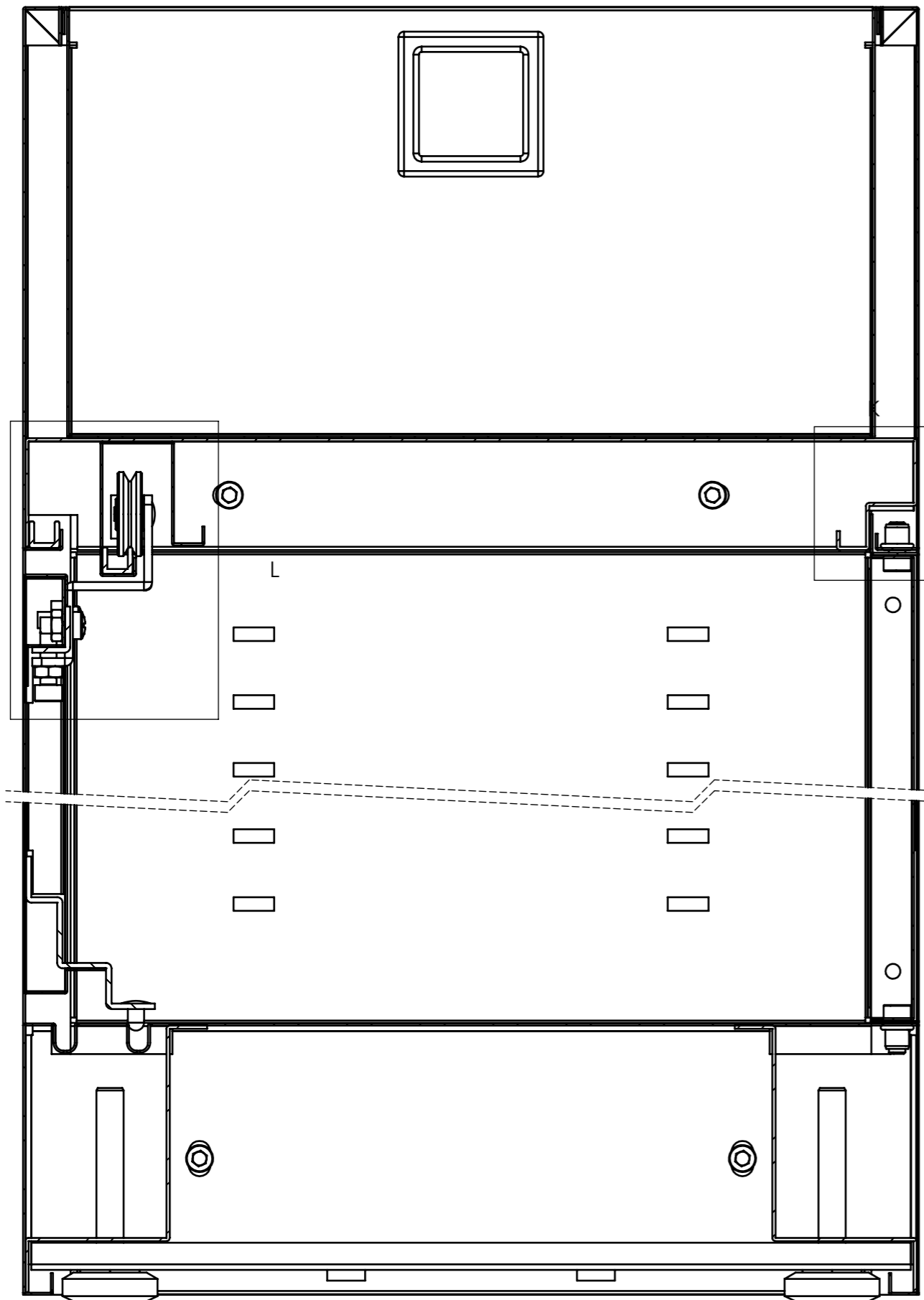


IDUNA,SA  
 lugar de vila nova, nogueira  
 4710-195 braga  
 www.iduna.eu

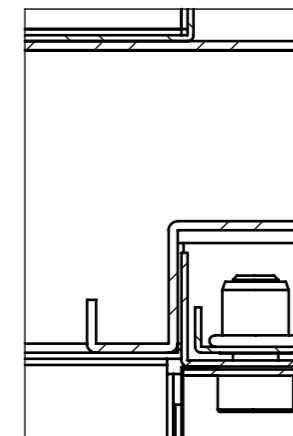
DESENHO Nº FILE:	<b>E016119 B</b>	REV.:		REF. DO PRODUTO PRODUCT REF.:	<b>E 01.61.19</b>	DESIG. DA PEÇA/ DESCRIPTION:	<b>ARMÁRIO "ARPA" DIVIDIDO C/ CAIXA</b>
PROJECCÃO PROJECTION:	TOLERÂNCIAS TOLERANCES: METAL: 0-149mm ±0.5mm >149mm ±1.0mm X* ±1* MADEIRA WOOD: 0-149mm ±0.5mm >149mm ±1.0mm X* ±1* PLÁSTICOS PLASTICS: 0-149mm ±0.5mm 149-1000mm ±1.0mm >1000mm ±2.0mm X* ±1* VIDRO GLASS: 0-3000mm ±2.0mm >3000mm ±3.0mm		SECCÃO DEPARTAMENTO:	<b>Montagem</b>			
ESCALA SCALE:	<b>1:10mm</b>		DESIG. DO PRODUTO/ PRODUCT DESCRIP: <b>ARMÁRIO "ARPA" DIVIDIDO C/ CAIXA</b>				
FOLHAS SHEETS:			PESO WEIGHT:		<b>90.154 Kg</b>		
DES./DRAWN:	DATA/DATE:	NOME/NAME:	A reprodução não é permitida sem a devida autorização por escrito dos proprietários. Reproduction or issue to third parties in any form what so ever is not permitted without the written authority from the proprietor. <b>iduna</b> TODOS OS DIREITOS ESTRITAMENTE RESERVADOS. ALL RIGHTS STRICTLY RESERVED.				
	<b>18.Out.11</b>	<b>oas</b>					



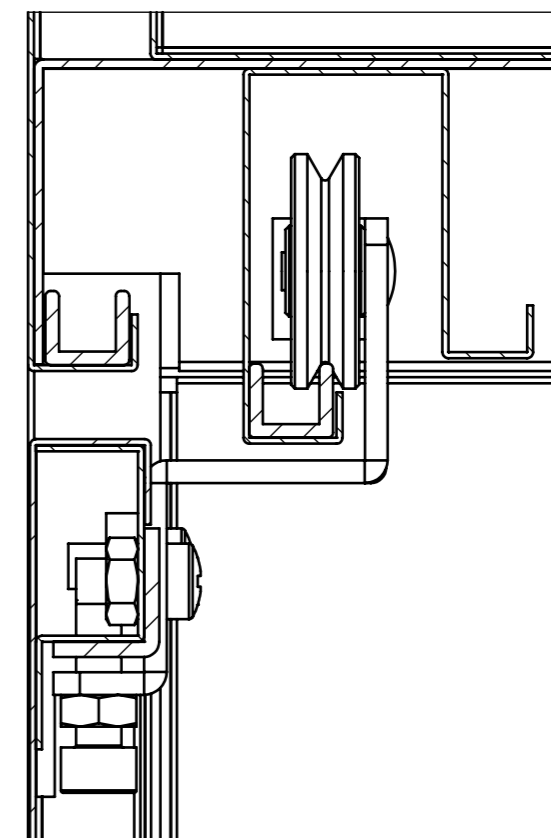
IDUNA,SA  
 lugar de vila nova, nogueira  
 4710-195 braga  
 www.iduna.eu



SECTION J-J



DETAIL K  
 SCALE 1 : 1



DETAIL L  
 SCALE 1 : 1

DESENHO Nº FILE:	<b>E016119 B</b>	REV.:	<b>B</b>	REF. DO PRODUTO PRODUCT REF.:	<b>E 01.61.19</b>	DESIG. DA PEÇA/ DESCRIPTION:	<b>ARMÁRIO "ARPA" DIVIDIDO C/ CAIXA</b>
PROJEÇÃO PROJECTION:	TOLERÂNCIAS TOLERANCES: METAL: 0-149mm ±0.5mm >149mm ±1.0mm X* ±1*		SEÇÃO DEPARTAMENTO: <b>Montagem</b>		DESIG. DO PRODUTO/ PRODUCT DESCRIP:		
ESCALA SCALE:	MADEIRA WOOD: 0-149mm ±0.5mm >149mm ±1.0mm X* ±1*		PLÁSTICOS PLASTICS: 0-149mm ±0.5mm 149-1000mm ±1.0mm >1000mm ±2.0mm X* ±1*		<b>ARMÁRIO "ARPA" DIVIDIDO C/ CAIXA</b>		
FOLHAS SHEETS:	VIDRO GLASS: 0-3000mm ±2.0mm >3000mm ±3.0mm		PESO WEIGHT: <b>90.154 Kg</b>		<b>iduna</b> <small>A reprodução não é permitida sem a devida autorização por escrito dos proprietários.          Reproduction or issue to third parties in any form what so ever is not permitted without the          written authority from the proprietor.</small> <b>TODOS OS DIREITOS ESTRITAMENTE RESERVADOS. ALL RIGHTS STRICTLY RESERVED.</b>		
DES./DRAWN.:	DATA/DATE:	NOME/NAME:					
	<b>18.Out.11</b>	<b>oas</b>					