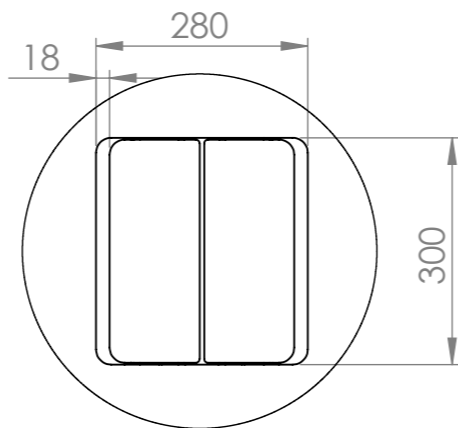
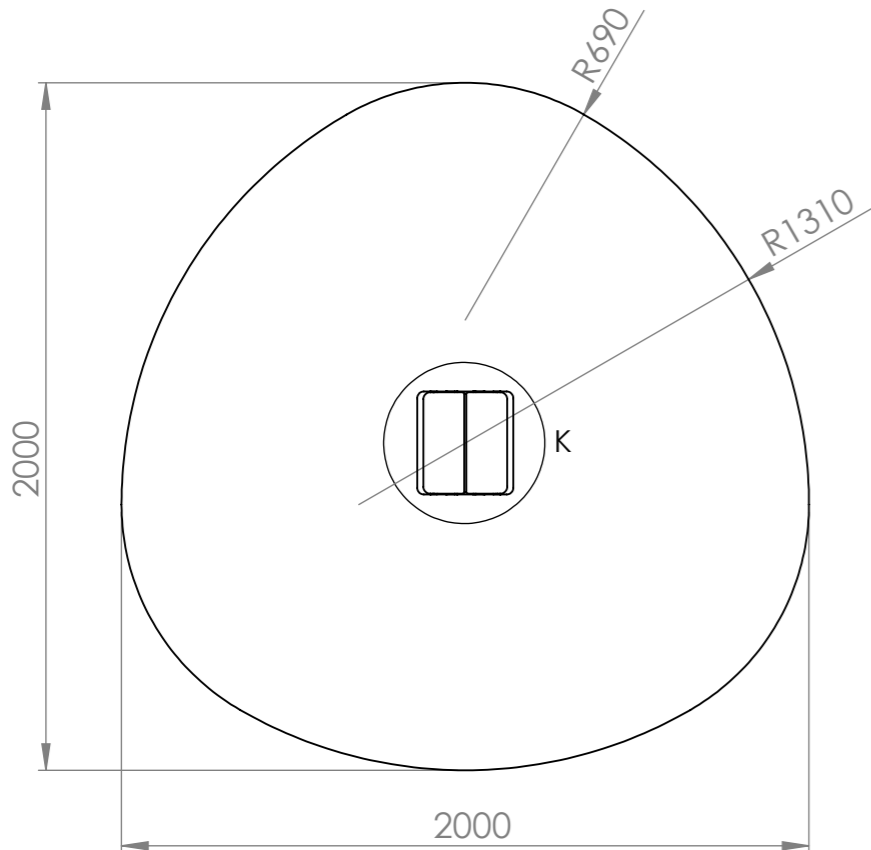
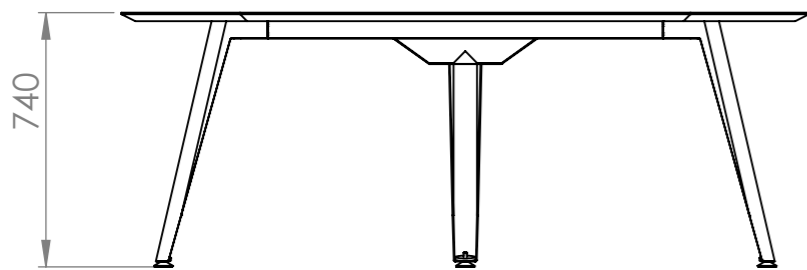
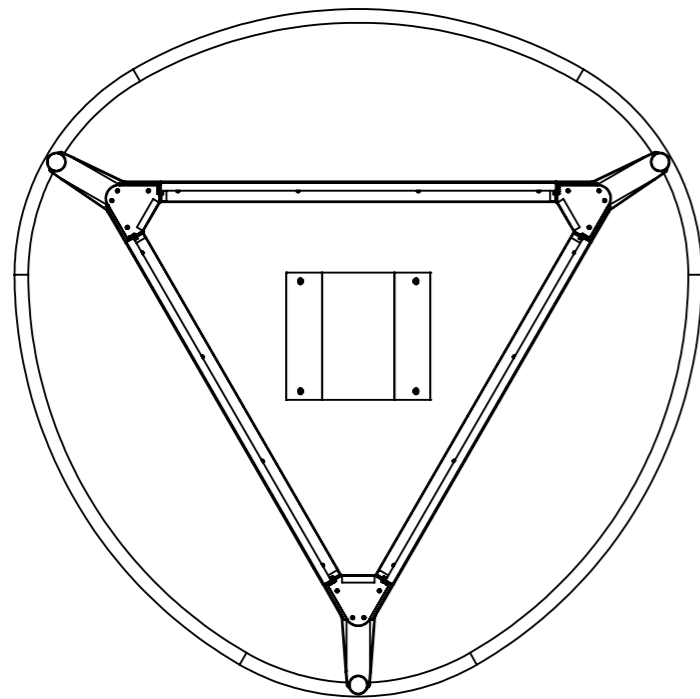
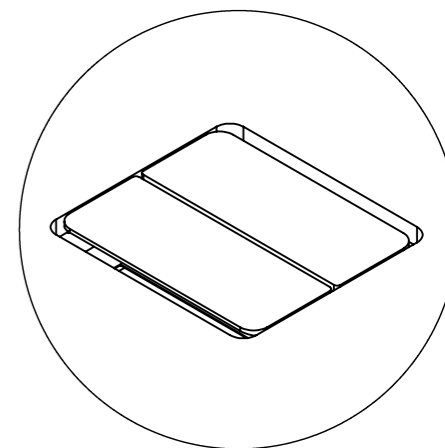
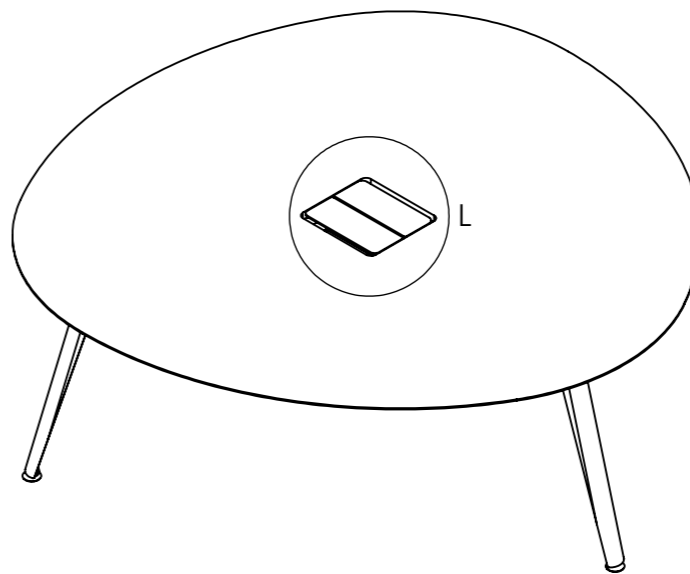


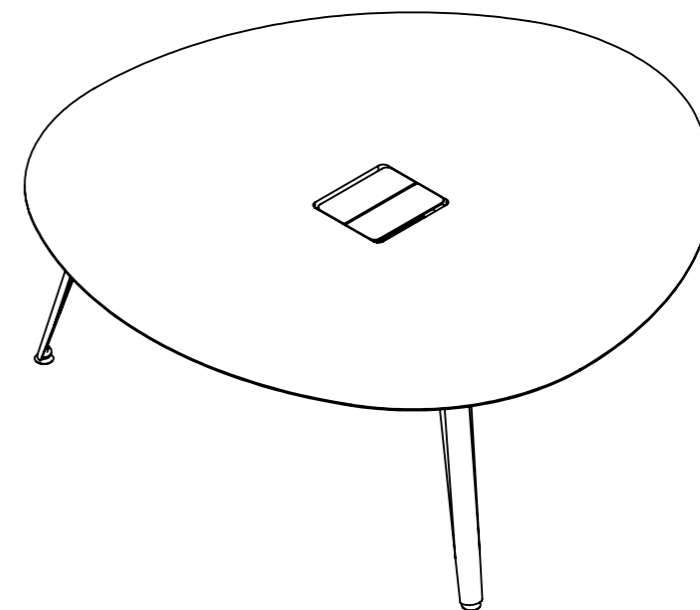
IDUNA.SA  
 lugar de vila nova, nogueira  
 4710-195 braga  
 www.iduna.pt



DETAIL K  
 SCALE 1 : 10



DETAIL L  
 SCALE 1 : 8



FICHA TÉCNICA DO PRODUTO / PRODUCT PART LIST					
ITEM NO.	REF.NO.	DESIGNAÇÃO / DESCRIPTION	PLANIFIC./PLANNED	PESO/WEIGHT	QUANT./QTY
1	E161861	PERNA SIPLES CURVA P/ ESTRUTURA TRIANGULAR	205x349x715mm	2.870 Kg	3
2	E161905	TRAVESSÃO	1150x61x50 mm	3.448 Kg	3
3	E161826	CONDUTA CENTRAL C/RECORTE P/2CAIXAS DE TOMADAS	370x420x125mm	3.658 Kg	1
4	E132115	PAR SUPORTE DE TAMPAS	28x20x12mm	0.016 Kg	2
5	E165331	TAMPO OVAL C/ ORLA BISELADA E TAMPAS PIV. FRENTE/FRENTE	2000x2000x25mm	61.068 Kg	1

REFERÊNCIA DO PRODUTO/PRODUCT REFERENCE:

**R:\CONJUNTOS HH's 2015\**

DESENHO/FILE: **H 15 0535 02**

REV.:

SEÇÃO/SECTOR:

**Montagem**



ESCALA/SCALE:

**1:22mm**

FOLHA/SHEET:

**1/1**

FOLHA/TEMPLATE:

**A3**

TOLERÂNCIAS/TOLERANCES:

METAL: 0-149mm ±0.5mm  
 >149mm ±1.0mm  
 X\* ±1\*

MADEIRA WOOD: 0-149mm ±0.5mm  
 >149mm ±1.0mm  
 X\* ±1\*

PLÁSTICOS PLASTICS: 0-149mm ±0.5mm  
 149-1000mm ±1.0mm  
 >1000mm ±2.0mm  
 X\* ±1\*

VIDRO GLASS: 0-3000mm ±2.0mm  
 >3000mm ±3.0mm

DIMENSÃO/DIMENSION:

**2000x2000x740 mm**

PESO/WEIGHT:

**83.712 Kg**

DATA/DATE: **11/12/15**

DESENHADOR/DRAWN BY: **fabio**

DESIGNAÇÃO DA PEÇA/DESCRIPTION:

**MESA DE REUNIÃO OVAL, TAMPO C/ ORLA BISELADA E TAMPAS PIV. FRENTE A FRENTE**

DESIGNAÇÃO DO PRODUTO/PRODUCT DESCRIPTION:

**MESA DE REUNIÃO OVAL, TAMPO C/ ORLA BISELADA E TAMPAS PIV. FRENTE A FRENTE**

**iduna**

A reprodução não é permitida sem a devida autorização por escrito dos proprietários. Reproduction or issue to third parties in any form what so ever is not permitted without the written authority from the proprietor.

TODOS OS DIREITOS ESTRITAMENTE RESERVADOS. ALL RIGHTS STRICTLY RESERVED.