

IDUNA.SA  
 lugar de vila nova, nogueira  
 4710-195 braga  
 www.iduna.eu

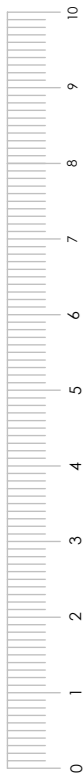
FICHA TÉCNICA DO PRODUTO / PRODUCT PART LIST

ITEM NO.	REF.NO.	DESIGNAÇÃO / DESCRIPTION	PLANIFIC./PLANNED	PESO/WEIGHT	QUANT./QTY
1	R180002	PERNA LATERAL DIREITA N/ REGULÁVEL C/ 721	160x200x721mm	1.867 Kg	6
2	R180003	PERNA LATERAL ESQUERDA N/ REGULÁVEL C/ 721	160x200x721mm	1.867 Kg	6
3	E180133	ESTRUTURA SIMPLES C/2400x200x40MM		6.456 Kg	6
4	R180201	PAR DE SUPORTES P/ CONDUTA HORIZONTAL	60x144x74 mm	0.444 Kg	6
5	R180307	CONDUTA HORIZ. DE CABOS C/ 2000	2000x135x40 mm	2.402 Kg	6
6	R132009	PASSAGEM CABOS P/ TAMPOS C/ Ø85,50x21	Ø85,50x21	0.077 Kg	18
7	E185162	TAMPO C/ 3 FUR. POST. P/ PASS. CABOS E BUCHAS	2403x606x19mm	22.555 Kg	6
8	R018035	BIOMBO INÍCIO/FINAL (603x88x1087)	603x88x1079 mm	14.390 Kg	2
9	R018055	BIOMBO CONTINUAÇÃO (600x88x1087)	600x88x1079 mm	12.358 Kg	1
10	E018087	ESTRUTURA DE CONTINUAÇÃO	1500x88x1079	23.485 Kg	2
11	R018100	PAINEL EM CHAPA LISA	597x18x360 mm	2.070 Kg	6
12	R018180	PAINEL EM CHAPA LISA C/ RECORTE P/ ACOPOLAR ADRIANA O E PASS CABOS	597x18x360 mm	1.634 Kg	6
13	R018160	PAINEL EM VIDRO INCOLOR	597x360x44 mm	3.249 Kg	6
14	E018679	PAINEL EM CHAPA LISA	1497x18x360 mm	4.933 Kg	8
15	E018675	PAINEL EM VIDRO INCOLOR	1497x360x44 mm	7.694 Kg	4
16	R018213	PAR DE UNIÕES ESTRUTURA/BIOMBO	98x159.5x152 mm	1.564 Kg	6
17	R018214	BASE LATERAL P/ BIOMBOS	100x350x10 mm	2.649 Kg	4

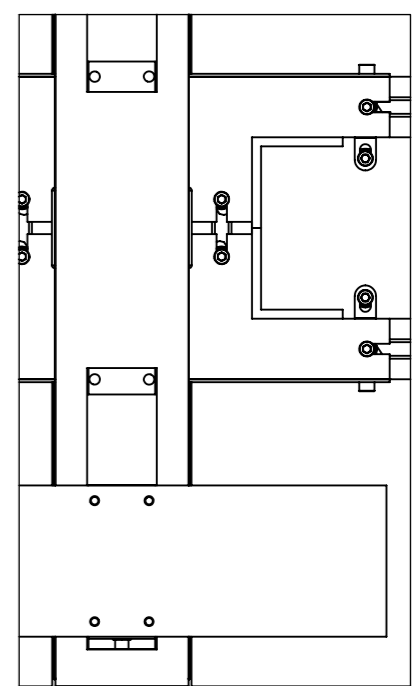
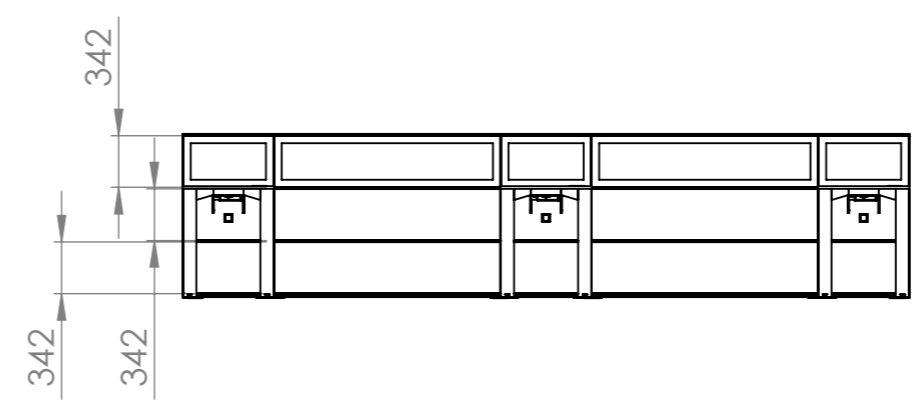
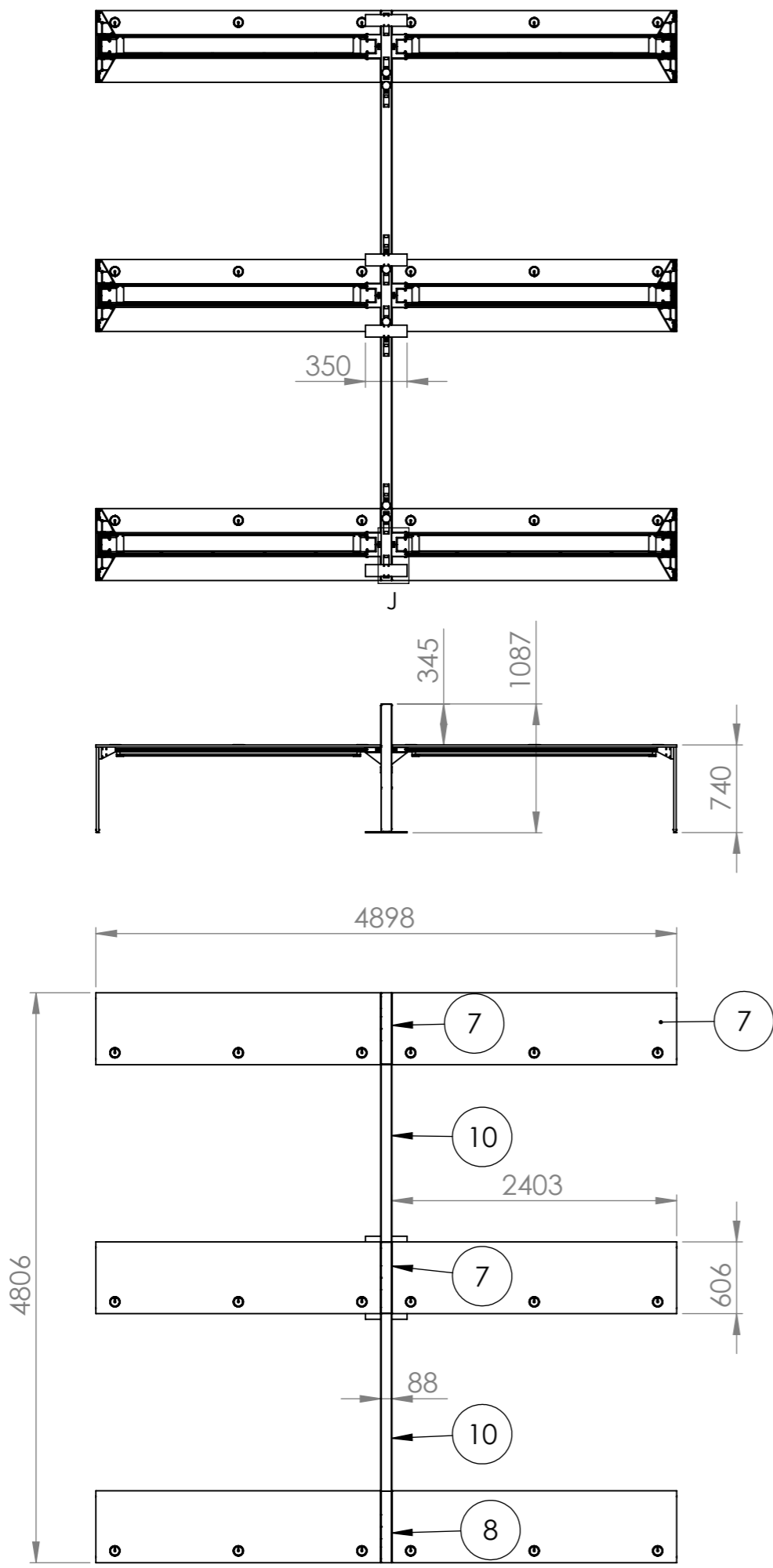
DESENHO Nº FILE:	<b>H 14 0309 03</b>	REV.:	REF. DO PRODUTO PRODUCT REF.:	<b>H 14 0309 03</b>	DESIG. DA PEÇA/ DESCRIPTION:	<b>CONJ. DE 6 MESAS N/ REG, ACOP. A BOPMBOS</b>
PROJECCÃO PROJECTION:	TOLEIRANCIAS TOLERANCES: METAL: 0-149mm ±0.5mm >149mm ±1.0mm X* ±1* MADEIRA WOOD: 0-149mm ±0.5mm >149mm ±1.0mm X* ±1* PLÁSTICOS PLASTICS: 0-149mm ±0.5mm 149-1000mm ±1.0mm >1000mm ±2.0mm X* ±1* VIDRO GLASS: 0-3000mm ±2.0mm >3000mm ±3.0mm		SECCÃO DEPARTAMENTO:	<b>Montagem</b>		
ESCALA SCALE:	<b>1:30mm</b>					
FOLHAS SHEETS:			DATA/DATE:	NOME/NAME:	PESO WEIGHT:	<b>434.986 Kg</b>
DES./DRAWN.:	<b>17/Jul/14</b>	<b>fabio</b>				

DESIG. DO PRODUTO/  
PRODUCT DESCRIP:  
**CONJ. DE 6 MESAS N/ REG, ACOP. A BOPMBOS**

**iduna**  
 A reprodução não é permitida sem a devida autorização por escrito dos proprietários.  
 Reproduction or issue to third parties in any form what so ever is not permitted without the  
 written authority from the proprietor.  
 TODOS OS DIREITOS ESTRITAMENTE RESERVADOS. ALL RIGHTS STRICTLY RESERVED.



IDUNA.SA  
 lugar de vila nova, nogueira  
 4710-195 braga  
 www.iduna.eu



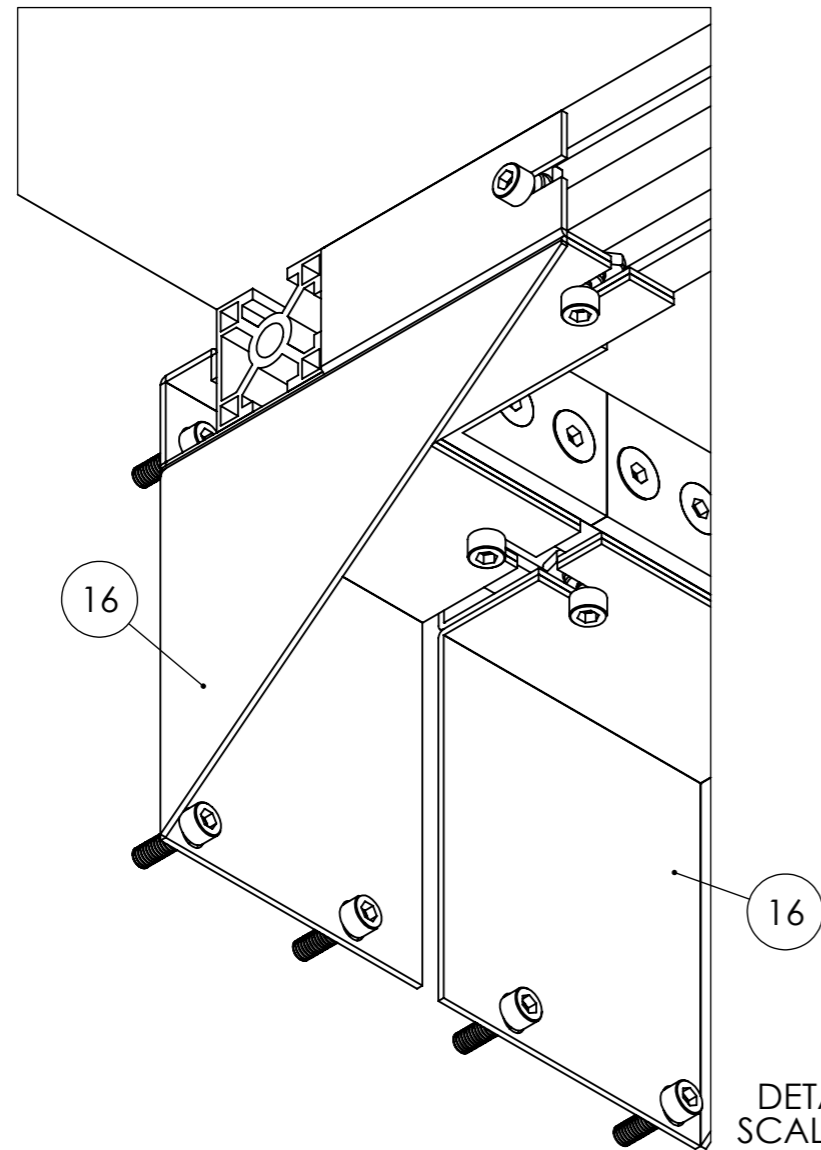
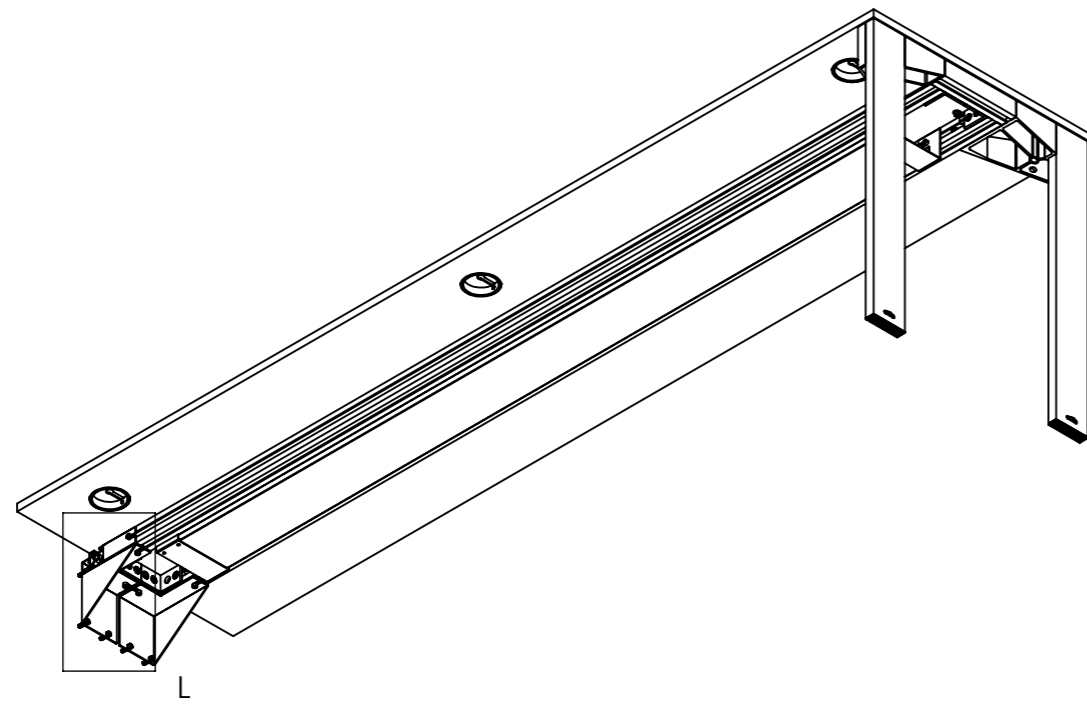
DETAIL J  
 SCALE 1 : 5

DESENHO Nº FILE:	<b>H 14 0309 03</b>	REV.:		REF. DO PRODUTO PRODUCT REF.:	<b>H 14 0309 03</b>	DESIG. DA PEÇA/ DESCRIPTION:	<b>CONJ. DE 6 MESAS N/ REG, ACOP. A BOPMBOS</b>
PROJECCÃO PROJECTION:		TOLERÂNCIAS TOLERANCES:		SECCÃO DEPARTAMENTO:	<b>Montagem</b>	DESIG. DO PRODUTO/ PRODUCT DESCRIP:	<b>CONJ. DE 6 MESAS N/ REG, ACOP. A BOPMBOS</b>
ESCALA SCALE:	<b>1:50mm</b>	METAL:	0-149mm ±0.5mm >149mm ±1.0mm X* ±1*				
FOLHAS SHEETS:		MADERA WOOD:	0-149mm ±0.5mm >149mm ±1.0mm X* ±1*				
		PLÁSTICOS PLASTICS:	0-149mm ±0.5mm 149-1000mm ±1.0mm >1000mm ±2.0mm X* ±1*				
		VIDRO GLASS:	0-3000mm ±2.0mm >3000mm ±3.0mm				
DES./DRAWN.:	17/Jul/14	NOME/NAME:	<b>fabio</b>	PESO WEIGHT:	<b>434.986 Kg</b>		

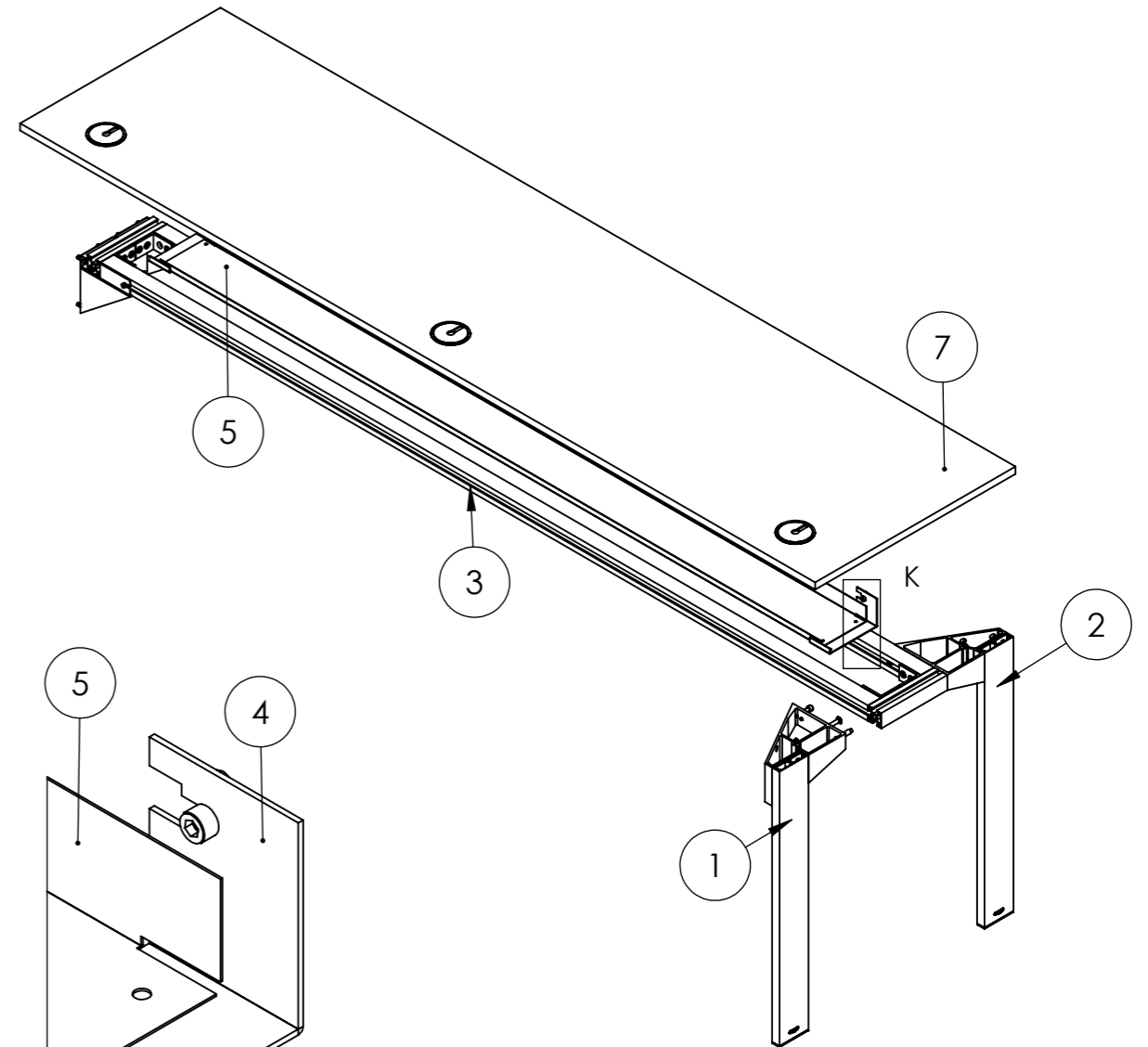
**iduna**  
 A reprodução não é permitida sem a devida autorização por escrito dos proprietários.  
 Reproduction or issue to third parties in any form what so ever is not permitted without the  
 written authority from the proprietor.  
 TODOS OS DIREITOS ESTRITAMENTE RESERVADOS. ALL RIGHTS STRICTLY RESERVED.



IDUNA.SA  
 lugar de vila nova, nogueira  
 4710-195 braga  
 www.iduna.eu

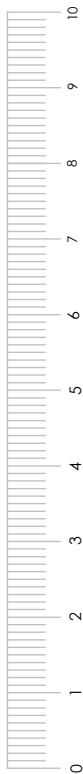


DETAIL L  
 SCALE 1 : 2

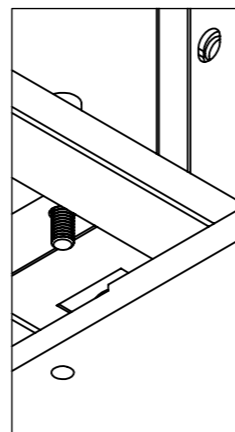
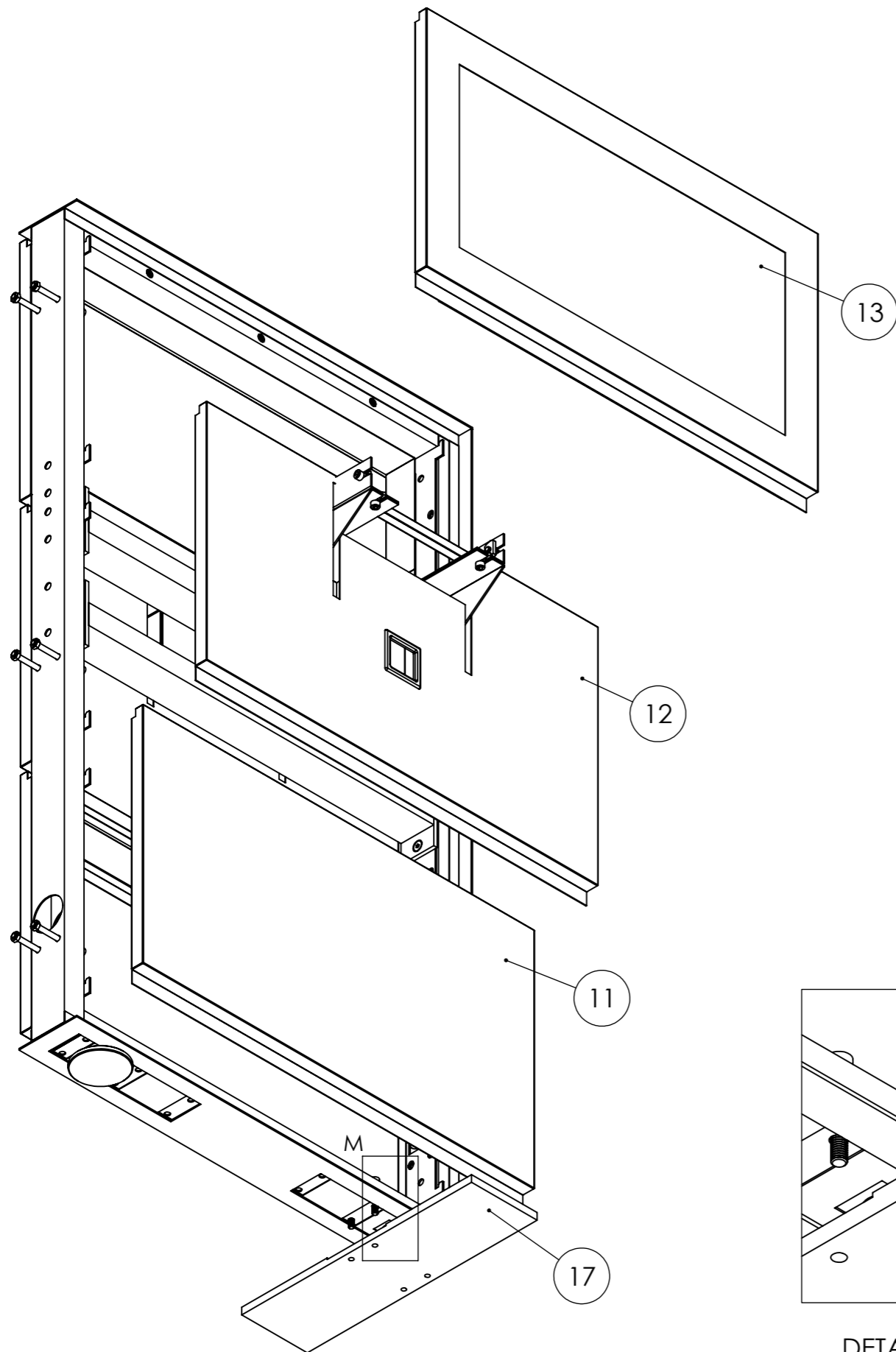


DETAIL K  
 SCALE 1 : 2

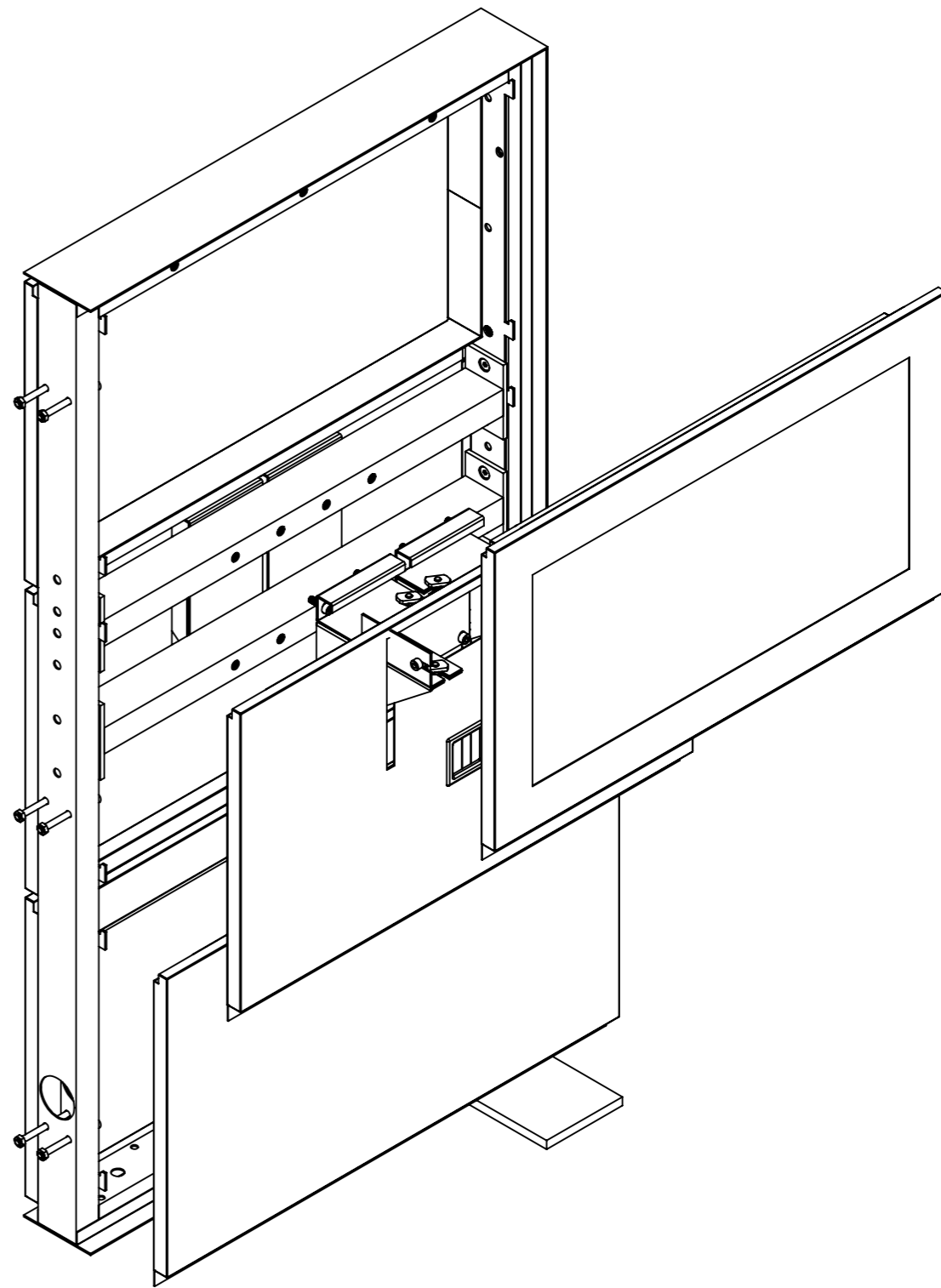
DESENHO Nº FILE:	<b>H 14 0309 03</b>		REV.:		REF. DO PRODUTO PRODUCT REF.:	<b>H 14 0309 03</b>		DESIG. DA PEÇA/ DESCRIPTION:	<b>CONJ. DE 6 MESAS N/ REG, ACOP. A BOPMBOS</b>			
PROJECCÃO PROJECTION:			TOLERÂNCIAS TOLERANCES:	METAL: 0-149mm ±0.5mm >149mm ±1.0mm X* ±1* MADEIRA WOOD: 0-149mm ±0.5mm >149mm ±1.0mm X* ±1* PLÁSTICOS PLASTICS: 0-149mm ±0.5mm 149-1000mm ±1.0mm >1000mm ±2.0mm X* ±1* VIDRO GLASS: 0-3000mm ±2.0mm >3000mm ±3.0mm		SECCÃO DEPARTAMENTO:		<b>Montagem</b>		DESIG. DO PRODUTO/ PRODUCT DESCRIP:	<b>CONJ. DE 6 MESAS N/ REG, ACOP. A BOPMBOS</b>	
ESCALA SCALE:	<b>1:15mm</b>		DATA/DATE:	17/Jul/14		NOME/NAME:	<b>fabio</b>		PESO WEIGHT:	<b>434.986 Kg</b>		
FOLHAS SHEETS:			A reprodução não é permitida sem a devida autorização por escrito dos proprietários. Reproduction or issue to third parties in any form what so ever is not permitted without the written authority from the proprietor. <b>iduna</b> TODOS OS DIREITOS ESTRITAMENTE RESERVADOS. ALL RIGHTS STRICTLY RESERVED.									



IDUNA.SA  
 lugar de vila nova, nogueira  
 4710-195 braga  
 www.iduna.eu



DETAIL M  
 SCALE 1 : 2



DESENHO Nº FILE:	<b>H 14 0309 03</b>	REV.:	REF. DO PRODUTO PRODUCT REF.:	<b>H 14 0309 03</b>	DESIG. DA PEÇA/ DESCRIPTION:	<b>CONJ. DE 6 MESAS N/ REG, ACOP. A BOPMBOS</b>
PROJEÇÃO PROJECTION:		TOLERÂNCIAS TOLERANCES:	METAL:	0-149mm ±0.5mm >149mm ±1.0mm X* ±1*	SECCÃO DEPARTAMENTO:	<b>Montagem</b>
ESCALA SCALE:	<b>1:6mm</b>	MADERA WOOD:	0-149mm ±0.5mm >149mm ±1.0mm X* ±1*	PLÁSTICOS PLASTICS:	0-149mm ±0.5mm 149-1000mm ±1.0mm >1000mm ±2.0mm X* ±1*	DESIG. DO PRODUTO/ PRODUCT DESCRIP:
FOLHAS SHEETS:		VIDRO GLASS:	0-3000mm ±2.0mm >3000mm ±3.0mm			<b>CONJ. DE 6 MESAS N/ REG, ACOP. A BOPMBOS</b>
DES./DRAWN.:	17/Jul/14	NOME/NAME:	<b>fabio</b>	PESO WEIGHT:	<b>434.986 Kg</b>	<b>iduna</b> A reprodução não é permitida sem a devida autorização por escrito dos proprietários. Reproduction or issue to third parties in any form what so ever is not permitted without the written authority from the proprietor. TODOS OS DIREITOS ESTRITAMENTE RESERVADOS. ALL RIGHTS STRICTLY RESERVED.