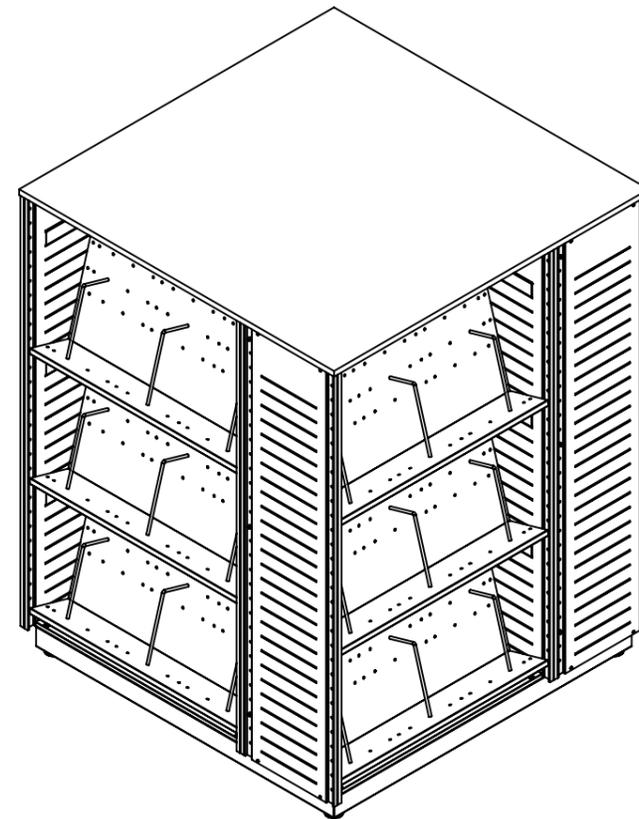
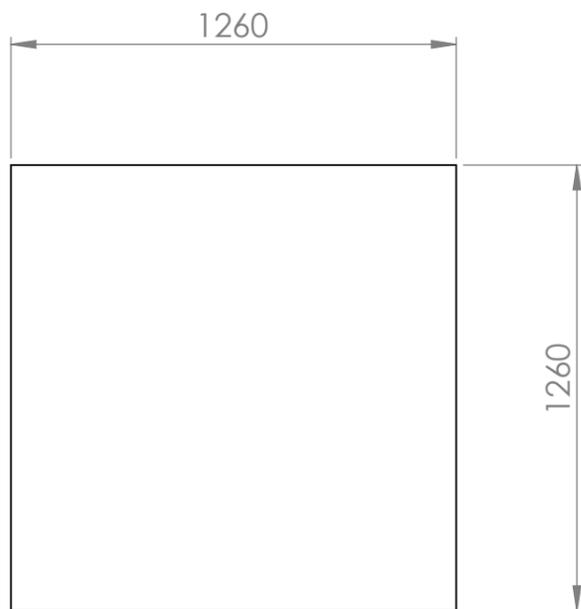
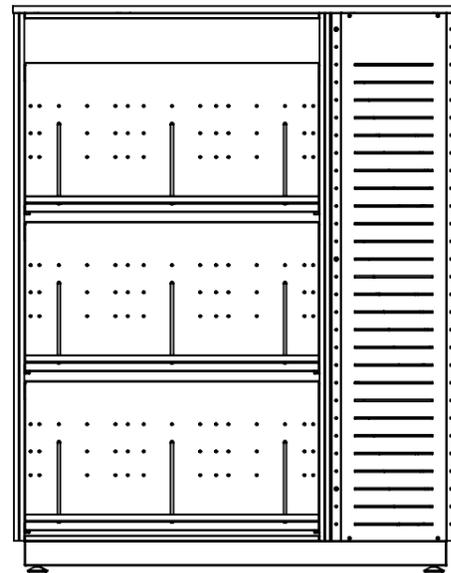
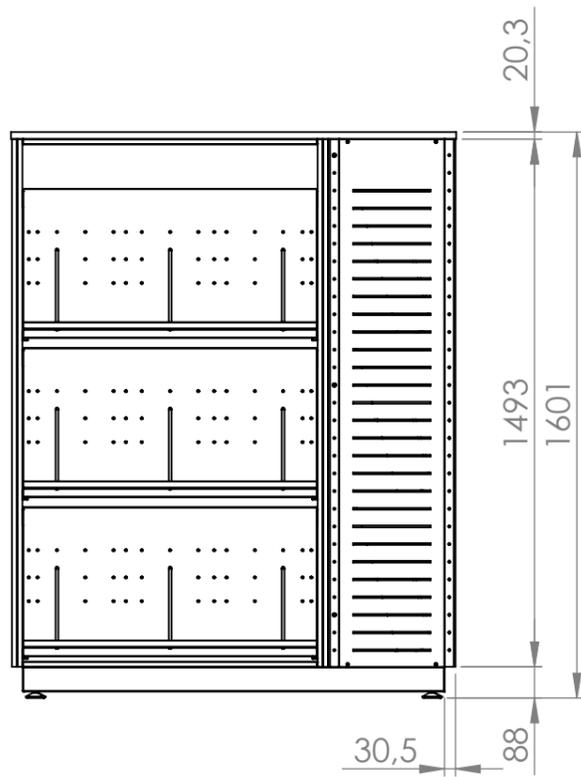




IDUNA, SA  
 lugar de vila nova, nogueira  
 4710-195 braga  
 www.iduna.eu



REVISÕES/REVISIONS

REV.	DESCRIÇÃO / DESCRIPTION	DOC. NO.	DATA/DATE	APROV./APPV'D
A	<b>INCLUIR NESTE "H" O KIT K351</b>		21/12/11	oas

FICHA TÉCNICA DO PRODUTO / PRODUCT PART LIST

ITEM NO.	REF.NO.	DESIGNAÇÃO / DESCRIPTION	PLANIFIC./PLANNED	PESO/WEIGHT	QUANT./QTY
1	E073120	BASTIDOR SIMPLES S/ NIVELADOR C/ FUR. P/ PRAT. FUNDO	30x360x1493	13.393 Kg	8
2	R070501	PRATELEIRA DE TOPO	835x300x15	3.028 Kg	4
3	E077540	PRATELEIRA DE FUNDO C/ FURAÇÃO P/ RODAPÉ	835x300x15	3.019 Kg	4
4	R070509	PRATELEIRA INCLINADA P/ SUPORTE DE REVISTAS		6.037 Kg	12
5	R071043	COSTA BIBLI. SIMP. CHAPA LISA		13.120 Kg	4
6	E253750	RODAPÉ AÇO INOX	1194x1194x88	14.754 Kg	1
7	E501292	TAMPO RECTO C/ FITA COLA DUPLA FACE	1260x1260x20	18.211 Kg	1
8	02012002	PARAFUSO P/ AGLOMERADO ZINCADO Ø5x16 mm	Ø5x16		16

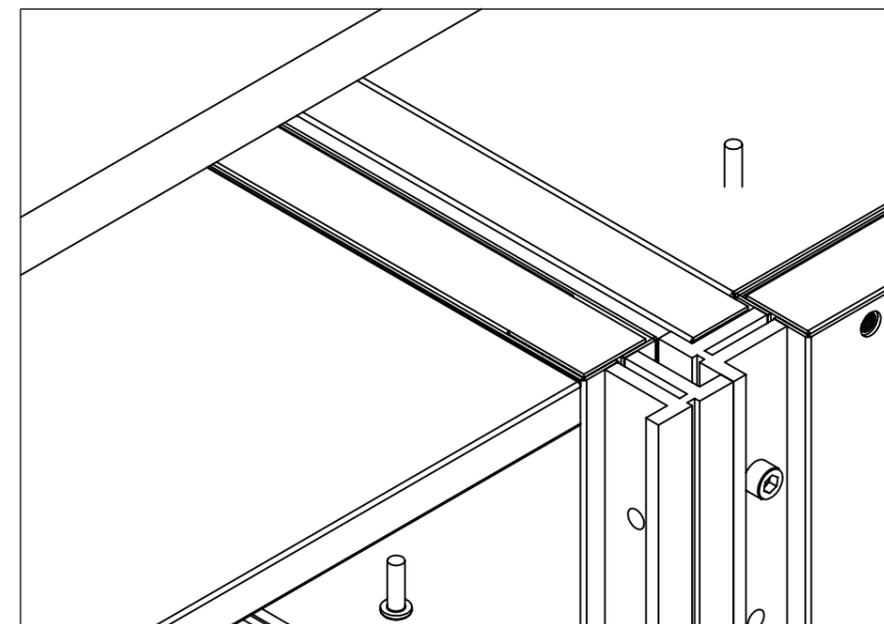
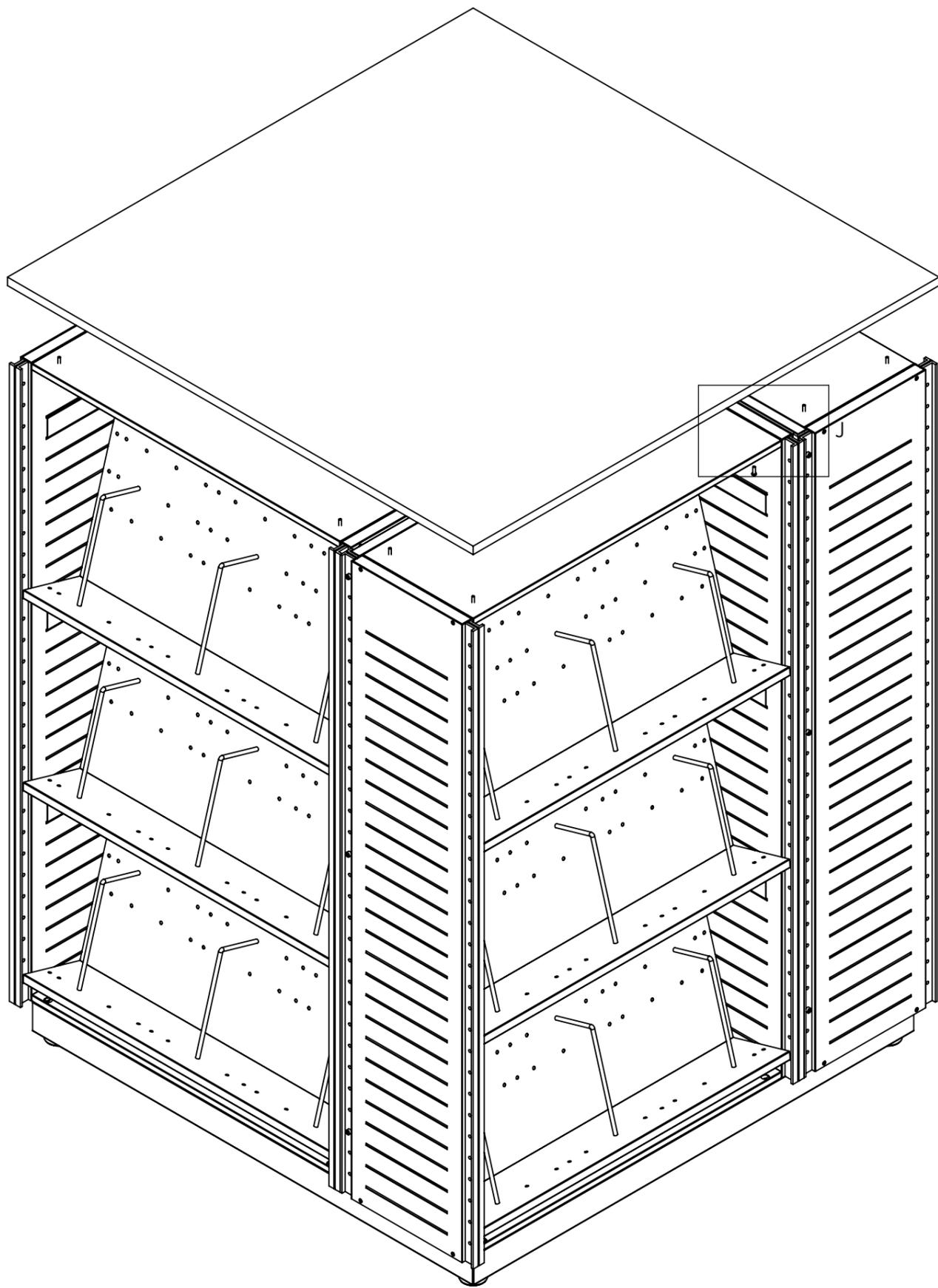
(A)

DESENHO Nº FILE:	<b>H 11 0390 02</b>	REV.:	<b>A</b>	REF. DO PRODUTO PRODUCT REF.:	<b>H 11 0390 02</b>	DESIG. DA PEÇA/ DESCRIPTION:	<b>EXPOSITOR NOVIDADES 4 MODULOS 1255X1255X1600</b>
PROJEÇÃO PROJECTION:		TOLERÂNCIA TOLERANCE:	0-149mm ±0.5mm >149mm ±1.0mm X* ±1*	SEÇÃO DEPARTAMENTO:	<b>Montagem</b>	DESIG. DO PRODUTO/ PRODUCT DESCRIP.:	<b>EXPOSITOR NOVIDADES 4 MODULOS C/ 1260x1260x1601</b>
ESCALA SCALE:	<b>1:20mm</b>	MADEIRA WOOD:	0-149mm ±0.5mm >149mm ±1.0mm X* ±1*	PLÁSTICOS PLASTICS:	0-149mm ±0.5mm 149-1000mm ±1.0mm >1000mm ±2.0mm X* ±1*		
FOLHAS SHEETS:		VIDRO GLASS:	0-3000mm ±2.0mm >3000mm ±3.0mm				
DES./DRAWN:	21/Dez/11	NOME/NAME:	<b>oas</b>	PESO WEIGHT:	<b>289.224 Kg</b>		

**iduna** A reprodução não é permitida sem a devida autorização por escrito dos proprietários.  
 Reproduction or issue to third parties in any form what so ever is not permitted without  
 the written authority from the proprietor.  
 TODOS OS DIREITOS ESTRITAMENTE RESERVADOS. ALL RIGHTS STRICTLY RESERVED.



IDUNA, SA  
 lugar de vila nova, nogueira  
 4710-195 braga  
 www.iduna.eu



DETAIL J  
 SCALE 1 : 2

DESENHO Nº FILE:	<b>H 11 0390 02</b>		REV.:	<b>A</b>	REF. DO PRODUTO PRODUCT REF.:	<b>H 11 0390 02</b>		DESIG. DA PEÇA/ DESCRIPTION:	<b>EXPOSITOR NOVIDADES 4 MODULOS 1255X1255X1600</b>	
PROJECCÃO PROJECTION:			TOLERÂNCIA TOLERANCE:	0-149mm ±0.5mm >149mm ±1.0mm X* ±1*	SECCÃO DEPARTAMENTO:	<b>Montagem</b>		DESIG. DO PRODUTO/ PRODUCT DESCRIP.:	<b>EXPOSITOR NOVIDADES 4 MODULOS C/ 1260x1260x1601</b>	
ESCALA SCALE:	<b>1:10mm</b>		MADEIRA WOOD:	0-149mm ±0.5mm >149mm ±1.0mm X* ±1*	PLÁSTICOS PLASTICS:	0-149mm ±0.5mm 149-1000mm ±1.0mm >1000mm ±2.0mm X* ±1*		<p>A reprodução não é permitida sem a devida autorização por escrito dos proprietários.        Reproduction or issue to third parties in any form what so ever is not permitted without        the written authority from the proprietor.</p> <p><b>iduna</b></p>		
FOLHAS SHEETS:			VIDRO GLASS:	0-3000mm ±2.0mm >3000mm ±3.0mm	PESO WEIGHT:		<b>289.224 Kg</b>			
DES./DRAWN:	DATA/DATE:	21/Dez/11	NOME/NAME:	<b>oas</b>		<p>TODOS OS DIREITOS ESTRITAMENTE RESERVADOS. ALL RIGHTS STRICTLY RESERVED.</p>				