

OPE.R

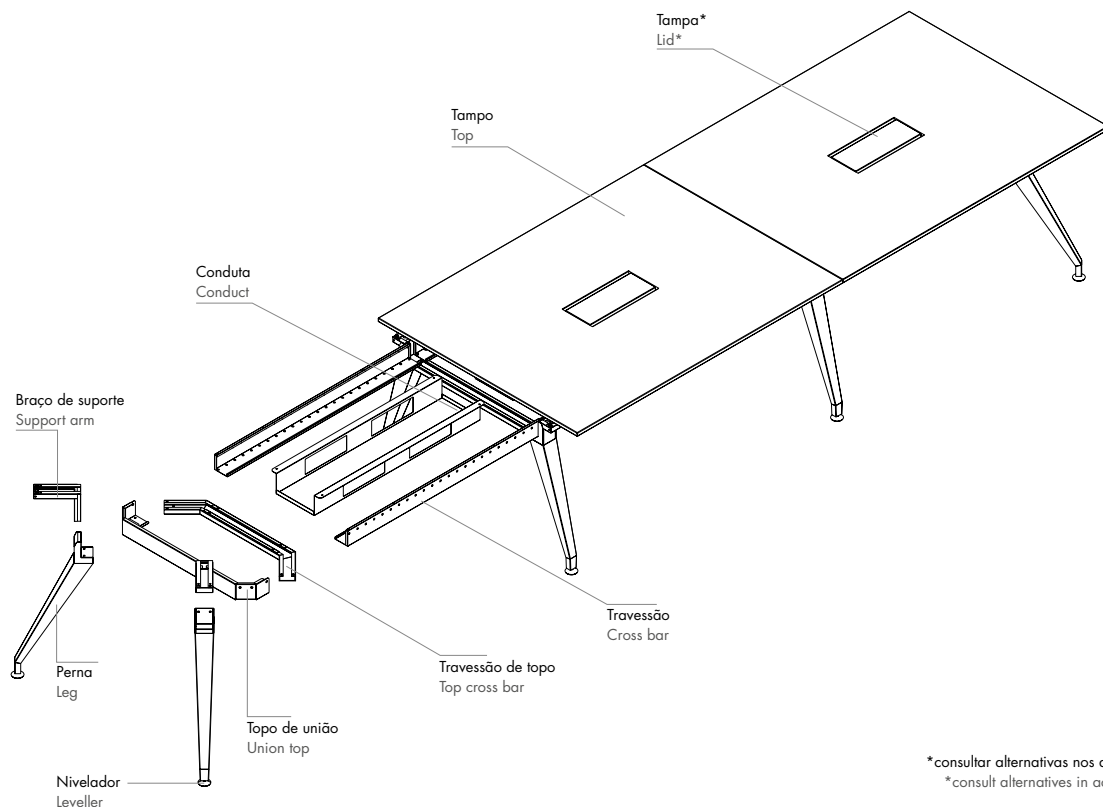
MEETING

Um retorno ao sistema Ope. Destaque para a optimização dos componentes de forma a disponibilizar maior possibilidade de configurações, novas capacidades de ajuste do tampo incluindo regulação em altura e capacidade de inclinação.

A return to the Ope system, highlighting the optimisation of components so as to make available a greater range of configurations and new top adjustment possibilities with height regulation and gradeability.



iduna



*consultar alternativas nos acessórios
*consult alternatives in accessories

Sistema modular, estruturalmente composto por travessões, pernas, uniões, braços e tampo. Resolve todas as questões relacionadas com a subida e condução/armazenamento de cabos.

Pernas não reguláveis e travessões em chapa de aço de 2mm de espessura. Topos de união em chapa de 0,8mm de espessura. Conduitas em chapa de aço de 1,2mm de espessura. Niveladores de rótula em nylon.

Peças em chapa com revestimento em pó termoendurecível formulado com resinas epóxi-poliéster com efeito metalizado e texturado mate. Apresenta boa resistência química, mecânica e elevada resistência à abrasão. É recomendado exclusivamente para aplicações de uso interior.

Tampos com 19mm de espessura em distintos materiais: Melamina, Hpl ou folha de madeira natural. Orlas em PVC ou madeira maciça com boleado de 2mm. O revestimento para os folheados é executado com verniz poliuretano mate resistente aos raios UV. Estes tampos, independentemente do material e configuração, possuem buchas metálicas para fácil e rigorosa montagem. A disposição e qualidade destas buchas permite aos tampos funcionarem em diferentes configurações, possibilitando futuras alterações de layout. As superfícies de trabalho podem ainda ser em vidro temperado incolor, fosco ou pintado de 10mm de espessura com arestas polidas. Todos os tampos podem ser equipados com passagens de cabos redondas (metálicas ou de plástico), passagens rectangulares, caixas para tomadas ou tampas com suporte de tomadas (esta opção só para tampos em madeira).

Modular system, structurally composed by cross bars, legs, leg unions, support arms and top. Resolves all issues related vertical and horizontal cable management an storage.

Legs and cross bars made of 2mm thick sheet steel. Top covers in 0,8mm thick steel. Horizontal cable conducts in steel with 1,2mm thick. Nylon levellers.

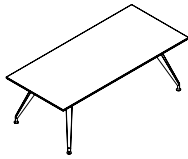
Steel parts with thermosetting powder coating formulated with epoxy-polyester resins with matte metallic effect and textured. It has good chemical resistance, mechanical and high resistance to abrasion. It is recommended for indoor use only.

Tops with 19mm thick in different materials: Melamine, Hpl or natural wood sheet. PVC or solid wood edges with 2mm rounding. The coating for the veneers is in matte polyurethane varnish resistant to UV rays. These tops, regardless of material and configuration, have metal bushings for easy and accurate assembly. The arrangement and quality of these bushings allows the tops to work in different configurations and allows future layout changes. The work surfaces can also be in 10mm colourless, frosted or painted glass with polished edges. All tops can be equipped with round grommets (metallic or plastic), rectangular grommets or lids for grommets support.

Configurações simples
Single configurations

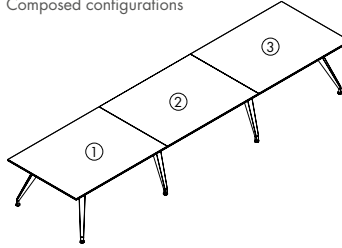


Mesa redonda
Round table

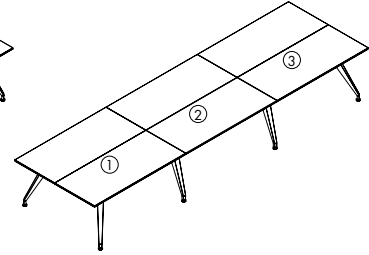


Mesa rectangular
Rectangular table

Configurações compostas
Composed configurations



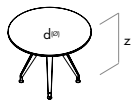
1 - conjunto de início
2 - conjunto de continuação
3 - conjunto de fim



1 - start set
2 - add set
3 - end set

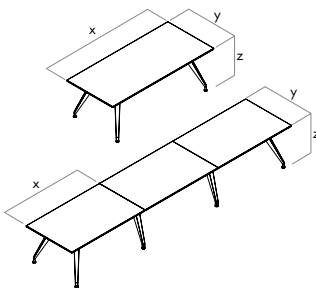
DIMENSÕES STANDARD . STANDARD DIMENSIONS

Mesa redonda
Round table



	1000	1200		mm
d ^Ø	3' - 3 3/8"	3' - 11 1/4"		in

Mesas simples e compostas com tampos de 1000 e 1200mm de profundidade
Simple and composed tables with 1000mm [3' - 3 3/8"] and 1200mm [3' - 11 1/4"] depth tops



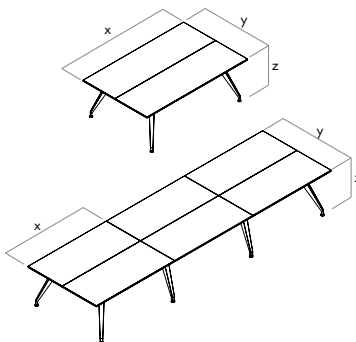
Y=1000mm / Y= 3' - 3 3/8"

	1000	1200	1400	1600	1800	2000	2200	2400	mm
x	3' - 3 3/8"	3' - 11 1/4"	4' - 7 1/8"	5' - 3"	5' - 10 7/8"	6' - 6 3/4"	7' - 2 5/8"	7' - 10 1/2"	in

Y=1200mm / Y= 3' - 11 1/4"

		1200	1400	1600	1800	2000	2200	2400	mm
x		3' - 11 1/4"	4' - 7 1/8"	5' - 3"	5' - 10 7/8"	6' - 6 3/4"	7' - 2 5/8"	7' - 10 1/2"	in

Mesas simples e compostas com tampos de 1400 e 1600mm
Simple and composed tables with 1400mm [4' - 7 1/8"] and 1600mm [5' - 3"] depth tops



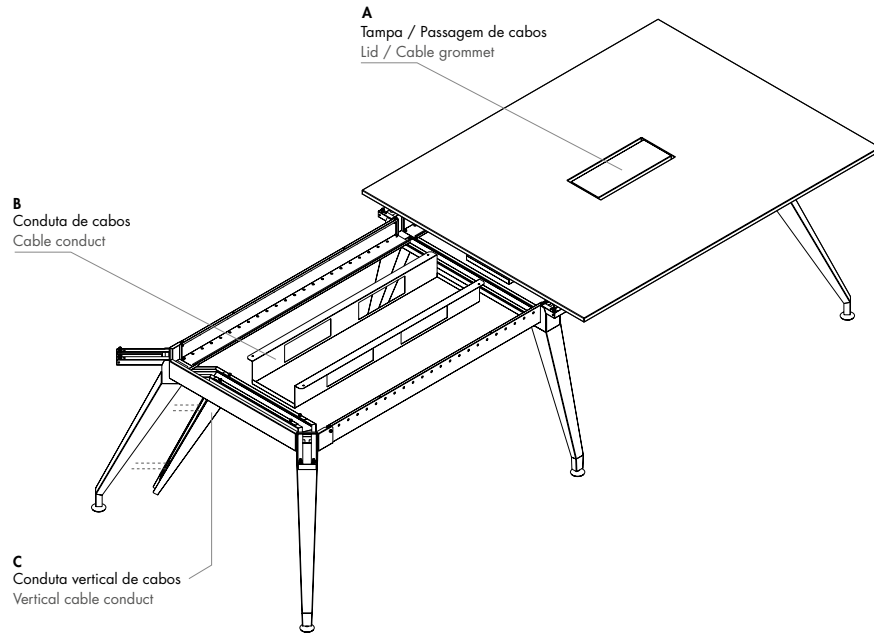
Y=1400mm / Y=4' - 7 1/8"

			1400	1600	1800	2000	2200	2400	mm
x			4' - 7 1/8"	5' - 3"	5' - 10 7/8"	6' - 6 3/4"	7' - 2 5/8"	7' - 10 1/2"	in

Y=1600mm / Y=5' - 3"

				1600	1800	2000	2200	2400	mm
x				5' - 3"	5' - 10 7/8"	6' - 6 3/4"	7' - 2 5/8"	7' - 10 1/2"	in

	739	733		mm
z	2' - 5 1/8"	2' - 4 7/8"		in
	Melamina, Hpl, madeira natural Melamine, Hpl, natural wood	Vidro Glass		



A - Tampas e passagens de cabos . Lids and cable grommets

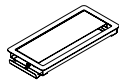
Passagem de cabos metálica
Metallic cable grommet



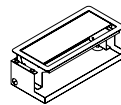
Passagem de cabos de plástico
Plastic cable grommet



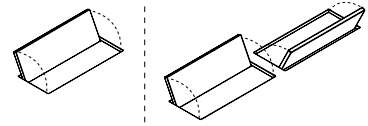
Passagem de cabos metálica
Metallic cable grommet



Caixa metálica para tomadas
Metallic case for sockets



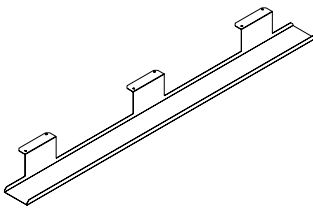
Tampas no mesmo acabamento do tampo (simples e duplas)*
Lids in the same finish of the top (simple and double)*



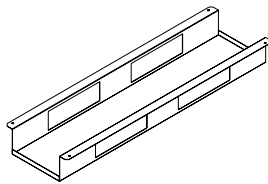
*Não aplicável a tampas de vidro.
*Not applicable to glass tops.

B - Condutas de cabos . Cable conducts

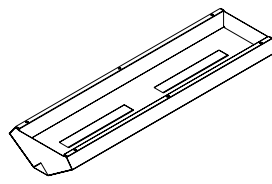
Conduta horizontal de cabos
Horizontal cable conduct



Conduta horizontal de cabos/caixa
Horizontal cable conduct/box

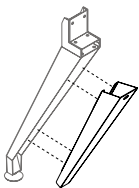


Conduta horizontal de cabos/caixa (preparada para tomadas)
Horizontal cable conduct/box (prepared for sockets)



C - Condutas vertical de cabos . Vertical cable conducts

Conduta vertical de cabos magnética
Magnetic vertical conduct



Conduta vertical de cabos - vértebra
Vertical conduct - vertebra

