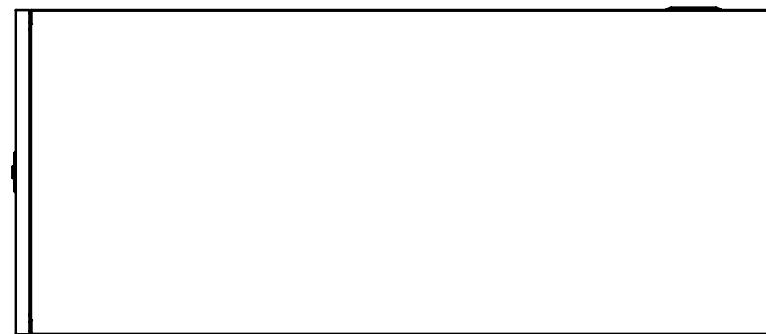
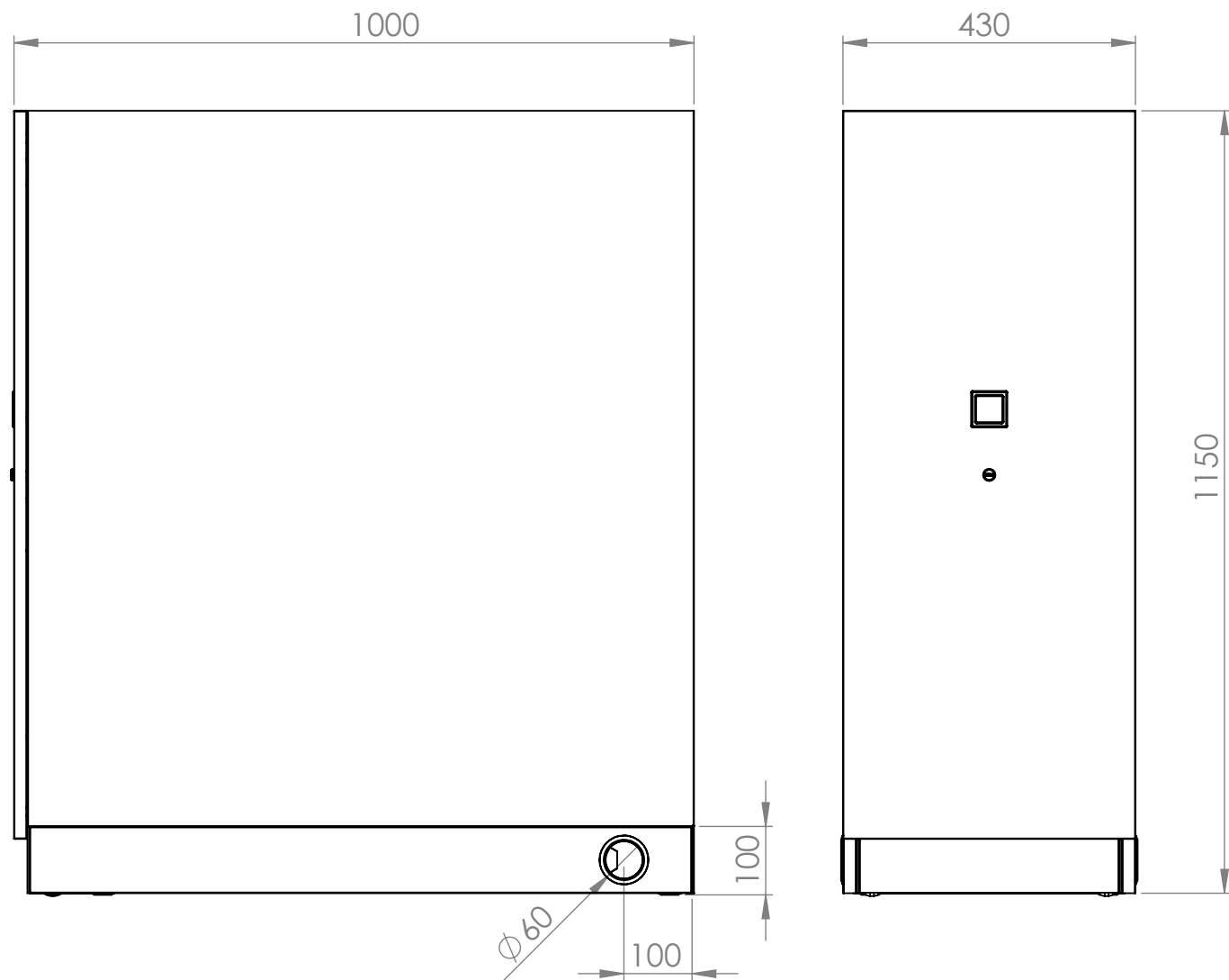
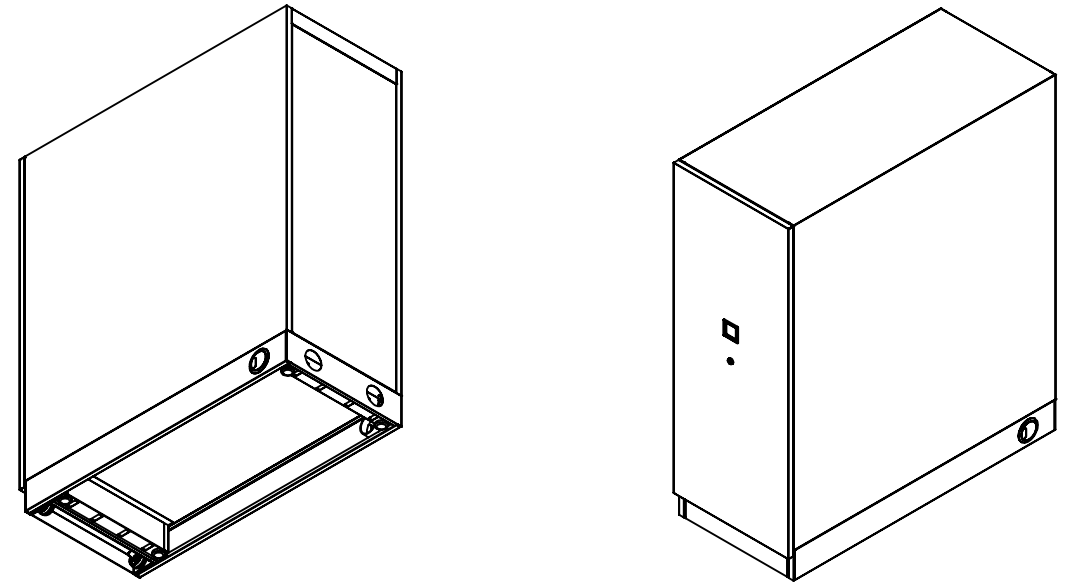


IDUNA.SA  
 lugar de vila nova, nogueira  
 4710-195 braga  
 www.iduna.pt



| REVISÕES/REVISIONS |                          |          |            |              |
|--------------------|--------------------------|----------|------------|--------------|
| REV.               | DESCRIÇÃO / DESCRIPTION  | DOC. NO. | DATA/DATE  | APROV./APPVD |
| A                  | alteração do subsidiário |          | 18-04-2016 | pmb          |



| FICHA TÉCNICA DO PRODUTO / PRODUCT PART LIST |           |   |                   |             |            |
|--|-----------|---|-------------------|-------------|------------|
| ITEM NO.                                     | REF.NO.   | DESIGNAÇÃO / DESCRIPTION                        | PLANIFIC./PLANNED | PESO/WEIGHT | QUANT./QTY |
| 1  | CE1414100 | CORPO DO ARMÁRIO                                | 430x980x1150mm    | 29.968 Kg   | 1          |
| 2  | CE1414091 | COSTA   | 389x13x1008mm     | 2.874 Kg    | 1          |
| 3  | CE1414102 | FRENTE  | 430x18x1070mm     | 8.435 Kg    | 1          |
| 4  | CE1414094 | VARETA  | 6x7x144 mm        | 0.030 Kg    | 2          |
| 5  | CE1414106 | GAVETA SUPERIOR                                 | 750x380x420mm     | 12.711 Kg   | 1          |
| 6  | CE1414107 | GAVETA INFERIOR                                 | 750x384x504mm     | 11.560 Kg   | 1          |
| 7  | CE1414068 | TAMPA DO RODAPÉ                                 | 974x15x98mm       | 1.377 Kg    | 2          |
| 8  | 02012199  | PARAFUSO P/ AGLOM. ZINCADO C/ CABEÇA CHATA 3x10 |                   |             | 2          |
| 9  | 02012053  | PARAFUSO P/ AGLOM. ZINCADO C/ CABEÇA CHATA 3x16 |                   |             | 2          |
| 10   | 02007060  | FECHADURA VARETAS PRETO                         |                   | 0.118 Kg    | 1          |
| 11   | 02019005  | REVESTIMENTO PRETO PUXADOR ARMÁRIOS             |                   |             | 1          |
| 12   | 02003001  | TAPA FUIROS INCOLOR DIAM 5                      | Ø 12x8            |             | 4          |
| 13   | 02012020  | PARAF D7985 ZIN M6x12                           | M6x12             |             | 4          |
| 14   | 02012043  | PARAF. A-PERF. C/ QUJ. 4,2x16                   |                   |             | 4          |
| 15   | 02010006  | NIVELADOR ARMÁRIO ARPA M10 DIAM35x79mm          |                   |             | 4          |
| 16   | 02063038  | PASSA-FIOS REDONDO 60mm BRANCO REF:429.99.726   | Ø72x25 mm         | 0.163 Kg    | 2          |
| 17   | 02009005  | PORCA SEXT. M5                                  |                   |             | 2          |
| 18   | 02021002  | PERNO PAINÉIS BIOMBOS ARPA                      |                   |             | 2          |
| 19   | 02022001  | MOLA PAINÉIS BIOMBOS ARPA                       |                   |             | 2          |
| 20   | 02018055  | RODIZIO 110/PUS-50                              |                   |             | 2          |
| 21   | 02023007  | PAR CALHA TELESCÓPICA 700                       | 700x17,2x56       |             | 2          |
| 22   | 02999551  | BLOCO DE NEODIMIO 90x15x1mm                     | 90x15x1mm         |             | 4          |

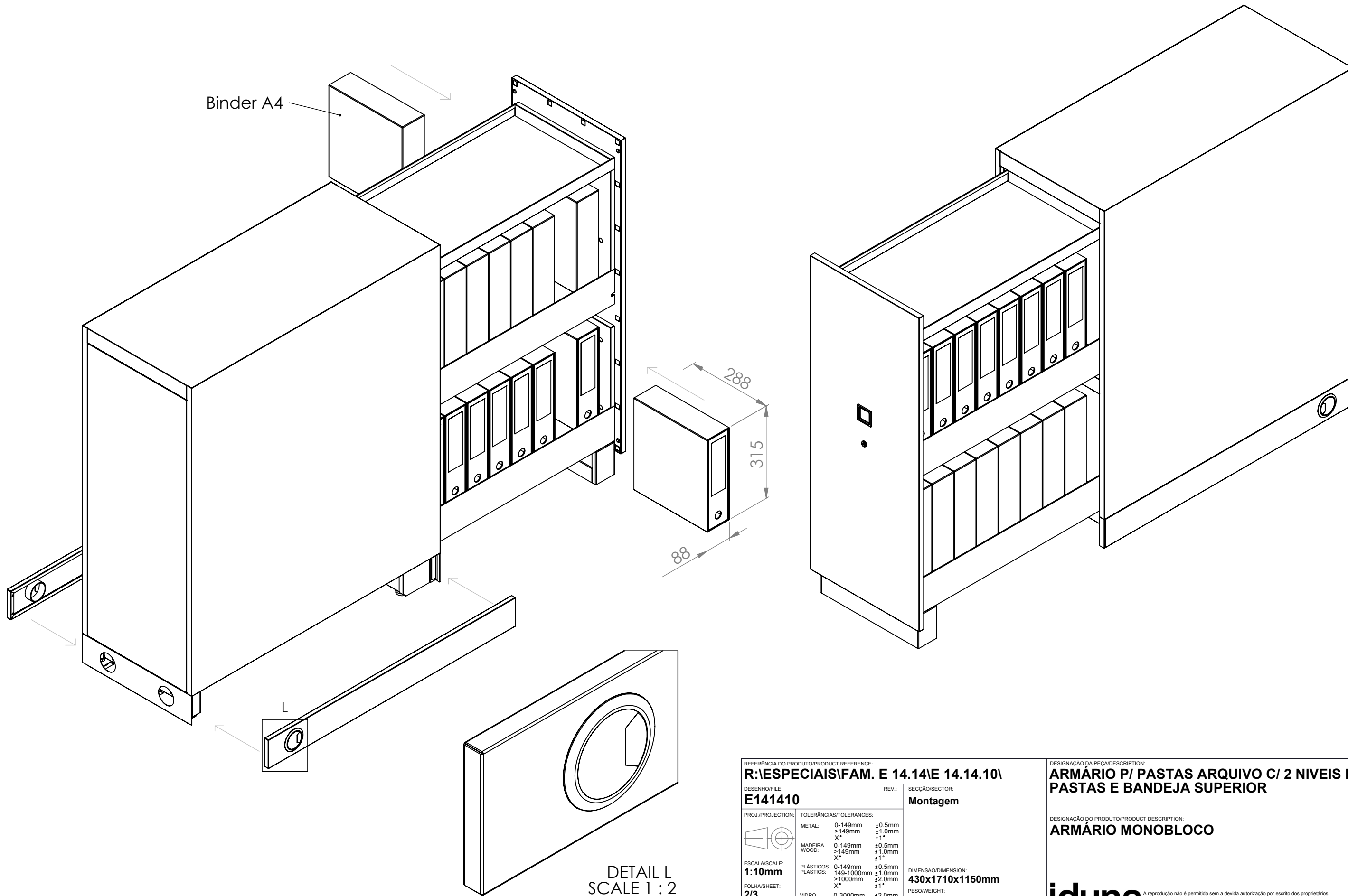
(A)

|   |  |
|---|--|
| REFERÊNCIA DO PRODUTO/PRODUCT REFERENCE:<br><b>R:\ESPECIAIS\FAM. E 14.14\E 14.14.10\</b>  | DESIGNAÇÃO DA PEÇA/DESCRIPTION:<br><b>ARMÁRIO P/ PASTAS ARQUIVO C/ 2 NIVEIS DE PASTAS E BANDEJA SUPERIOR</b> |
| DESENHO/FILE:<br><b>E141410</b>   | DESIGNAÇÃO DO PRODUTO/PRODUCT DESCRIPTION:<br><b>ARMÁRIO MONOBLOCO</b>                                       |
| PROJ./PROJECTION:<br>   | DIMENSÃO/DIMENSION:<br><b>430x1710x1150mm</b>  |
| TOLERÂNCIAS/TOLERANCES:<br>METAL: 0-149mm ±0.5mm<br>>149mm ±1.0mm<br>X* ±1*<br>MADEIRA WOOD: 0-149mm ±0.5mm<br>>149mm ±1.0mm<br>X* ±1*<br>PLÁSTICOS PLASTICS: 0-149mm ±0.5mm<br>149-1000mm ±1.0mm<br>>1000mm ±2.0mm<br>X* ±1*<br>VIDRO GLASS: 0-3000mm ±2.0mm<br>>3000mm ±3.0mm | PESO/WEIGHT:<br><b>82.463 Kg</b>   |
| ESCALA/SCALE:<br><b>1:10mm</b>  | DESENHADOR/DRAWN BY:<br><b>pmb</b>   |
| FOLHA/SHEET:<br><b>1/3</b>  | DATA/DATE: <b>18-04-2016</b>   |
| FOLHA/TEMPLATE:<br><b>A3</b>  | DESENHADOR/DRAWN BY:<br><b>pmb</b>   |

**iduna** A reprodução não é permitida sem a devida autorização por escrito dos proprietários.  
 Reproduction or issue to third parties in any form what so ever is not permitted without the written authority from the proprietor.  
**TODOS OS DIREITOS ESTRITAMENTE RESERVADOS. ALL RIGHTS STRICTLY RESERVED.**



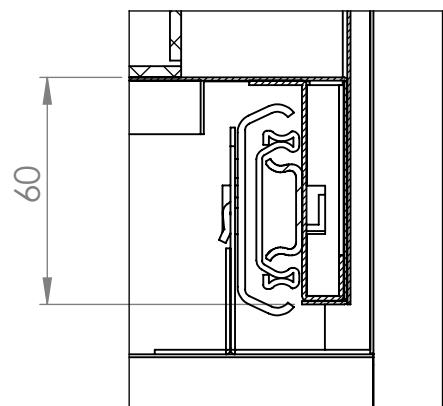
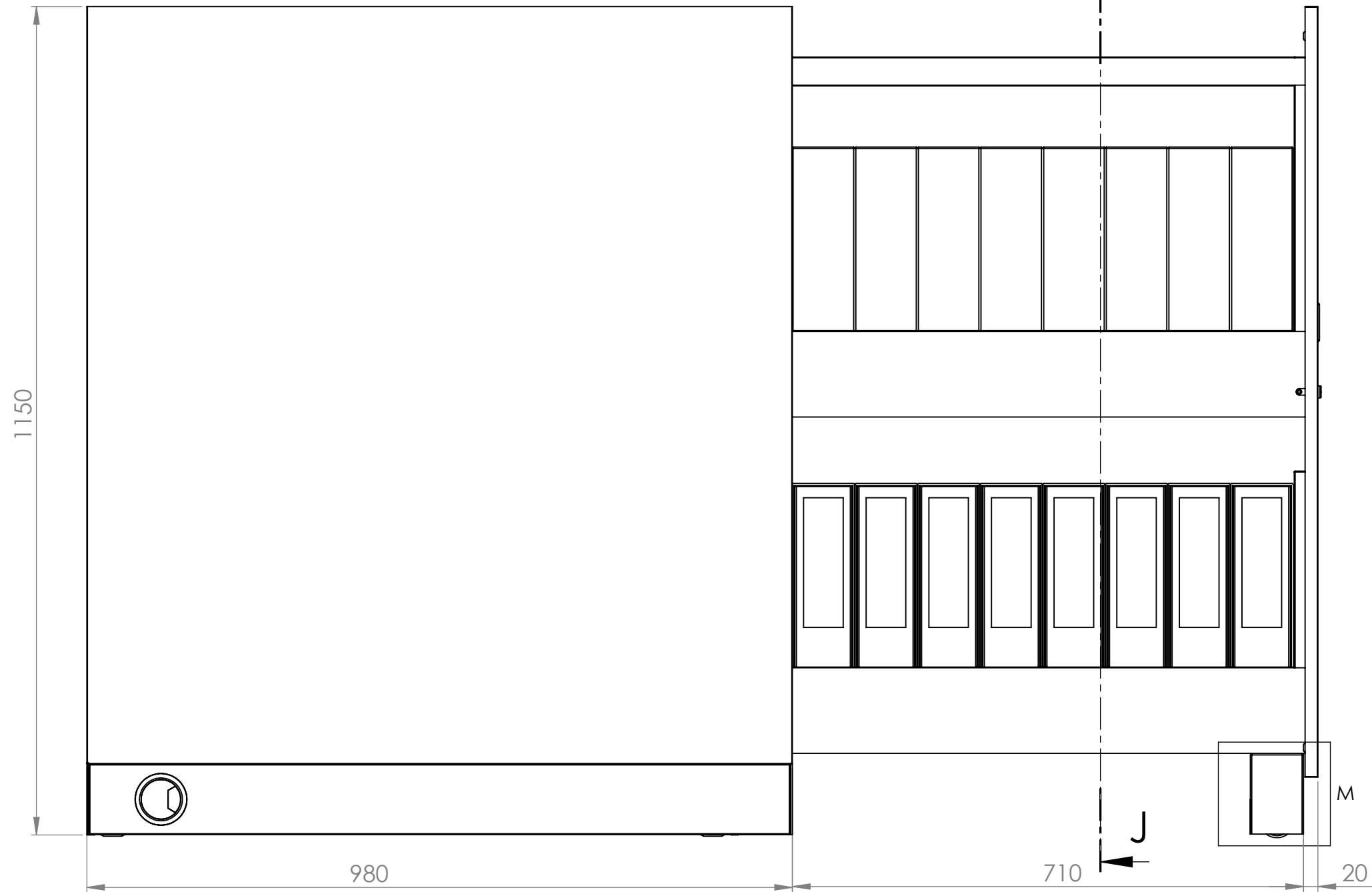
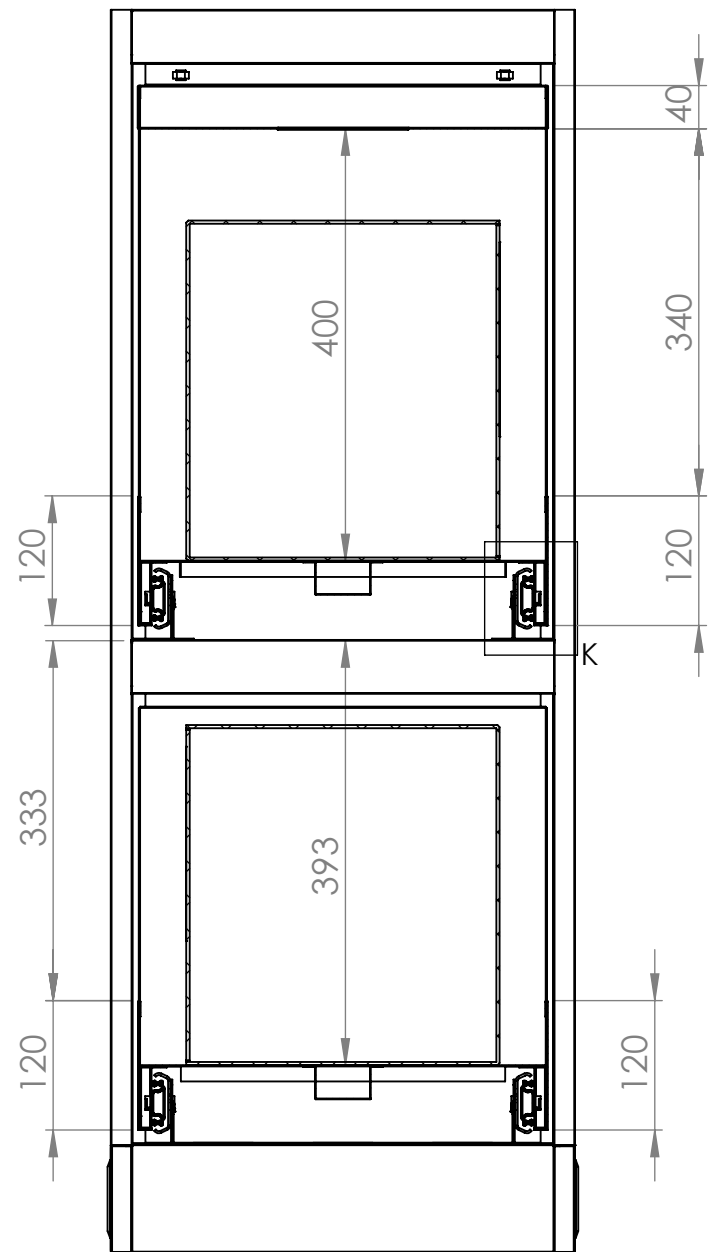
IDUNA,SA  
 lugar de vila nova, nogueira  
 4710-195 braga  
 www.iduna.pt



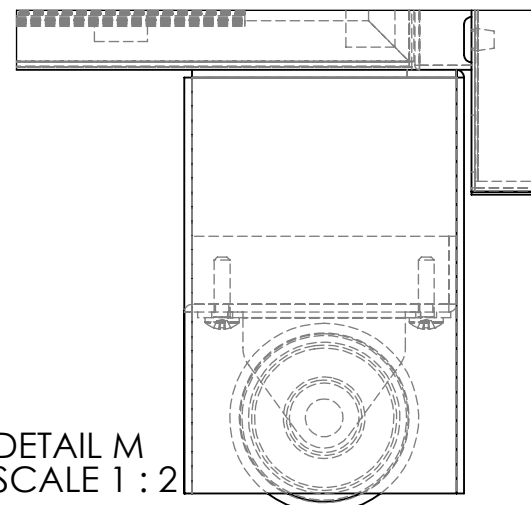
|   |  |  |  |
|---|--|--|--|
| REFERÊNCIA DO PRODUTO/PRODUCT REFERENCE:<br><b>R:\ESPECIAIS\FAM. E 14.14\ E 14.14.10\</b>   |  | DESIGNAÇÃO DA PEÇA/DESCRIPTION:<br><b>ARMÁRIO P/ PASTAS ARQUIVO C/ 2 NIVEIS DE PASTAS E BANDEJA SUPERIOR</b> |  |
| DESENHO/FILE:<br><b>E141410</b>   |  | SECCÃO/SECTOR:<br><b>Montagem</b>  |  |
| PROJ./PROJECTION:<br>   |  | DIMENSÃO/DIMENSION:<br><b>430x1710x1150mm</b>  |  |
| ESCALA/SCALE:<br><b>1:10mm</b>  |  | PESO/WEIGHT:<br><b>82.463 Kg</b>   |  |
| TOLERÂNCIAS/TOLERANCES:<br>METAL: 0-149mm ±0.5mm<br>>149mm ±1.0mm<br>X* ±1*<br>MADEIRA WOOD: 0-149mm ±0.5mm<br>>149mm ±1.0mm<br>X* ±1*<br>PLÁSTICOS PLASTICS: 0-149mm ±0.5mm<br>149-1000mm ±1.0mm<br>>1000mm ±2.0mm<br>X* ±1*<br>VIDRO GLASS: 0-3000mm ±2.0mm<br>>3000mm ±3.0mm |  | DESIGNAÇÃO DO PRODUTO/PRODUCT DESCRIPTION:<br><b>ARMÁRIO MONOBLOCO</b>                                       |  |
| FOLHA/SHEET:<br><b>2/3</b>  |  | DESENHADOR/DRAWN BY:<br><b>pmb</b>   |  |
| FOLHA/TEMPLATE:<br><b>A3</b>  |  | DATA/DATE: <b>18-04-2016</b>   |  |

**iduna**  
 A reprodução não é permitida sem a devida autorização por escrito dos proprietários.  
 Reproduction or issue to third parties in any form what so ever is not permitted without the written authority from the proprietor.  
**TODOS OS DIREITOS ESTRITAMENTE RESERVADOS. ALL RIGHTS STRICTLY RESERVED.**

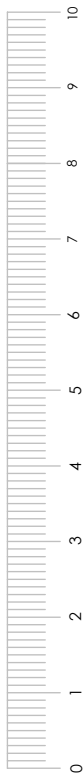
SECTION J-J



DETAIL K  
SCALE 1 : 2



DETAIL M  
SCALE 1 : 2



IDUNA,SA  
lugar de vila nova, nogueira  
4710-195 braga  
www.iduna.pt

|  |   |  |   |
|--|---|--|---|
| REFERÊNCIA DO PRODUTO/PRODUCT REFERENCE:<br><b>R:\ESPECIAIS\FAM. E 14.14\E 14.14.10\</b> |   | REV.:  | SEÇÃO/SECTOR:<br><b>Montagem</b>              |
| DESENHO/FILE:<br><b>E141410</b>  |   | DIMENSÃO/DIMENSION:<br><b>430x1710x1150mm</b>                          |   |
| PROJ./PROJECTION:<br>  | TOLERÂNCIAS/TOLERANCES:                             |  | PESO/WEIGHT:<br><b>82.463 Kg</b>              |
| ESCALA/SCALE:<br><b>1:7mm</b>  | METAL: 0-149mm ±0.5mm<br>>149mm ±1.0mm<br>X*        | PLÁSTICOS: 0-149mm ±0.5mm<br>149-1000mm ±1.0mm<br>>1000mm ±2.0mm<br>X* | DIMENSÃO/DIMENSION:<br><b>430x1710x1150mm</b> |
| FOLHA/SHEET:<br><b>3/3</b>   | MADEIRA WOOD: 0-149mm ±0.5mm<br>>149mm ±1.0mm<br>X* | VIDRO GLASS: 0-3000mm ±2.0mm<br>>3000mm ±3.0mm                         | PESO/WEIGHT:<br><b>82.463 Kg</b>              |
| FOLHA/TEMPLATE:<br><b>A3</b>   | DATA/DATE: <b>18-04-2016</b>                        |  | DESENHADOR/DRAWN BY: <b>pmb</b>               |

DESIGNAÇÃO DA PEÇA/DESCRIPTION:  
**ARMÁRIO P/ PASTAS ARQUIVO C/ 2 NIVEIS DE PASTAS E BANDEJA SUPERIOR**

DESIGNAÇÃO DO PRODUTO/PRODUCT DESCRIPTION:  
**ARMÁRIO MONOBLOCO**

**iduna**  
A reprodução não é permitida sem a devida autorização por escrito dos proprietários.  
Reproduction or issue to third parties in any form what so ever is not permitted without the written authority from the proprietor.

**TODOS OS DIREITOS ESTRITAMENTE RESERVADOS. ALL RIGHTS STRICTLY RESERVED.**