

Libraries

Volume 1

iduna

Este catálogo reúne uma seleção representativa dos projetos da Iduna dedicados à área das bibliotecas. Esta vertente tem vindo a assumir, ao longo dos anos, um papel relevante no portefólio global dos nossos projetos. O sistema de estantes Bibli-CA, concebido em 1997, assinalou formalmente o início da nossa intervenção nesta área específica. Desde 2007, o sistema Nova tem vindo a consolidá-la e a ampliá-la, demonstrando ser uma solução versátil, capaz de se adaptar a todas as alterações propostas pelos projetos.

A vasta gama de produtos Iduna complementa a nossa oferta de soluções: mesas de leitura, de reunião, postos de consulta informática, balcões, entre muitos outros — todos disponíveis em configurações standard ou em versões personalizadas, adaptadas às exigências de cada projeto, fruto da habitual colaboração com arquitetos, técnicos e bibliotecários.

Este catálogo reúne una selección representativa de los proyectos de Iduna dedicados al ámbito de las bibliotecas. Esta área ha ido adquiriendo, a lo largo de los años, un papel relevante dentro del portafolio global de nuestros proyectos. El sistema de estanterías Bibli-CA, diseñado en 1997, marcó oficialmente el inicio de nuestra intervención en este sector específico. Desde 2007, el sistema Nova ha venido consolidándolo y ampliándolo, demostrando ser una solución versátil, capaz de adaptarse a todas las modificaciones propuestas por los proyectos.

La amplia gama de productos Iduna complementa nuestra oferta de soluciones: mesas de lectura, de reuniones, puestos de consulta informática, mostradores, entre muchos otros, todos ellos disponibles en configuraciones estándar o en versiones personalizadas, adaptadas a las exigencias de cada proyecto, fruto de la habitual colaboración con arquitectos, técnicos y bibliotecarios.

This catalogue presents a representative selection of Iduna's projects dedicated to the library sector. Over the years, this area has taken on an increasingly significant role within the overall portfolio of our projects. The Bibli-CA shelving system, designed in 1997, formally marked the beginning of our involvement in this specific field. Since 2007, the Nova system has consolidated and expanded this presence, proving to be a versatile solution, capable of adapting to all project-specific modifications.

Iduna's broad range of products complements our offering of solutions: reading tables, meeting tables, IT consultation stations, counters, and many others — all available in standard configurations or in customised versions tailored to the requirements of each project, the result of ongoing collaboration with architects, technicians, and librarians.

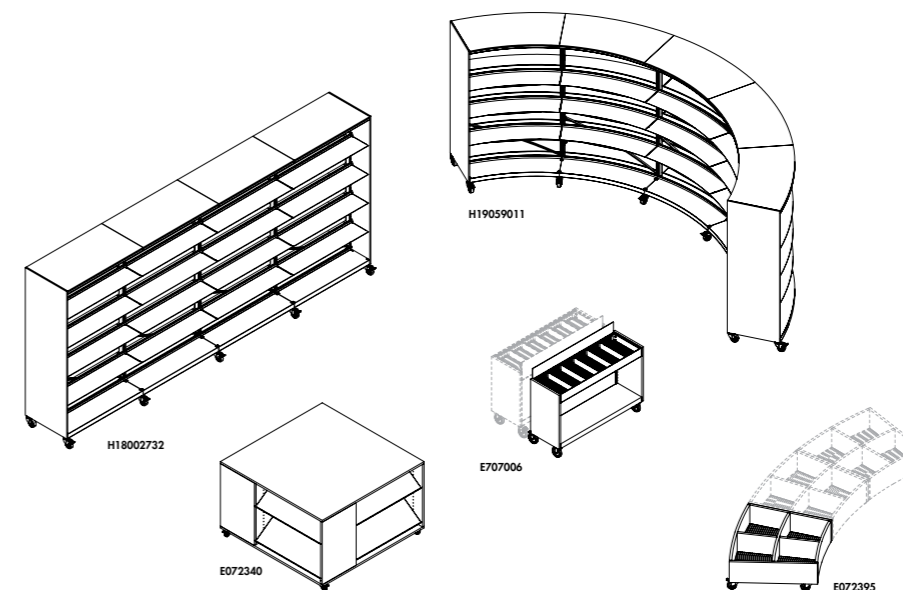
Ce catalogue présente une sélection représentative des projets d'Iduna consacrés au domaine des bibliothèques. Au fil des années, ce secteur a pris une importance croissante dans le portefeuille global de nos projets. Le système de rayonnages Bibli-CA, conçu en 1997, a marqué officiellement le début de notre engagement dans ce domaine spécifique. Depuis 2007, le système Nova a permis de consolider et d'élargir cette présence, en s'affirmant comme une solution polyvalente, capable de s'adapter à toutes les modifications proposées par les projets.

La vaste gamme de produits Iduna vient compléter notre offre de solutions : tables de lecture, tables de réunion, postes de consultation informatique, comptoirs, entre autres — tous disponibles en configurations standard ou en versions personnalisées, adaptées aux exigences de chaque projet, fruit d'une collaboration étroite avec les architectes, techniciens et bibliothécaires.

4	Médiathèque Olivier Léonhardt
12	Middle Eastern and African Library
22	Biblioteca Gabriel García Márquez
32	Bibliotheek Wemmel
36	Bibliotheek Waasmunster
40	Médiathèque La Ruche
50	Biblioteca Municipal Manuel de Boaventura
58	Bibliothèque Campus Condorcet
64	Biblioteca Teresa Pamiès
68	Bibliothèque de Sorbonne Université
76	Lumen Learning Center(Paris-Saclay)
84	Frisco Public Library
90	Flower Mound Public Libraryw
98	Round Rock Public Library
104	Seguin Public Library
108	Erasmus University Library
120	Leiden University Library
122	BU des Fenouillères
130	Médiathèque du Marsan
136	Biblioteca Sant Gervasi - Joan Maragall
142	Casa de la Cultura
144	Le Volcan - Library
148	Médiathèque Onet-le-Château
150	Bibliothèque Alexis de Tocqueville
154	Learning Center Campus de L'UVSQ
156	"El Roure" Community Center and "La Ginesta" Library
158	Biblioteca Miquel Batllori
163	Biblioteca Canyadó i Casagemes
166	Asian Library - Leiden University
168	Biblioteca Municipal Álvaro de Campos
176	Biblioteca del Sud
178	Mediateca Alhóndiga
182	Bibliotheek De Beuk

Médiathèque Olivier Léonhardt

Sainte-Geneviève-des-Bois, France



Especificidade:

As estantes propostas, em configurações rectas e curvas, privilegiam a facilidade nas alterações de layout, estão equipadas na generalidade com rodízios com travão. O sistema de estantes Nova é utilizado como base para o projecto, contudo, os bastidores e as prateleiras de topo são substituídos por painéis de compacto. Entre os restantes equipamentos de apoio à biblioteca, destacamos os diversos displays e caixas de álbuns também equipados com rodízios.

Arquitetura: archi5 & CALMM architecture
Produtos: Nova
Fotografia: Think Utopia
Ano: 2022

Especificidad:

Las estanterías propuestas, en configuraciones rectas y curvas, priorizan la facilidad en las modificaciones del diseño del espacio, estando equipadas en su mayoría con ruedas con freno. El sistema de estanterías Nova se utiliza como base del proyecto; sin embargo, los bastidores laterales y los estantes superiores se sustituyen por paneles de compacto. Entre los demás equipamientos auxiliares para la biblioteca, destacamos los distintos expositores y cajas para álbumes, también equipados con ruedas.

Arquitetura: archi5 & CALMM architecture
Produtos: Nova
Fotografia: Think Utopia
Año: 2022

Specifications:

The proposed shelving units, available in both straight and curved configurations, prioritise ease of layout changes and are generally fitted with braked castors. The Nova shelving system serves as the foundation for the project; however, the side panels and top shelves are replaced with compact panels. Among the other supporting items for the library, we highlight various display units and album boxes, which are also fitted with castors.

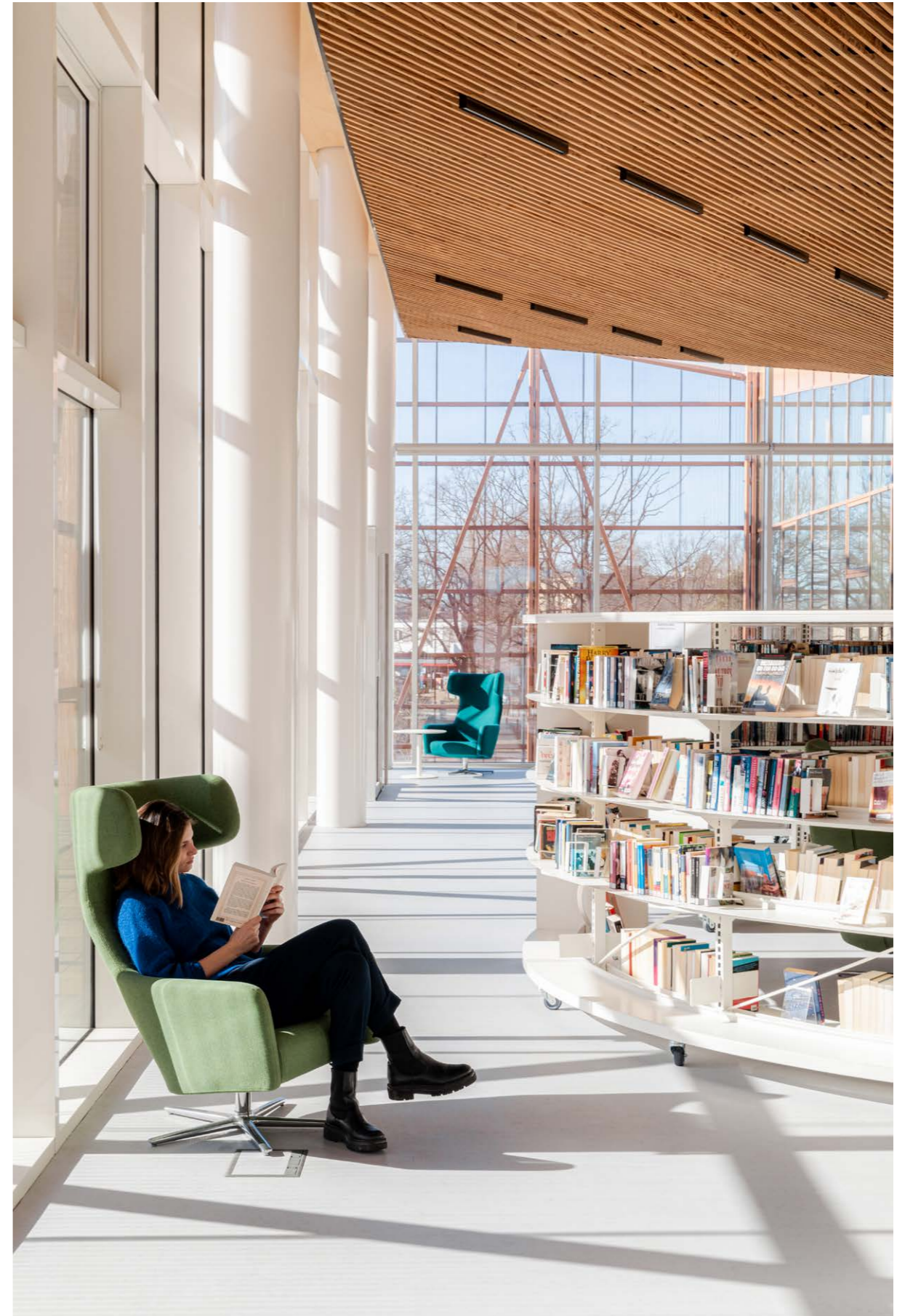
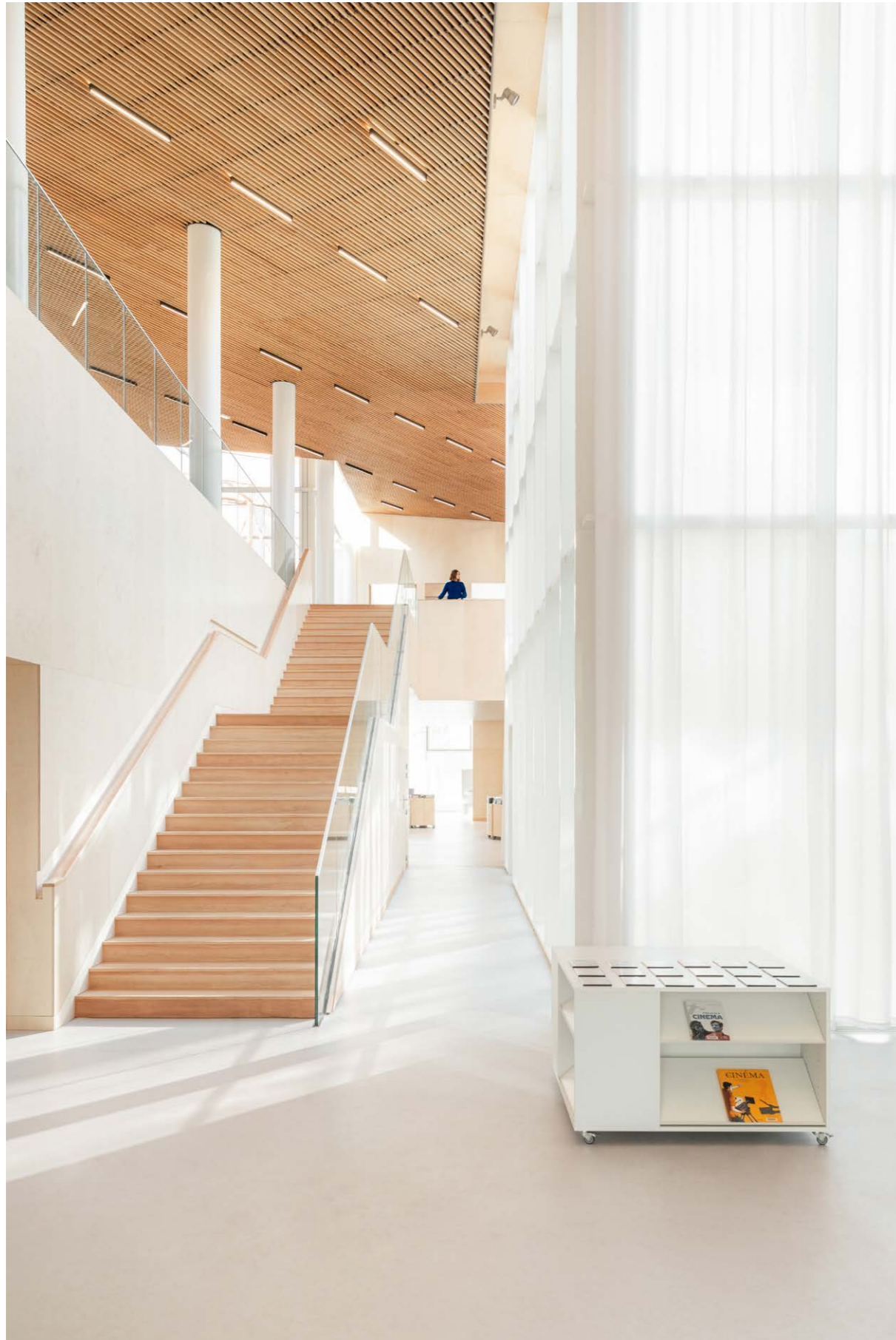
Architecture: archi5 & CALMM architecture
Products: Nova
Photography: Think Utopia
Year: 2022

Caractéristiques:

Les étagères proposées, en configurations droites et courbes, privilégient la facilité de réaménagement de l'espace et sont généralement équipées de roulettes avec frein. Le système d'étagères Nova est utilisé comme base pour le projet ; toutefois, les panneaux latéraux et les tablettes supérieures sont remplacés par des panneaux en compact. Parmi les autres équipements complémentaires pour la bibliothèque, on souligne les différents présentoirs et bacs à albums, également équipés de roulettes.

Architecture: archi5 & CALMM architecture
Produits: Nova
Photographie: Think Utopia
Année: 2022







Middle Eastern and African Library

Universitaire Bibliotheek Leiden

Leiden, Netherlands



Especificidade:

O elevado pé direito da biblioteca permitiu a integração de estantes Nova com altura superior à oferta standard. O acesso às prateleiras superiores faz-se através de uma escada móvel apoiada num carril. Nas prateleiras de topo foi integrada iluminação LED standard e na lateral da estante um módulo com prateleiras voltado para o corredor com aplicação de grafismos em vinil.

Arquitetura: Fokkema & Partners
 Produtos: Nova e Ln
 Fotografia: Peter Baas
 Ano: 2024

Especificidad:

La gran altura del techo de la biblioteca permitió la integración de estanterías Nova con una altura superior al estándar. El acceso a las estanterías superiores se realiza mediante una escalera móvil apoyada en un carril. En los estantes superiores se integró iluminación LED estándar y, en el lateral de la estantería, se añadió un módulo con estantes orientado hacia el pasillo con gráficos en vinilo aplicados.

Arquitetura: Fokkema & Partners
 Productos: Nova y Ln
 Fotografía: Peter Baas
 Año: 2024

Specifications:

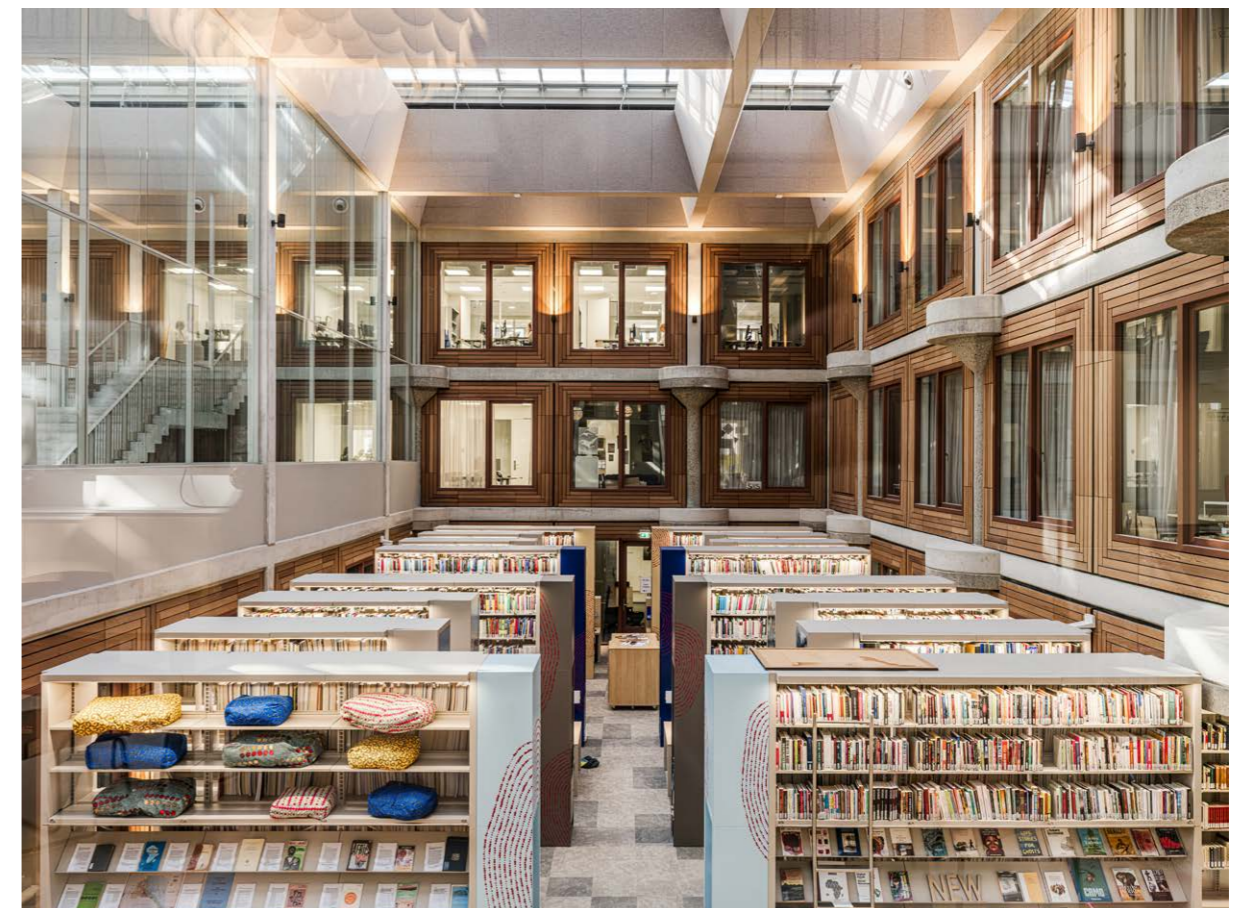
The library's high ceiling allowed for the integration of Nova shelving units taller than the standard offering. Access to the upper shelves is provided by a mobile ladder supported by a rail. Standard LED lighting was integrated into the top shelves, and on the side of the shelving unit, a module with shelves facing the corridor was added, featuring applied vinyl graphics.

Architecture: Fokkema & Partners
 Products: Nova and Ln
 Photography: Peter Baas
 Year: 2024

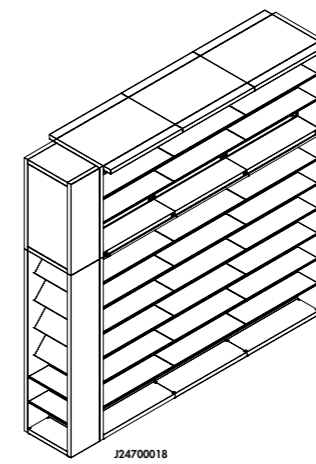
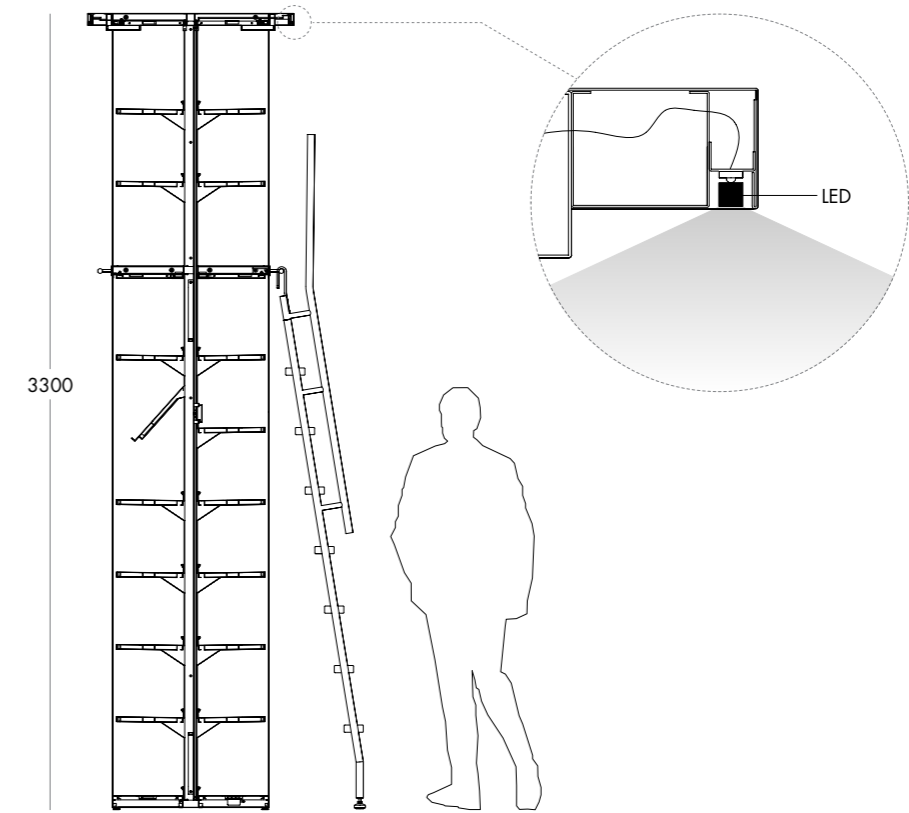
Caractéristiques:

La grande hauteur sous plafond de la bibliothèque a permis l'intégration de rayonnages Nova d'une hauteur supérieure à l'offre standard. L'accès aux tablettes supérieures se fait par une échelle mobile appuyée sur un rail. Un éclairage LED standard a été intégré aux tablettes supérieures et, sur le côté du rayonnage, un module avec des tablettes orientées vers le couloir a été ajouté, avec des graphismes en vinyle appliqués.

Architecture: Fokkema & Partners
 Produits: Nova et Ln
 Photographie: Peter Baas
 Année: 2024







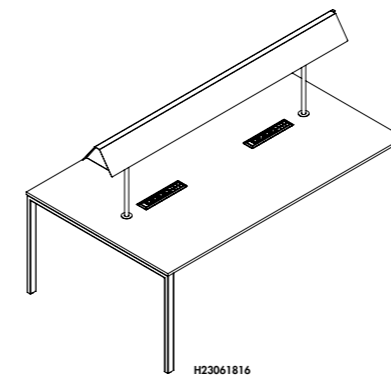


As principais tipologias de mesas fornecidas, contemplam as mesas de leitura Ln com iluminação LED, 4 tomadas de energia e 4 USB-C, e as bancadas integradas na estante, com candeeiro integrado e uma tomada de energia, uma USB-C e uma USB-A, por utilizador.

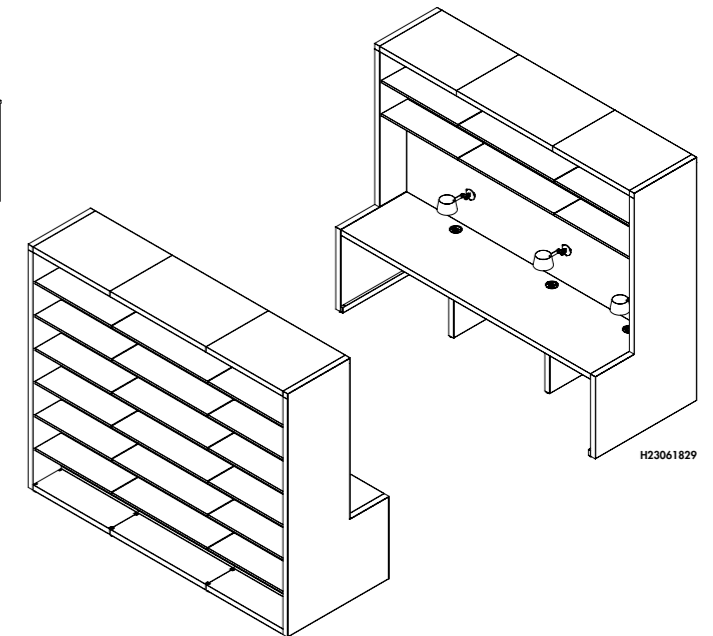
Los principales tipos de mesas suministrados incluyen las mesas de lectura Ln con iluminación LED, 4 enchufes de corriente y 4 puertos USB-C, así como los mostradores integrados en las estanterías, con lámpara incorporada, un enchufe de corriente, un puerto USB-C y un USB-A por usuario.

The main types of tables supplied include the Ln reading tables with LED lighting, 4 power outlets and 4 USB-C ports, as well as countertops integrated into the shelving, featuring an integrated lamp, one power outlet, one USB-C port, and one USB-A port per user.

Les principales typologies de tables fournies incluent les tables de lecture Ln avec éclairage LED, 4 prises électriques et 4 ports USB-C, ainsi que les plans de travail intégrés aux rayonnages, avec lampe intégrée, une prise électrique, un port USB-C et un port USB-A par utilisateur.



H23061816



H23061829



Biblioteca Gabriel García Márquez

Barcelona, Spain



Especificidade: Desenvolvimento de diversas estantes Nova em configurações rectas e curvas com variados acessórios. As estantes respondem ao desafio da arquitectura, adaptam-se à morfologia do edifício e pontualmente integram um dos materiais que o caracteriza (madeira). Desenvolvimento de prumos para fixar à parede que permitem a colocação de prateleiras numa posição mais elevada. Diversas mesas Canto que se adaptam às variadas utilizações do espaço biblioteca. Mesas Bd com passagens de cabos pontuam espaços mais informais.

Especificidad: Desarrollo de varias estanterías Nova en configuraciones rectas y curvas con diversos accesorios. Las estanterías dan vida al reto arquitectural, se adaptan a la morfología del edificio e integran en ocasiones uno de los materiales que lo caracteriza (la madera). Desarrollo de perfiles murales que permiten colocar las estanterías en una posición más elevada. Diversas mesas Canto que se adaptan a los diferentes usos del espacio de la biblioteca. Mesas redondas Bd con pasacables que puntúan los espacios más informales.

Specifications: Development of various Nova shelving units in straight and curved configurations with various accessories. The shelving complements the architectural challenge, adapting to the buildings morphology and occasionally integrate one of the materials that characterises it (wood). Development of wall profiles that allow shelves to be placed at a higher position. Various Canto tables that adapt to the different uses of the library space. Bd tables with cable grommets that punctuate more informal spaces.

Caractéristiques: Développement de divers ensembles de rayonnages Nova en configurations droites et courbes avec divers accessoires. Les rayonnages donne vie au défi architectural, s'adaptent à la morphologie du bâtiment et intègrent parfois l'un des matériaux qui le caractérise (le bois). Développement de crémaillères pour fixation au mur qui permettant de placer les étagères en hauteur. Diverses tables Canto qui s'adaptent aux différentes utilisations de l'espace de la bibliothèque. Des tables rondes Bd avec des passe-câbles ponctuent les espaces plus informels.





"Public Library of the Year" - winner of 2023
 O prêmio "Public Library of the Year", é atribuído pela IFLA (International Federation of Library Associations and Institutions) com o objetivo de distinguir e homenagear as novas bibliotecas públicas.

"Public Library of the Year" - winner of 2023
 Este premio de la "mejor biblioteca pública" del año 2023 fue otorgado por IFLA (Federación Internacional de Asociaciones e Instituciones Bibliotecarias) con el objetivo de distinguir y homenagear a las nuevas bibliotecas públicas.

"Public Library of the Year" - winner of 2023
 "The "Public Library of the Year" award is presented by IFLA (International Federation of Library Associations and Institutions) with the aim of honouring new public libraries."

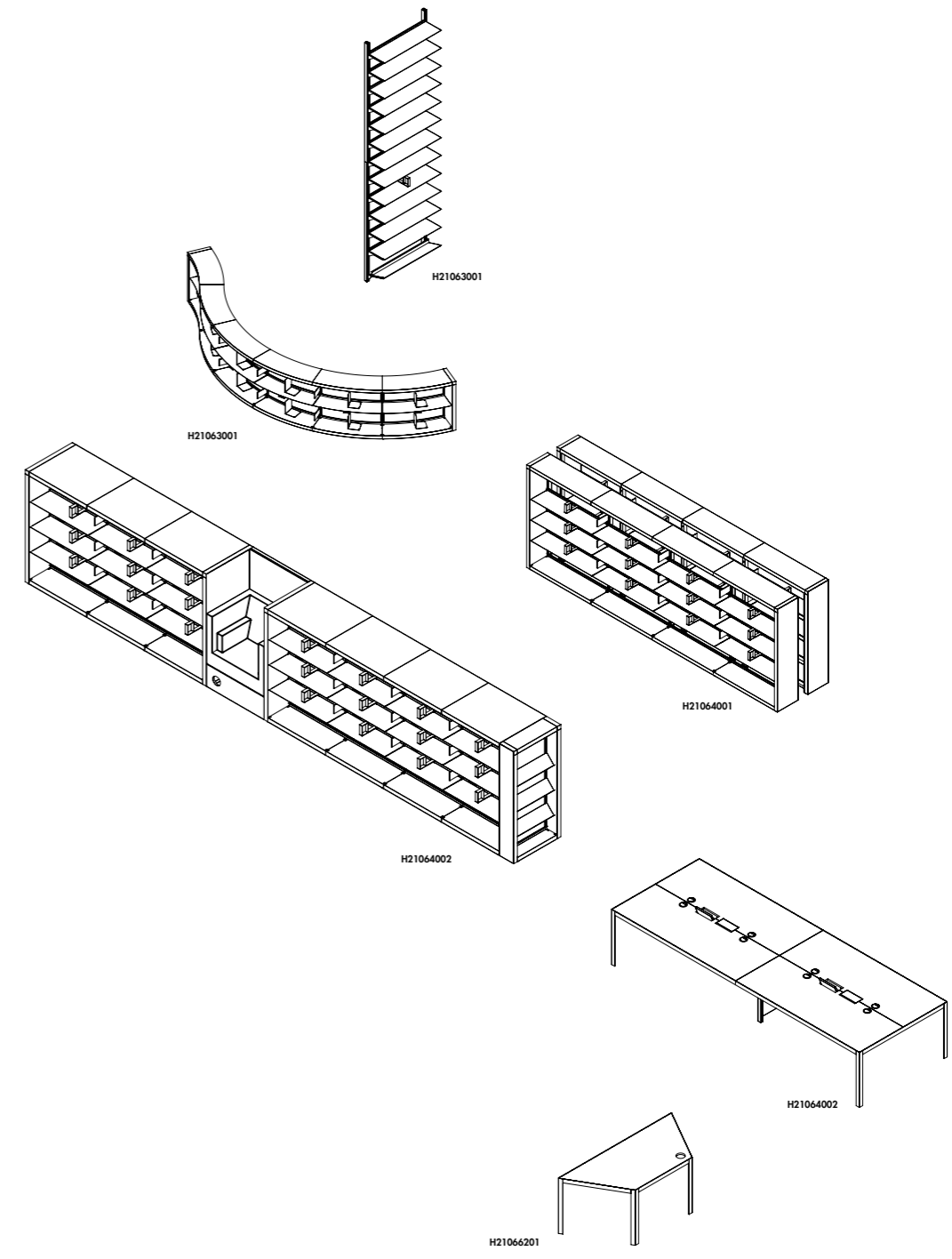
"Public Library of the Year" - winner of 2023
 "Ce prix de "meilleure bibliothèque publique de l'année 2023" a été accordé par l'IFLA (Fédération internationale des associations et institutions de bibliothèques) dans le but de distinguer et d'honorer les nouvelles bibliothèques publiques."

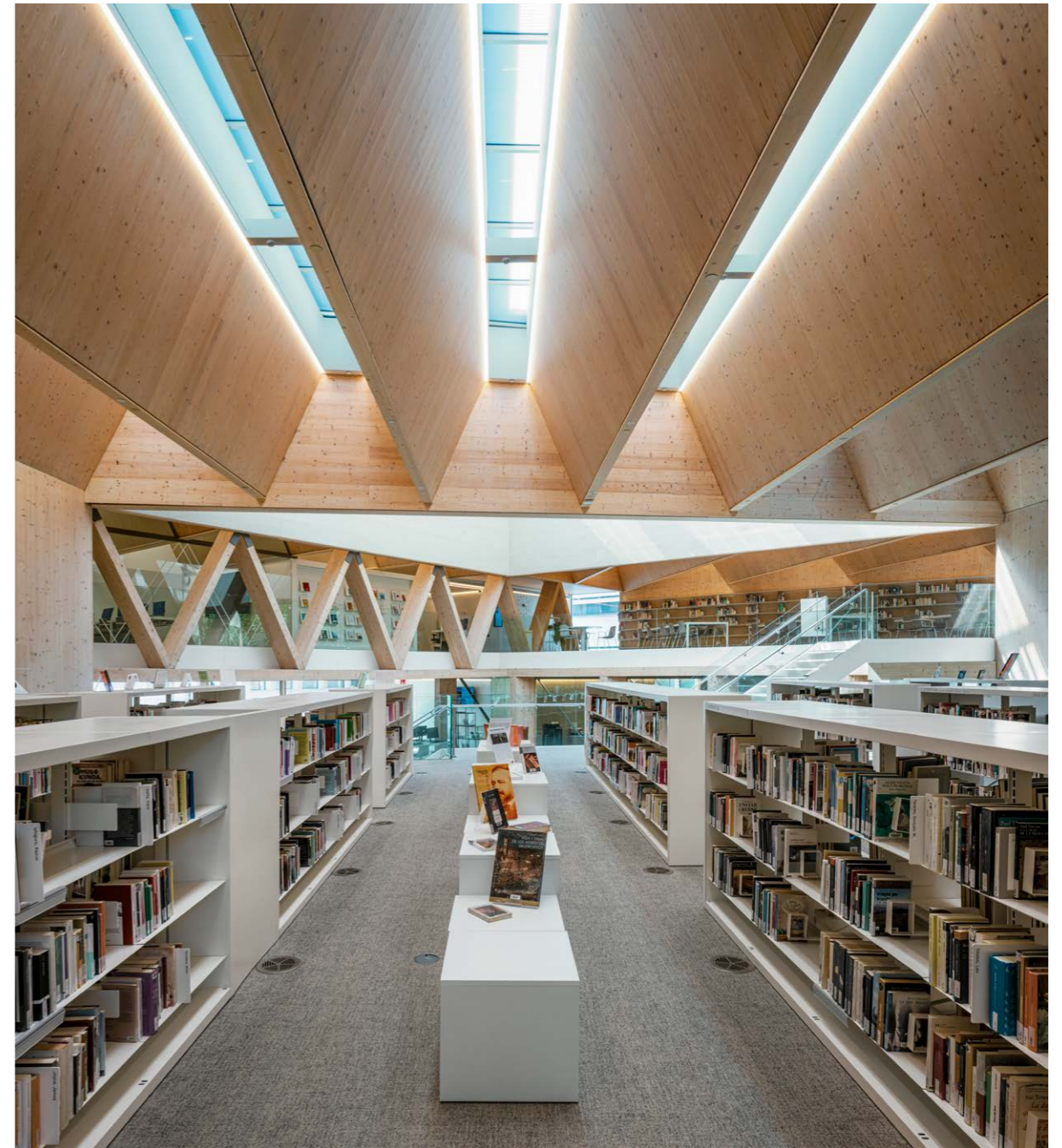
Arquitectura: Suma Arquitectura
Productos: Estantería Nova, mesas Canto e Bd
Fotografía: Jesús Granada
Año: 2022

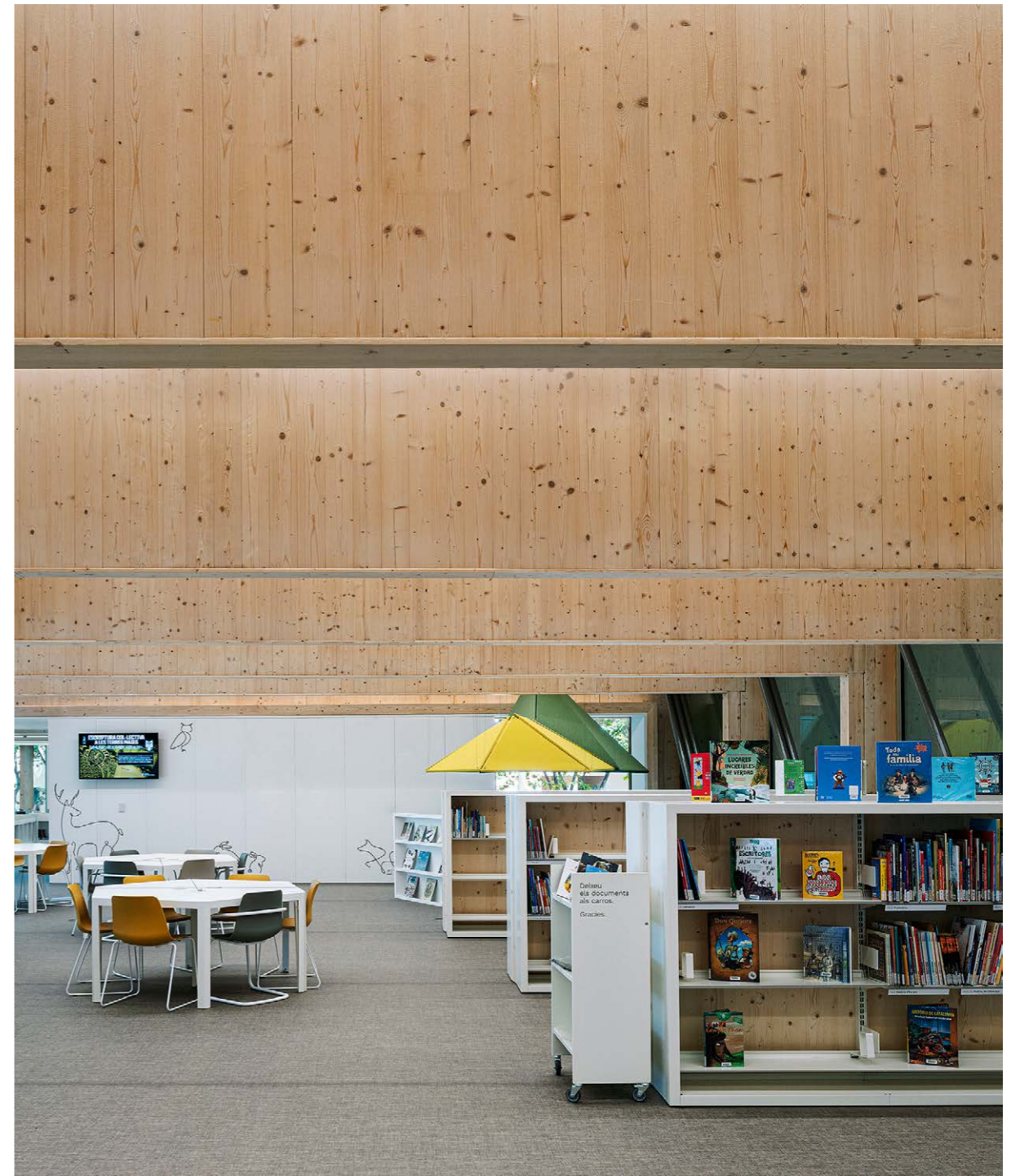
Architecture: Suma Arquitectura
Products: Nova shelving, Canto and Bd tables
Photography: Jesús Granada
Year: 2022

Arquitectura: Suma Arquitectura
Productos: Estantería Nova, mesas Canto y Bd
Fotografía: Jesús Granada
Año: 2022

Architecture: Suma Arquitectura
Produits: Rayonnages Nova, tables Canto et Bd
Photographie: Jesús Granada
Année: 2022

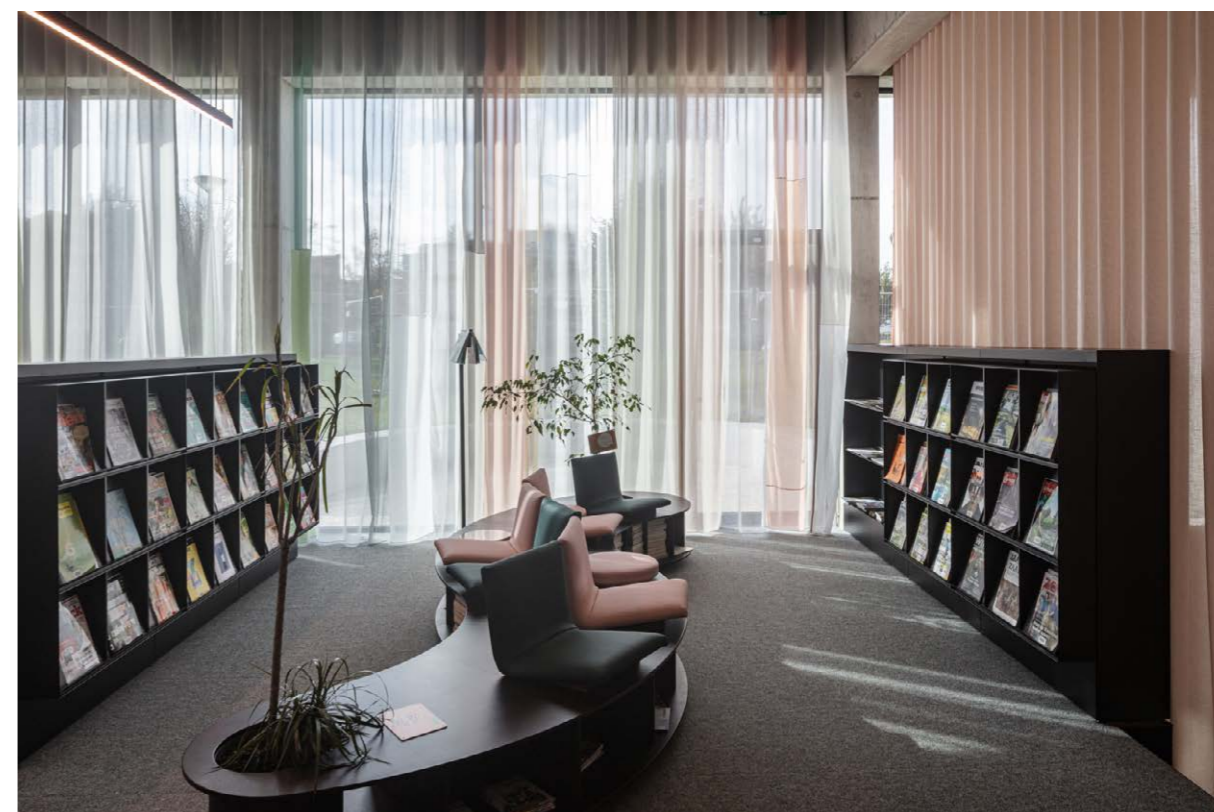
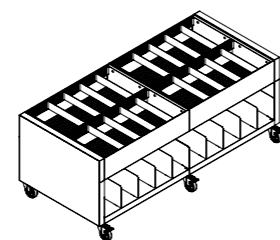
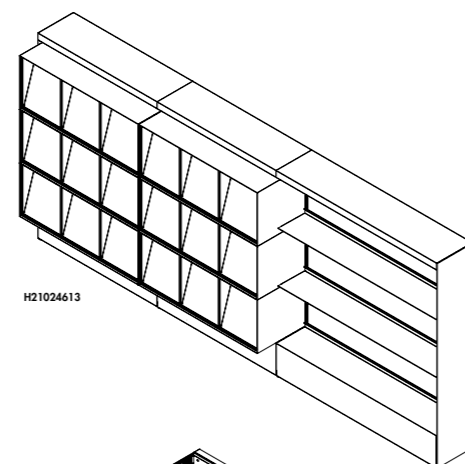






Bibliotheek Wemmel

Wemmel, Belgium



Especificidade:

As estantes fornecidas assentam nos princípios do desenho original da estante Nova; contudo, alguns componentes foram adaptados às necessidades específicas do projeto, nomeadamente os bastidores – agora com 3 mm de espessura –, a prateleira de topo sem almofada inferior, e a prateleira de fundo, mais alta, inclinada e amovível.

Especificidad:

Las estanterías suministradas se basan en los principios del diseño original de la estantería Nova; sin embargo, algunos componentes se han adaptado a las necesidades específicas del proyecto, en particular los bastidores – ahora con 3 mm de grosor –, la balda superior sin faldón inferior, y la balda inferior, más alta, inclinada y de fácil extracción.

Specifications:

The supplied shelving units are based on the principles of the original Nova design; however, some components have been adapted to the specific needs of the project, namely the frames – now 3 mm thick –, the top shelf without a bottom trim panel, and the bottom shelf, which is taller, slanted and easy to remove.

Caractéristiques:

Les étagères fournies reposent sur les principes du design original de l'étagère Nova; toutefois, certains composants ont été adaptés aux besoins spécifiques du projet, notamment les montants – désormais d'une épaisseur de 3 mm –, la tablette supérieure sans plaque inférieure, et la tablette inférieure, plus haute, inclinée et facilement amovible.



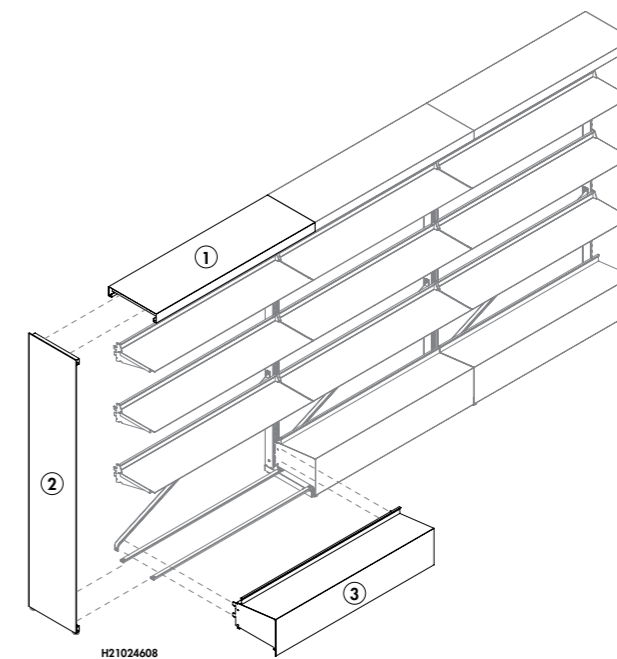
Arquitectura: NERO architectuur en stedenbouw
 Productos: Estantes Nova
 Fotografia: Tim Van de Velde
 Año: 2021

Arquitectura: NERO architectuur en stedenbouw
 Productos: Estanterías Nova
 Fotografia: Tim van de Velde
 Año: 2021

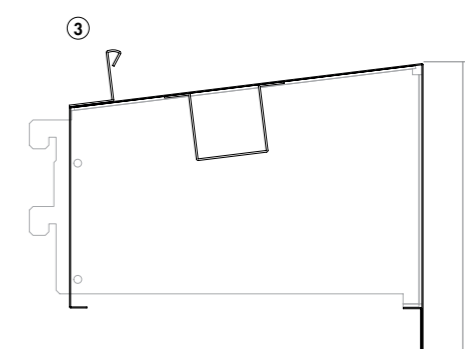


Architecture: NERO architectuur en stedenbouw
 Products: Nova shelving
 Photography: Tim van de Velde
 Year: 2021

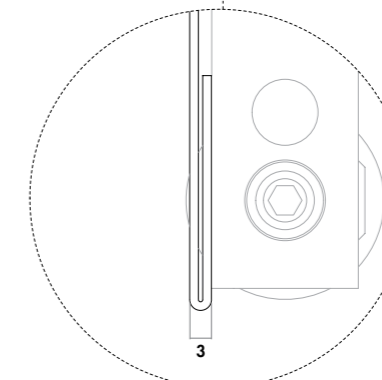
Architecte: NERO architectuur en stedenbouw
 Produits: Rayonnages Nova
 Photographie: Tim van de Velde
 Année: 2021



H21024608



200



3

Bibliotheek Waasmunster

Waasmunster, Belgium



Especificidade:

Desenvolvimento de estantes com a altura do pé direito do edifício. Nas frentes e costas das estantes foram utilizados planos de rede metálica que formam membranas permeáveis à passagem de luz das diversas réguas de Led utilizadas. As mesas de leitura com tampos em madeira integram iluminação Led, caixas para tomadas e em alguns pontos, separadores laterais em rede metálica

Arquitetura: Polo Architects
Productos: Estanterías e mesas
Fotografia: Stijn Bollaert
Año: 2021

Especificidad:

Desarrollo de estanterías para libros con altura equivalente a la altura bajo techo del edificio. Parte delantera y trasera de las estanterías revestidas por paneles de red metálica formando membranas permeables el paso de la luz proveniente de las diferentes tiras de led utilizadas. Las mesas de lectura con tableros en madera con luminarias de led y cajas de conexión empotradas y en algunos puntos de las mesas, algunos separadores laterales en red metálica.

Arquitetura: Polo Architects
Productos: Estanterías y mesas
Fotografia: Stijn Bollaert
Año: 2021

Specifications:

Development of shelving with floor to ceiling height. Metal mesh planes were used on the front and back side of the shelving, which form permeable membranes for the passage of light from the various LED strips used. Wooden top reading tables with integrated Led lighting, boxes for sockets and at some points, metal mesh transversal dividers.

Architecture: Polo Architects
Products: Shelving and tables
Photography: Stijn Bollaert
Year: 2021

Caractéristiques:

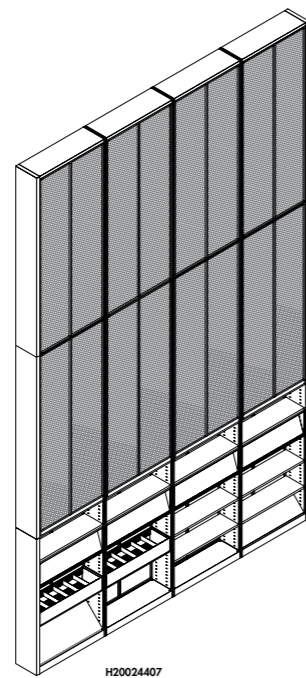
Développement de rayonnages pour livres d'hauteur égale à la hauteur sous plafond du bâtiment. Partie frontale et dos des rayonnages revêtus d'un habillage de panneaux en grillage métallique formant des membranes perméables au passage de la lumière diffusée par les différentes réglattes de led utilisées. Les tables de lecture avec plateaux en bois comportent un éclairage Led et des boîtiers électriques encastrés et à certains endroits, on compte aussi des écrans séparateurs latéraux en grillage métallique.

Architecture: Polo Architects
Produits: Rayonnages et tables
Photographie: Stijn Bollaert
Année: 2021



Armários com alturas correspondentes ao pé direito do edifício (6,99m e 3,2m respectivamente) com:

- frente (parte superior) e costa em rede metálica
- iluminação LED
- prateleiras rectas e inclinadas
- armários escamoteáveis
- box's telescópicas

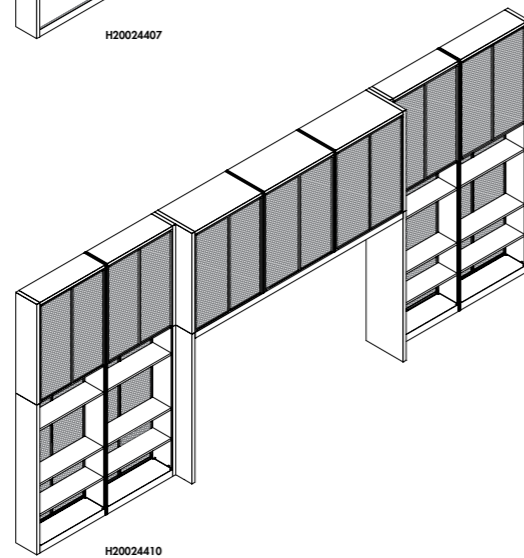


Armarios con alturas correspondientes a la altura libre del edificio (6,99m y 3,2m respectivamente) con:

- frente (parte superior) y trasera en malla metálica
- iluminación LED
- baldas rectas y inclinadas
- armario escamoteable
- bandeja extraíble

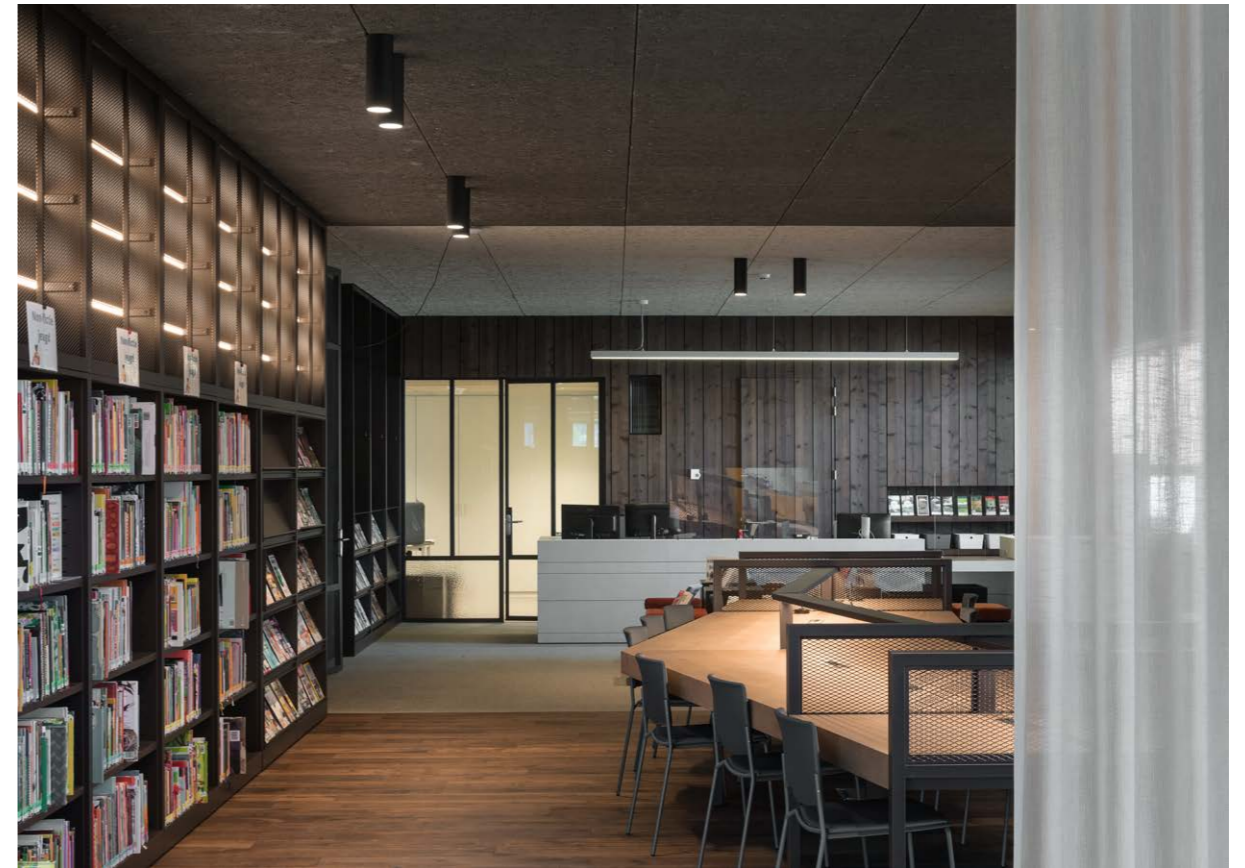
Cupboards with heights corresponding to the building's clear height (6.99m and 3.2m respectively) with:

- front (upper part) and back in metal mesh
- LED lighting
- Straight and inclined shelves.
- cabinet with retractable doors
- telescopic box



Cupboards with heights corresponding to the building's clear height (6.99m and 3.2m respectively) with:

- front (upper part) and back in metal mesh
- LED lighting
- Straight and inclined shelves.
- cabinet with retractable doors
- telescopic box

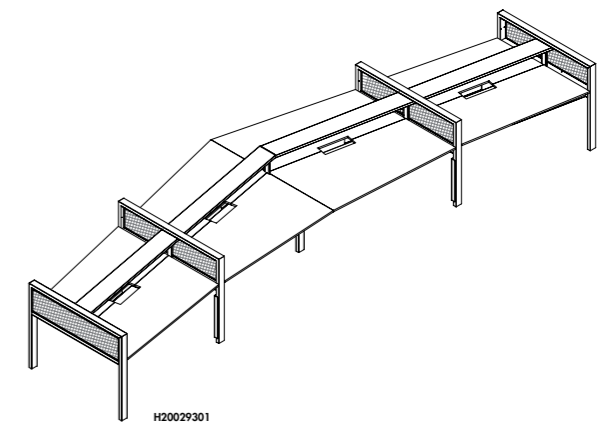


Mesa de leitura com iluminação LED e separadores em rede metálica, preparada para integração de tomadas.

Mesa de lectura con iluminación LED y separadores de malla metálica, preparada para la integración de enchufes.

Reading table with LED lighting and metal mesh dividers, prepared for socket integration.

Table de lecture avec éclairage LED et séparateurs en grille métallique, préparée pour l'intégration de prises.



Médiathèque La Ruche

Briançon, France



Especificidade:

Desenvolvimento de estantes Nova de diversas dimensões com e sem rodas, carros com displays para CDs, DVDs e livros, armários escamoteáveis para empilhar e para aplicar à parede, torres para livros e displays diversos. Desenvolvimentos de diversas mesas Ln de uso individual ou partilhado, preparadas para integração de caixas de tomadas.

Arquitetura: Gautier-Conquet Architectes
Produtos: Nova e Ln
Fotografia: Renaud Araud
Ano: 2019

Especificidad:

Desarrollo de estanterías Nova de varias dimensiones con y sin ruedas, carros con expositores para CD, DVD y libros, armarios apilables y murales, torres de libros y expositores varios. Desarrollo de varias mesas Ln para uso individual o compartido, preparadas para integración de cajas para tomas de corriente.

Arquitetura: Gautier-Conquet Architectes
Produtos: Nova y Ln
Fotografía: Renaud Araud
Año: 2019

Specifications:

Development of Nova bookshelves of various dimensions with and without wheels, trolleys with displays for CDs, DVDs and books, stackable and wall mounted cupboards with tip-up doors, book towers and several displays. Development of various Ln tables for individual or shared use, prepared for boxes for power socket integration.

Architecture: Gautier-Conquet Architectes
Products: Nova and Ln
Photography: Renaud Araud
Year: 2019

Caractéristiques:

Développement d'étagères Nova de différentes dimensions, avec ou sans roulettes, de chariots avec présentoirs pour CD, DVD et livres, d'armoires empilables et murales, de tours à livres et de divers présentoirs. Développement de différentes tables Ln à usage individuel ou partagé, préparées pour l'intégration de boîtiers pour prises de courant.

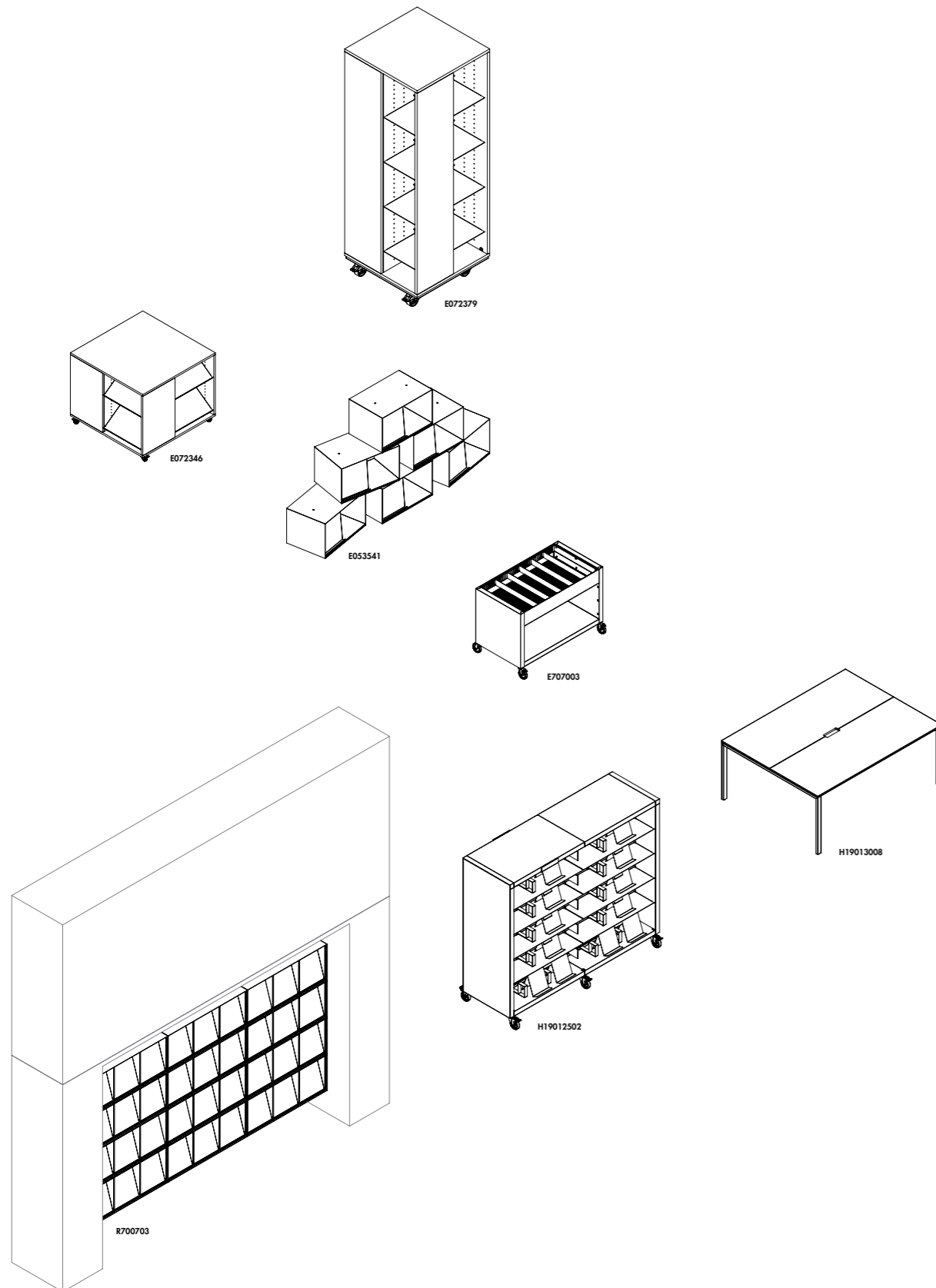
Architecture: Gautier-Conquet Architectes
Produits: Nova et Ln
Photographie: Renaud Araud
Année: 2019











Biblioteca Municipal Manuel de Boaventura

Esposende, Portugal



Especificidade:

Dois pisos de biblioteca equipados com estantes Nova e mesas de leitura Adriano. Os planos de estante são definidos pela morfologia do edifício e integram equipamentos preexistentes. As mesas de leitura seguem o mesmo princípio, e sempre que possível, tiram proveito da luz natural. O balcão Capa, com alçado principal em chapa de aço e plano de trabalho em madeira, equipa a recepção. Outros equipamentos da coleção Iduna complementam o projecto, como por exemplo, as mesas Bd-lounge, mesas trapezoidais e vitrinas.

Arquitetura: Elsa Vieira
Produtos: Nova, Adriano, Capa, mesas trapezoidais, vitrinas...
Fotografia: Iduna
Ano: 2022

Especificidad:

Dos plantas de biblioteca equipadas con estanterías Nova y mesas de lectura Adriano. Los planos de las estanterías están definidos por la morfología del edificio e integran los equipamientos preexistentes. Las mesas de lectura siguen el mismo principio y, siempre que sea posible, aprovechan la luz natural. El mostrador Capa, con alzado principal en chapa de acero y plano de trabajo de madera, equipa la zona de recepción. Otros productos de la colección Iduna complementan el proyecto, por ejemplo, mesas Bd-lounge, mesas trapezoidales y vitrinas.

Arquitetura: Elsa Vieira
Productos: Nova, Adriano, Capa, mesas trapezoidales, vitrinas...
Fotografía: Iduna
Año: 2022

Specifications:

Two library floors equipped with Nova shelving and Adriano reading tables. The shelving layout is defined by the morphology of the building and integrate pre-existing equipments. The reading tables follow the same principle, and whenever possible, benefit natural light. The Capa counter, with steel plate side and front panels and a wooden work surface, equips the reception area. Other equipment complements the project, for example, Bd-lounge tables, trapezoidal tables and displays.

Architecture: Elsa Vieira
Products: Nova, Adriano, Capa, trapezoids tables, displays...
Photography: Iduna
Year: 2022

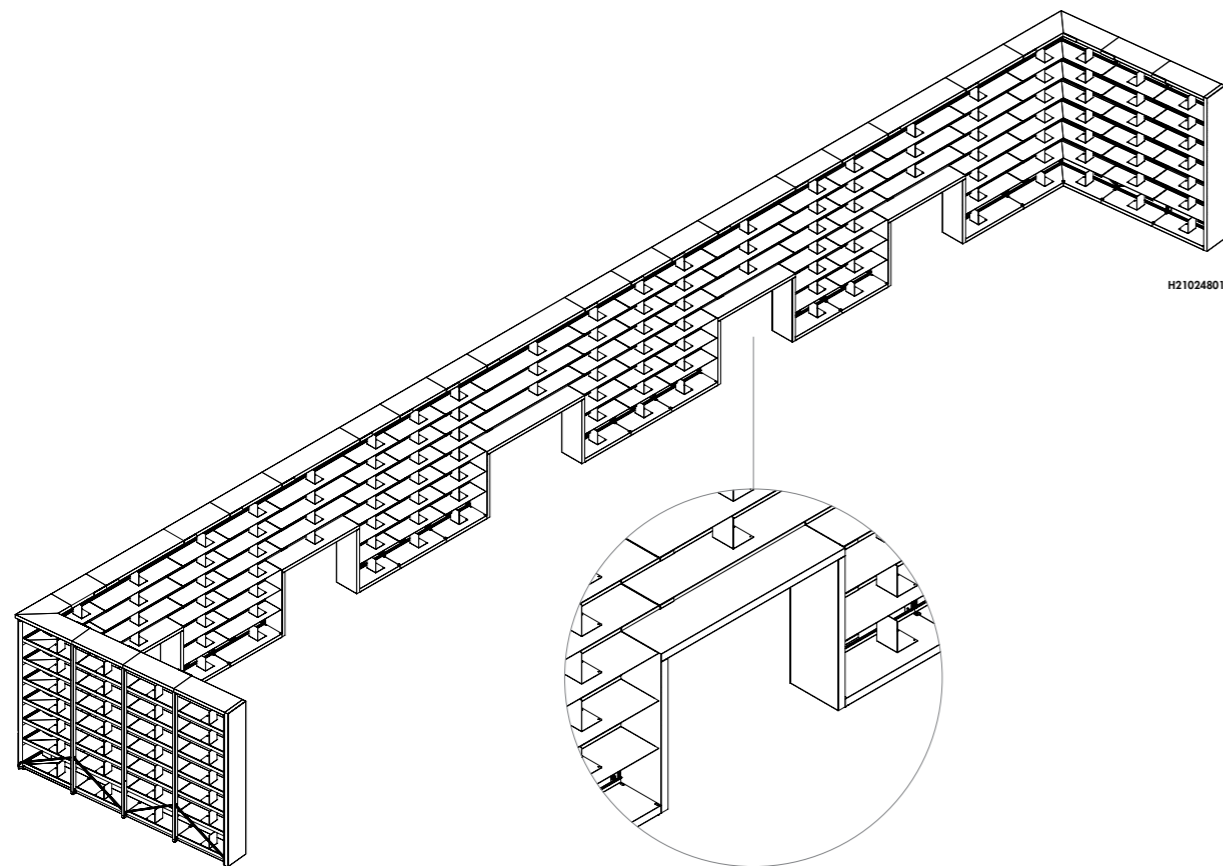
Caractéristiques:

Deux étages de bibliothèque équipés avec étagères Nova et de tables de lecture Adriano. Les plans des étagères sont définis par la morphologie du bâtiment et intègrent les équipements préexistants. Les tables de lecture suivent le même principe, et profitent autant que possible de la lumière naturelle. Le comptoir Capa, avec une élévation principale en tôle d'acier et un plan de travail en bois, équipe la zone d'accueil. D'autres équipements de la collection Iduna complètent le projet, par exemple, les tables Bd-lounge, les tables trapézoïdales et les vitrines.

Architecture: Elsa Vieira
Produits: Nova, Adriano, Capa, tables trapézoïdales, vitrines...
Photographie: Iduna
Année: 2022





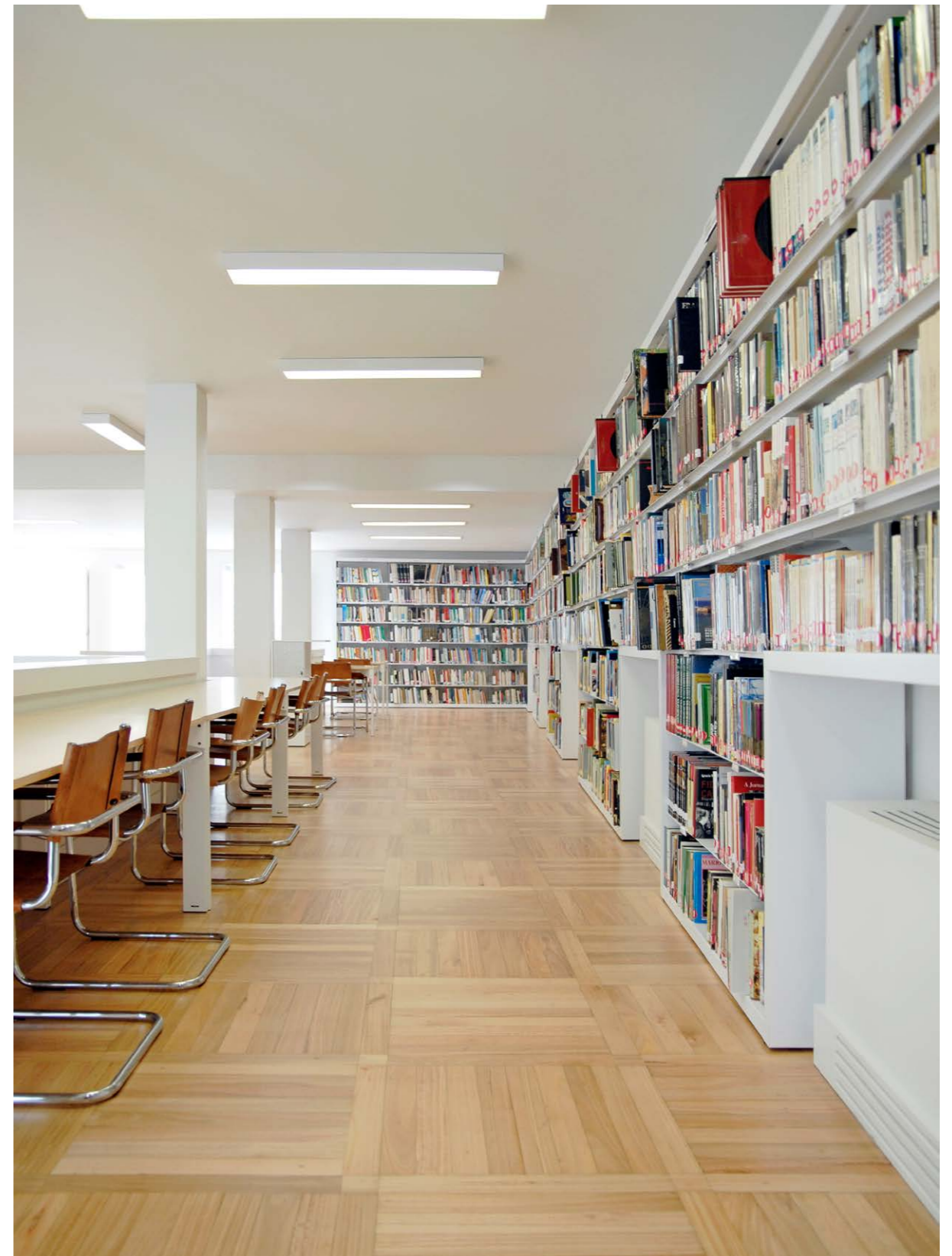


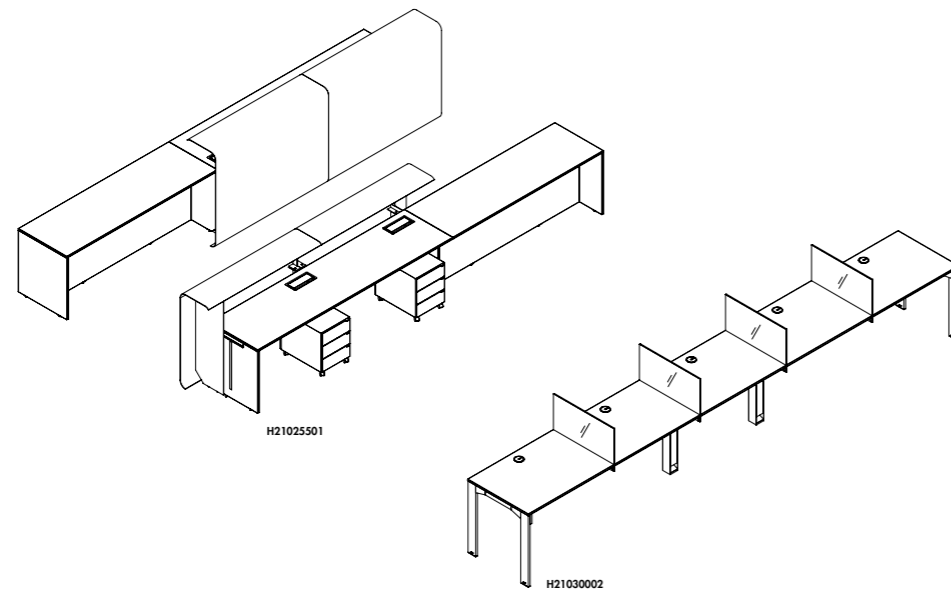
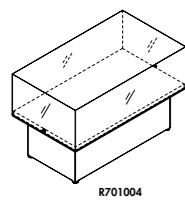
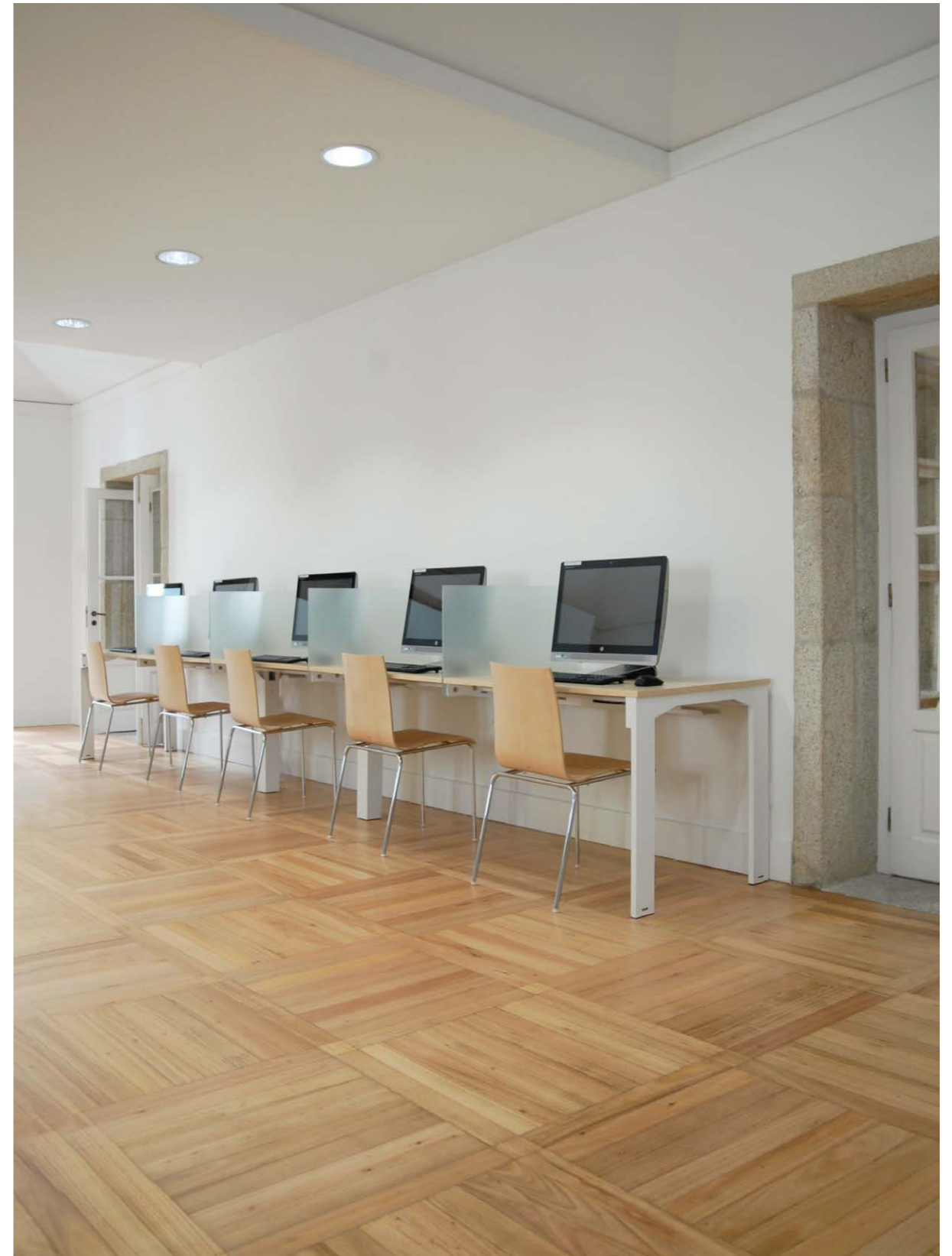
A interrupção na prateleira de fundo da estante, permite integrar os equipamentos de AVAC pré-existentes.

La interrupción en la balda de fondo permite integrar los equipos de HVAC preexistentes.

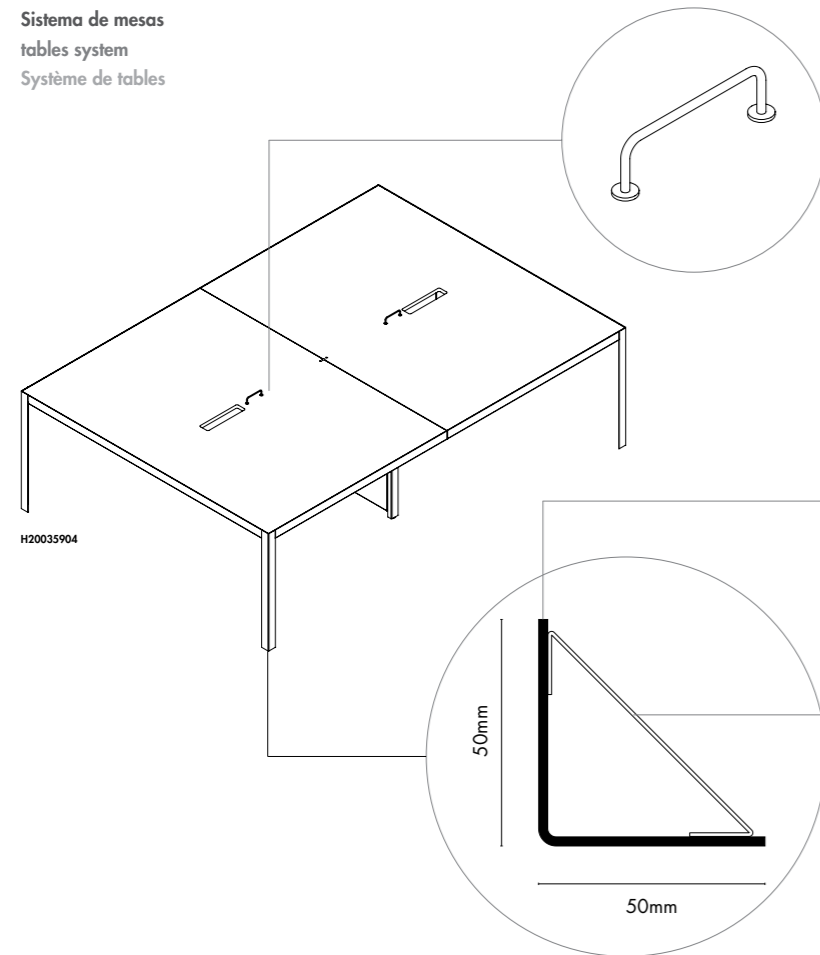
The gap in the bottom shelf allows for the integration of pre-existing HVAC equipment.

L'interruption dans tablette de socle permet d'intégrer les équipements CVC préexistants.

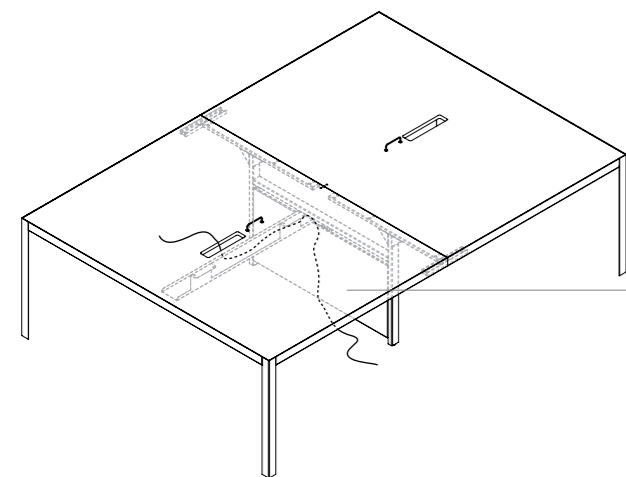




CANTO
Sistema de mesas
Sistema de mesas
tables system
Système de tables



Descida de cabos pela perna central
Bajada de cables por la pata central
Cable descent through the central leg
Descente de câbles pour le piétement centrale



Pega anti-roubo em inox
Asa antirrobo de acero inoxidable
Anti-theft handle in stainless steel
Poignée anti-vol en inox

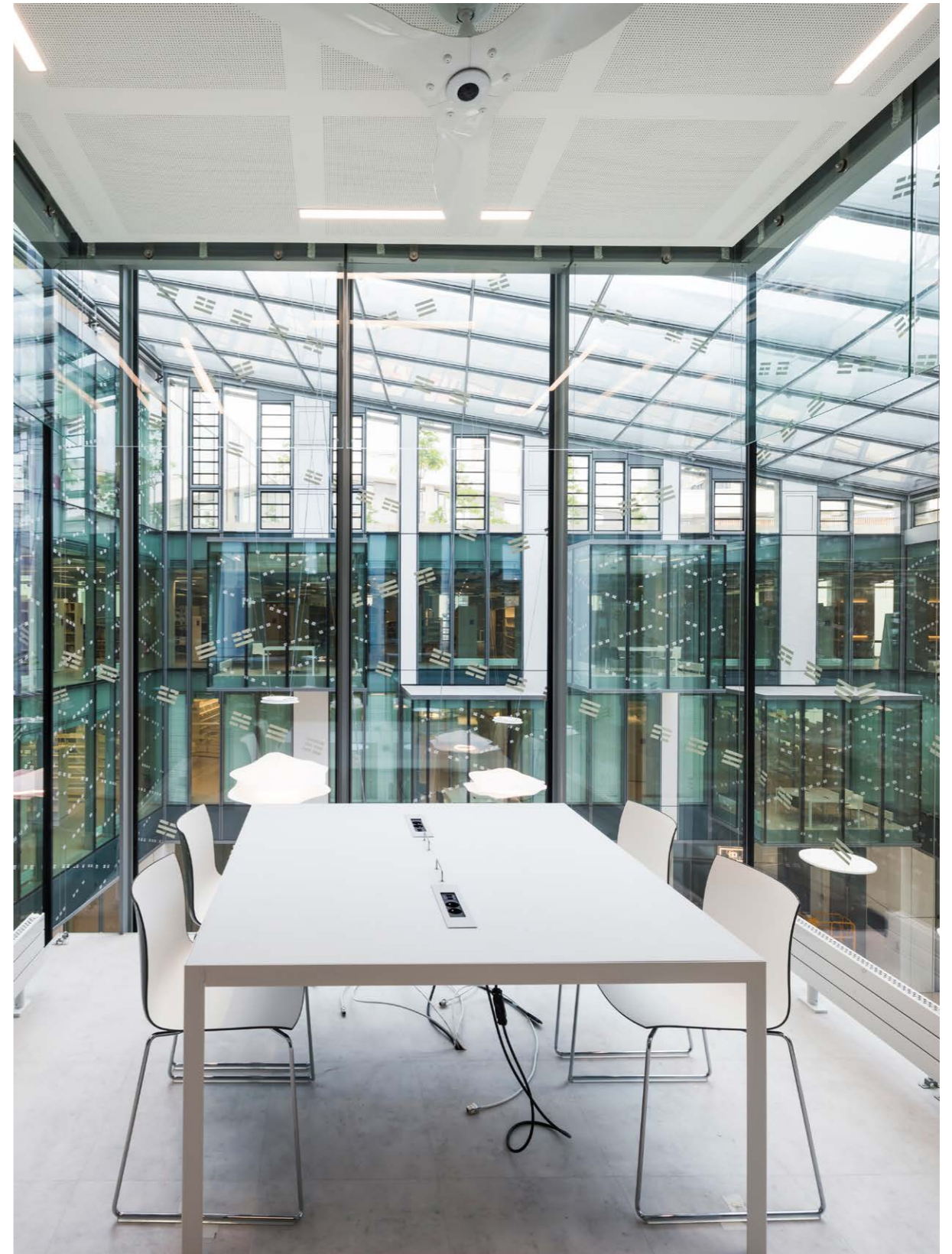
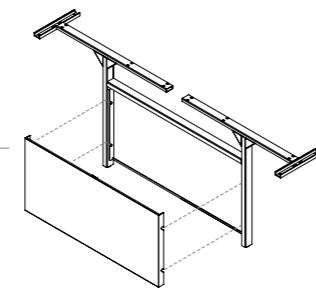
Para fixação de material electrónico
Para fijación de material electrónico
For securing electronic equipment
Pour la fixation de matériel électronique

Secção da perna
Sección de la pata
Leg section
Section du piétement

Secção da conduta vertical de cabos
Sección de la conducción vertical de cables
Section of the vertical cable conduit
Section de la conduite verticale de câbles

De fixação magnética
De fijación magnética
Magnetic fastening
De fixation magnétique

Painel amovível para acesso a cabos
Panel removable para acceso a cables
Removable panel for cable access
Panneau amovible pour accès aux câbles





Biblioteca Teresa Pamiès

Barcelona, Spain



Especificidade:

Desenvolvimento de postos de consulta curvos revestidos a tecido que facilitam a privacidade e o isolamento acústico, estantes Nova com diversos acessórios e mesas de leitura Ln.

Arquitectura:

Tamie Delgadillo Takahashi
Carlos Llinás Carmona
Direcció de Serveis de l'Espai Públic

Productos:

Postos de consulta, estantes Nova e mesas de lectura Ln

Fotografia: Marcela Grassi

Año: 2022

Especificidad:

Desarrollo de puestos de consulta curvos recubiertos de tela que facilitan la intimidad y el aislamiento acústico, estanterías Nova con diversos accesorios y mesas de lectura Ln.

Arquitectura:

Tamie Delgadillo Takahashi
Carlos Llinás Carmona
Direcció de Serveis de l'Espai Públic

Productos:

Puestos de consulta, estantería Nova y mesas de lectura Ln

Fotografía: Marcela Grassi

Año: 2022

Specifications:

Development of curved fabric-covered consultation stations that facilitate privacy and acoustic insulation, Nova shelving with various accessories and Ln reading tables.

Architecture:

Tamie Delgadillo Takahashi
Carlos Llinás Carmona
Direcció de Serveis de l'Espai Públic

Products:

Consultation stations, Nova shelving and Ln reading tables

Photography: Marcela Grassi

Year: 2022

Caractéristiques:

Développement de postes de consultation courbes revêtus de tissu pour plus d'intimité et meilleur insonorisation, des rayonnages Nova avec divers accessoires et des tables de lecture Ln.

Architecture:

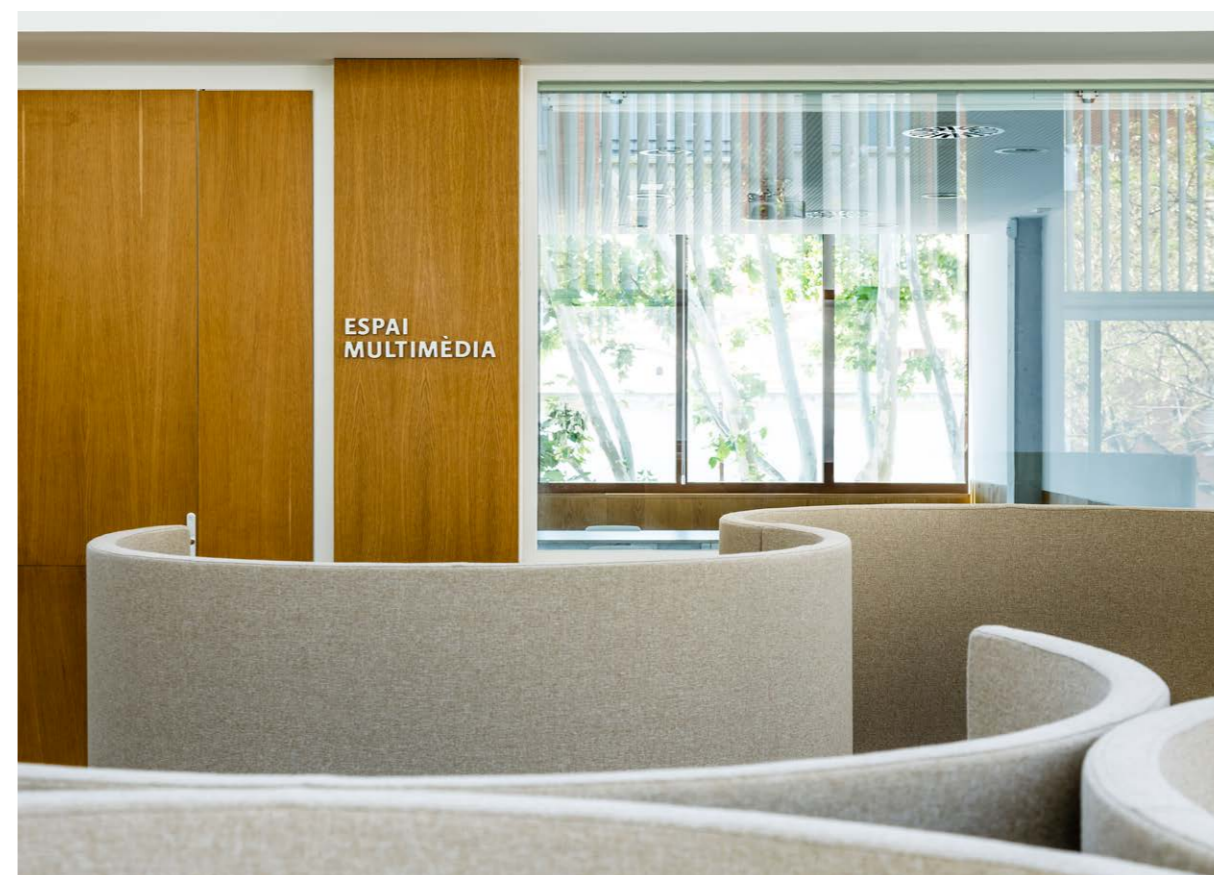
Tamie Delgadillo Takahashi
Carlos Llinás Carmona
Direcció de Serveis de l'Espai Públic

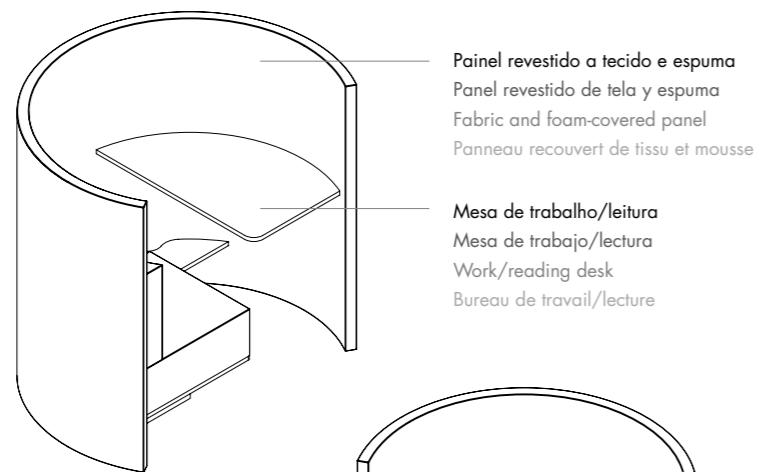
Produits:

Points de consultation, étagères Nova et tables de lecture Ln

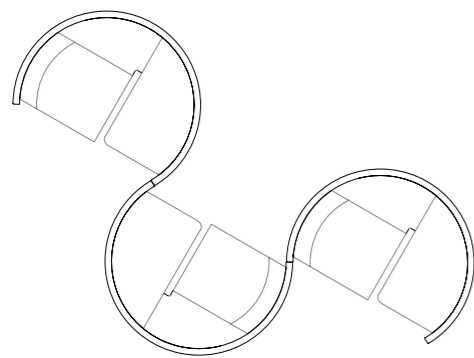
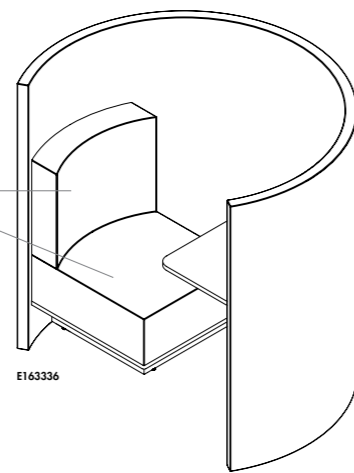
Photographie: Marcela Grassi

Année: 2022





Assento e costa revestidos a tecido e espuma
 Asiento y respaldo revestidos de tela y espuma
 Seat and backrest covered with fabric and foam
 Assise et dossier recouverts de tissu et mousse



Configuração possível - vista em planta
 Configuración posible - vista en planta
 Possible configuration - plan view
 Configuration possible - vue en plan



Bibliothèque de Sorbonne Université

Paris, France





Especificidade:
Desenvolvimento de mesas para biblioteca em chapa de aço quinada de 2mm de espessura e tampos em melamina. Incluem iluminação metálica com luz Led, caixas para ligação de tomadas e condutas para cabos aplicadas nas pernas.

Arquitetura: Lambert Lénack
Produtos: Mesas Canto
Fotografia: Cyrille Lallement
Ano: 2017

Especificidad:
Desarrollo de mesas de biblioteca en chapa de acero doblada de 2mm de grosor con tableros de melamina. Las mesas incluyen luminarias metálica con led, y cajas de electrificación empotradas en los tableros y subidas verticales de cables aplicadas en las patas.

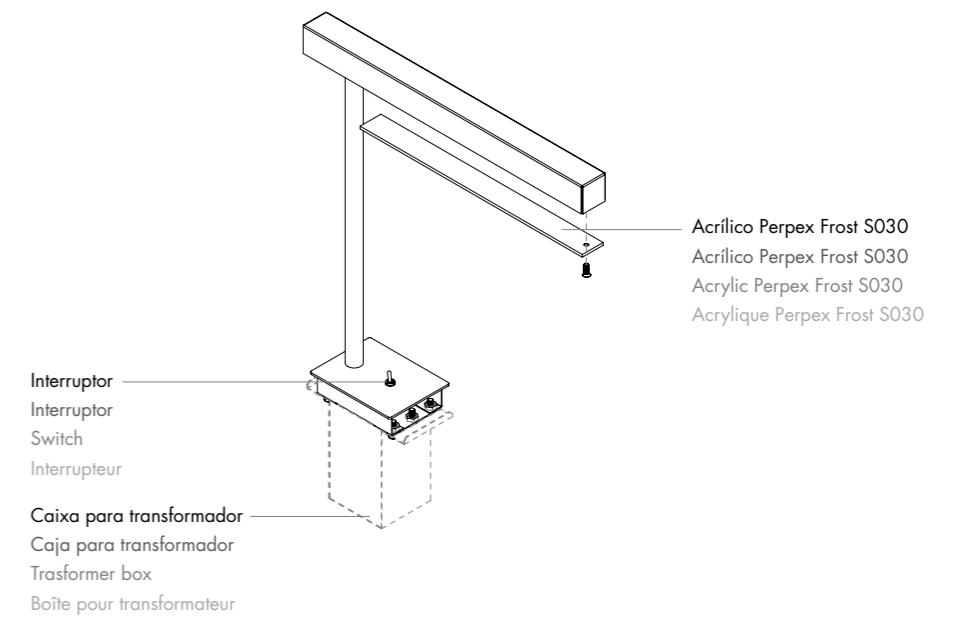
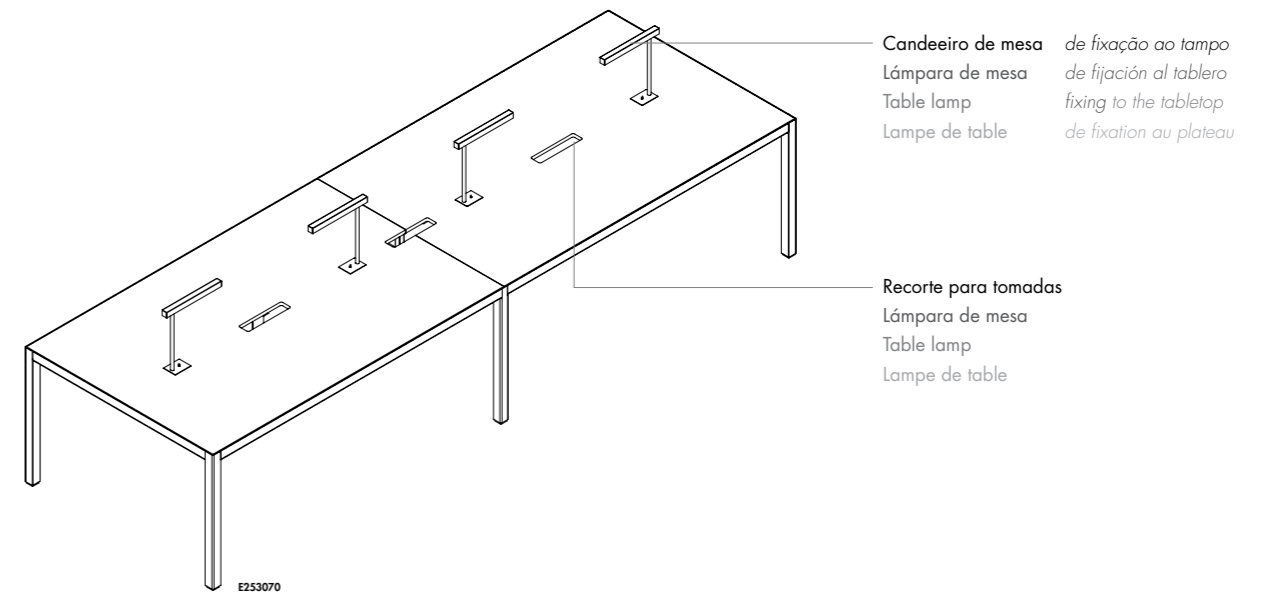
Arquitetura: Lambert Lénack
Productos: Mesas Canto
Fotografía: Cyrille Lallement
Año: 2017

Specifications:
Development of library tables in bended 2mm steel sheets and melamine tops. They include metallic Led lighting, socket connection boxes and cable ducts applied on the legs.

Architecture: Lambert Lénack
Products: Canto tables
Photography: Cyrille Lallement
Year: 2017

Caractéristiques:
Développement de tables de bibliothèque en tôles d'acier pliées de 2 mm d'épaisseur avec plateaux en mélamine. Elles comprennent des éclairages métalliques à Led, des boîtiers électriques incorporés et des descentes de câbles appliquées sur les piétements.

Architecture: Lambert Lénack
Produits: Tables Canto
Photographie: Cyrille Lallement
Année: 2017





Lumen Learning Center (Paris-Saclay)

Gif-sur-Yvette, France



Arquitectura: Emmanuelle Beaudouin, Laurent Beaudouin Architectes ET MGM, Morales De Giles Arquitectos

Productos: Estantes Nova
Fotografía: Fernando Guerra
Año: 2023

Arquitectura: Emmanuelle Beaudouin, Laurent Beaudouin Architectes ET MGM, Morales De Giles Arquitectos

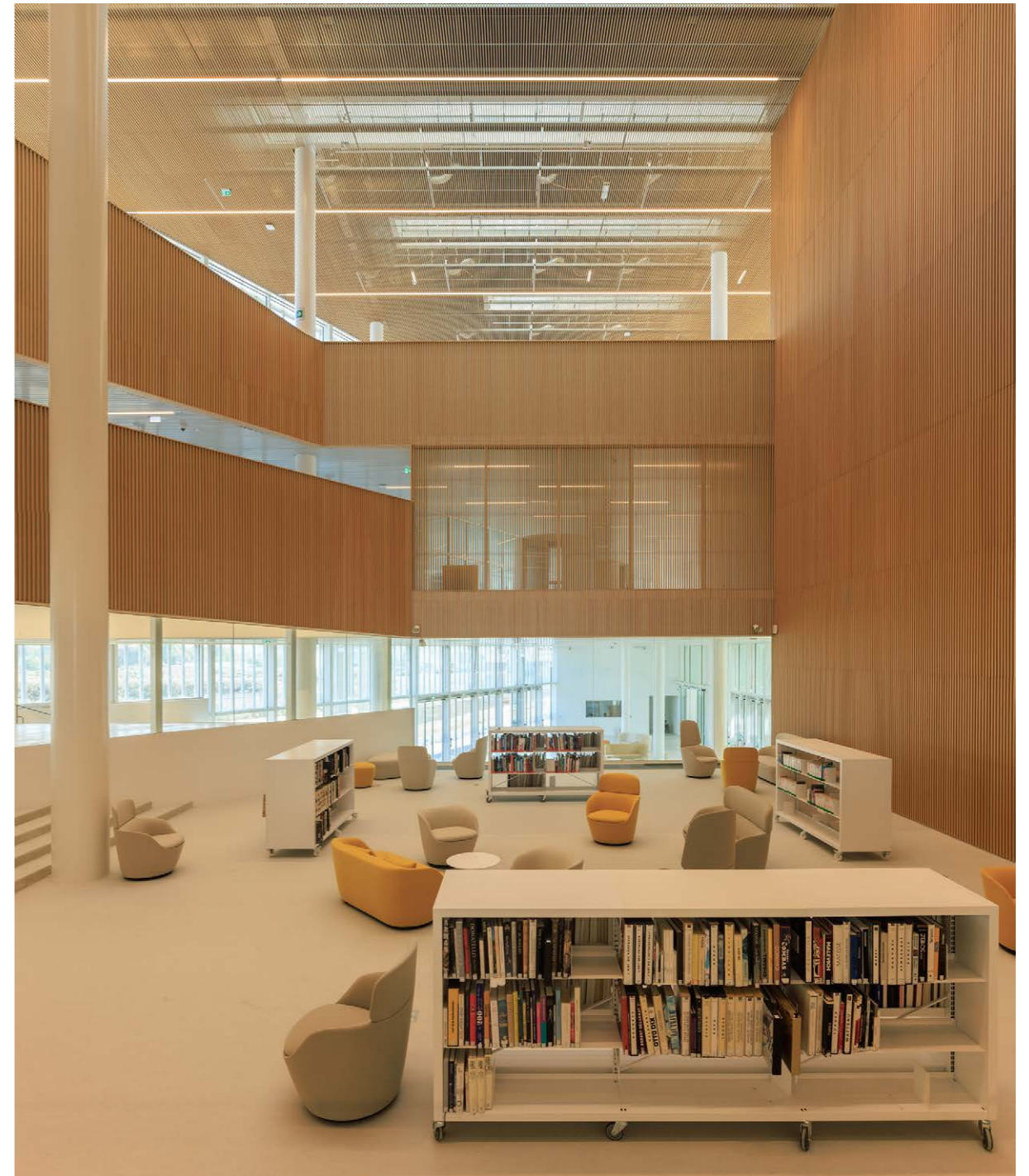
Productos: Estantería Nova
Fotografía: Fernando Guerra
Año: 2023

Architecture: Emmanuelle Beaudouin, Laurent Beaudouin Architectes ET MGM, Morales De Giles Architectes

Products: Nova shelving
Photography: Fernando Guerra
Year: 2023

Architecture: Emmanuelle Beaudouin, Laurent Beaudouin Architectes ET MGM, Morales De Giles Architectes

Produits: Rayonnages Nova
Photographie: Fernando Guerra
Année: 2023





Especificidade:

Desenvolvimento de diversas estantes Nova, com e sem rodas, em diferentes configurações e com diversos acessórios.

Especificidad:

Desarrollo de diversas estanterías Nova, con y sin ruedas, en distintas configuraciones y con diversos accesorios.

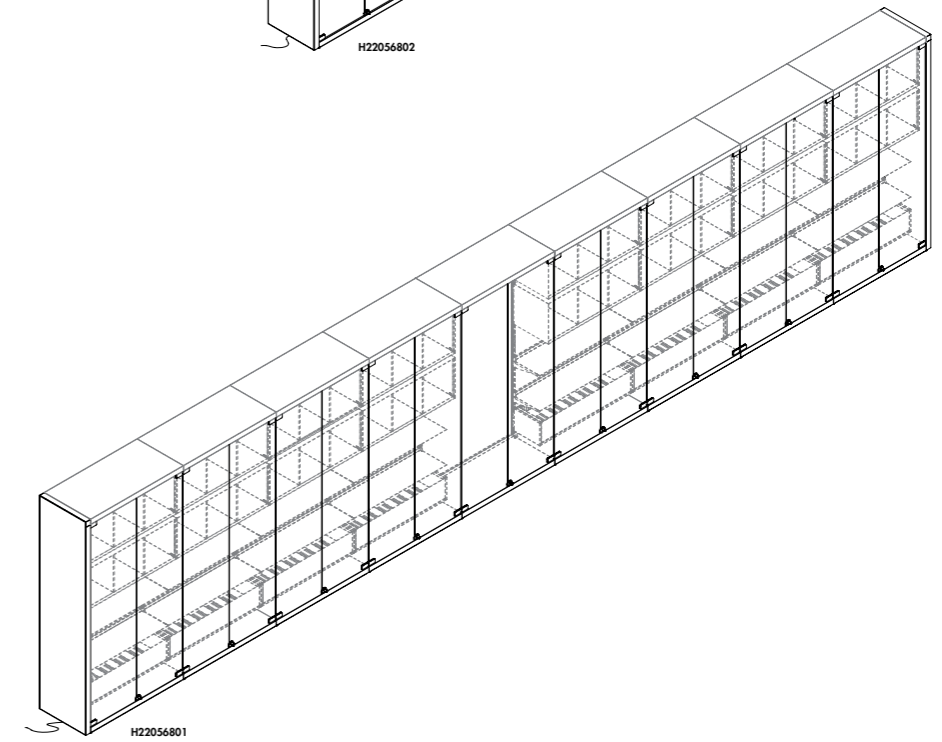
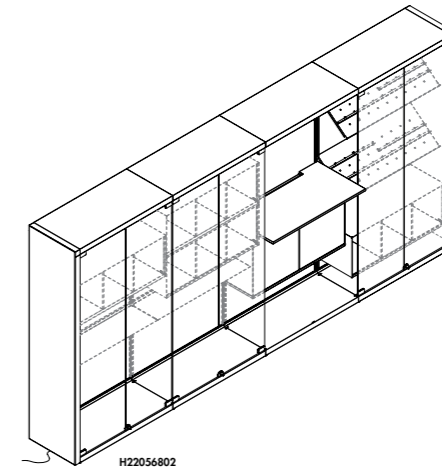
Specifications:

Development of various Nova shelving units, with and without wheels, in different configurations and with various accessories.

Caractéristiques:

Développement de divers étagères Nova, avec ou sans roulettes, dans différentes configurations et avec divers accessoires.





Frisco Public Library

Frisco, Texas - USA



Especificidade:

Na biblioteca de grandes dimensões inaugurada em 2023, a estante Nova tem especial protagonismo. Equipadas com rodas, estas estantes permitem uma grande versatilidade na alteração de layout. A iluminação de todas as prateleiras permite uma excelente visibilidade dos livros, para além disso, as prateleiras podem ser ajustadas em altura em intervalos de 30mm. Os nichos de leitura fornecidos também estão equipados com rodas, facto que permite uma fácil articulação com as estantes.

Arquitetura: Gensler
Design int.: 720 Design
Produtos: Estanteria Nova e self check tables
Fotografia: Chad M. Davis
Ano: 2023

Especificidad:

En la biblioteca de grandes dimensiones inaugurada en 2023, la estantería Nova desempeña un papel especial. Equipadas con ruedas, estas estanterías permiten una gran versatilidad a la hora de cambiar la disposición. La iluminación de todas las baldas permite una excelente visibilidad de los libros, están baldas también pueden regularse en altura en intervalos de 30 mm. Los nichos de lectura suministrados también están equipados con ruedas, lo que permite articularlos fácilmente con las estanterías.

Arquitetura: Gensler
Diseño int.: 720 Design
Productos: Estantería Nova y mesas self check
Fotografía: Chad M. Davis
Año: 2023

Specifications:

In the large library inaugurated in 2023, the Nova shelving plays a special role. Equipped with wheels, these shelving allow for great versatility in changing the layout. The lighting on all the shelves allows for excellent visibility of the books, these shelves can also be adjusted in height in 30mm intervals. The reading niches supplied are also equipped with wheels, which allows them to be easily articulated with the shelving.

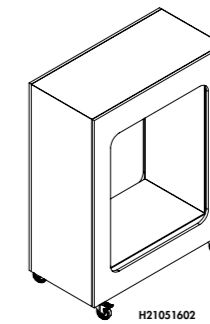
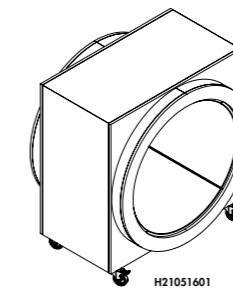
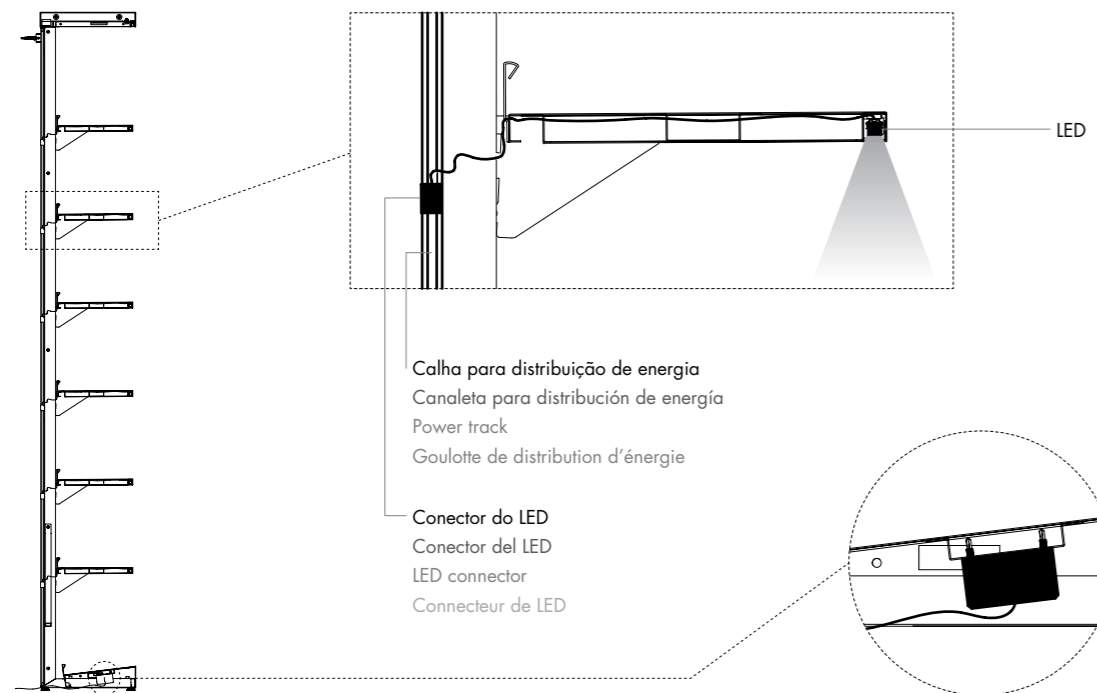
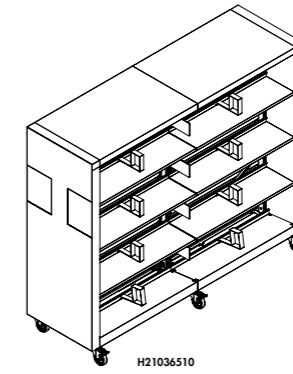
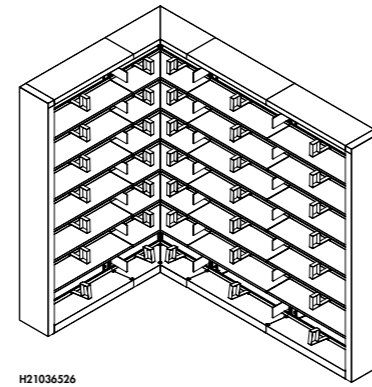
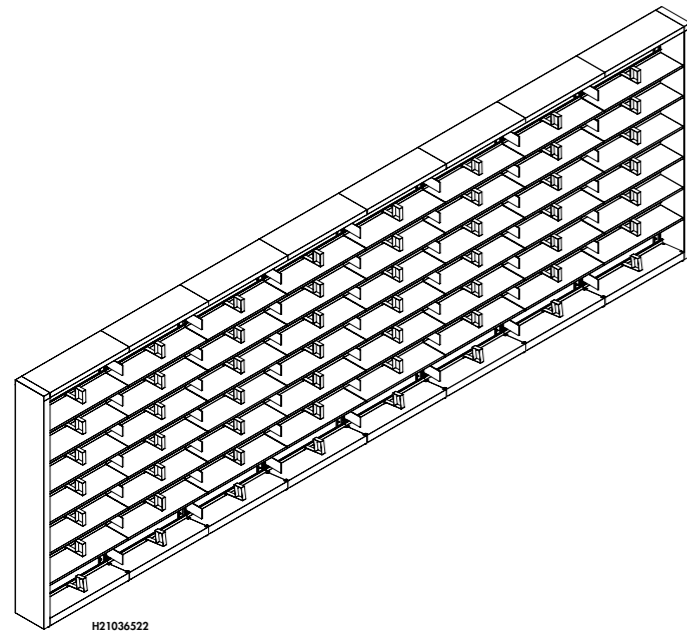
Architecture: Gensler
Int. Design.: 720 Design
Products: Nova shelving and self check tables
Photography: Chad M. Davis
Year: 2023

Caractéristiques:

Dans la grande bibliothèque inaugurée en 2023, le rayonnage Nova occupe une place centrale. Équipées avec roulettes, ces étagères permettent de modifier la disposition des lieux avec une grande facilité. L'éclairage de toutes les tablettes permet une excellente visibilité des livres, en plus les tablettes peuvent également être réglées en hauteur par intervalles de 30 mm. Les niches de lecture fournies sont également équipées de roulettes, ce qui permet de les articuler facilement avec les étagères.

Architecture: Gensler
Design D'intérieur: 720 design
Produits: Étagères Nova et tables self check
Photographie: Chad M. Davis
Année: 2023





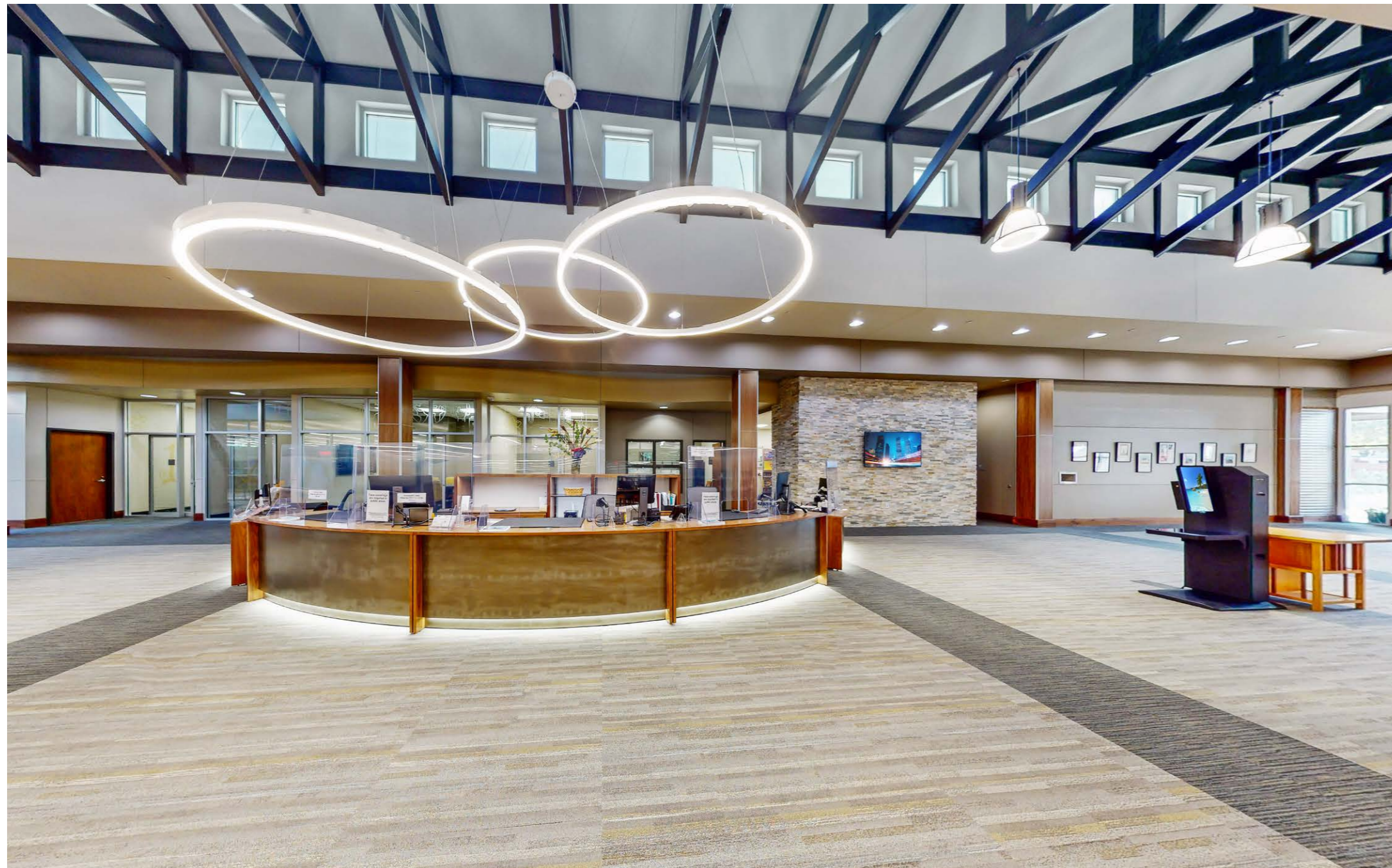
Fixação do transformador - prateleira de fundo
 Fijación del transformador - balda de fondo
 Transformer mounting - bottom shelf
 Fixation du transformateur - tablette de socle



Flower Mound Public Library

Flower Mound, Texas - USA





Especificidade:

Desenvolvimento de balcão de informação, balcão de check-out, mesas infantis Woody, consolas Woody, posto de consulta regulável eletricamente, prateleira/display magnético e estantes Nova. Uma das estantes Nova com iluminação de fita LED integrada no topo e nas prateleiras. Acabamentos dos diversos equipamentos em folha de madeira de nogueira, chapa incolor mate e cinza Ral 7022.

Specifications:

Development of the Information desk, Check-out counter, Woody children's desks, Woody credenzas, electronic height adjustable OPAC, magnetic display shelf and Nova shelving. Nova display shelving unit with integrated LED light tape in the canopy top and shelves. Furniture and shelving finishes in walnut wood veneer, natural steel matte and Grey ral 7022 steel epoxy coated.

Arquitetura: Komatsu Architecture
Produtos: Balcão, mesas Woody e Nova
Fotografia: Joshua G.H
 Future 360 visual marketing
Ano: 2020

Architecture: Komatsu Architecture
Products: Counter, Woody and Nova
Photography: Joshua G.H
 Future 360 visual marketing
Year: 2020

Especificidad:

Desarrollo de un puesto de información, un mostrador de caja check out, mesas infantiles Woody, consolas Woody, un puesto de consulta regulable eléctricamente, un estante / expositor magnético y estantería Nova. Una de las estanterías Nova con iluminación de LED integrada en la parte superior y en las baldas. Acabados de los distintos elementos en nogal, chapa en incoloro mate y gris Ral 7022.

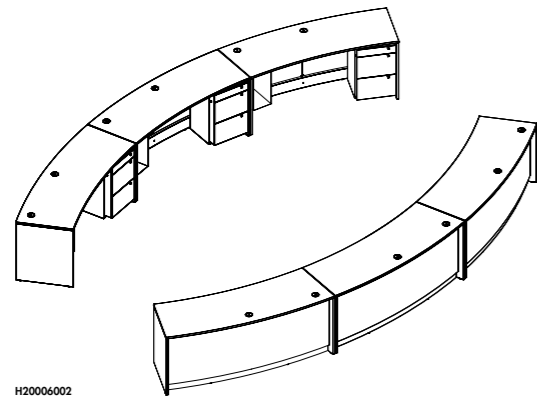
Caractéristiques:

Développement d'un poste d'information, d'un comptoir de caisse check out, de tables pour enfants Woody, de consoles Woody, d'un poste de consultation à réglage électrique, d'une étagère/ présentoir magnétique et de rayonnages Nova avec éclairage à bande LED intégré sur le dessus et sur les étagères. Finitions des différents équipements en placage de noyer, tôle métallique en incoloro mate et gris Ral 7022.

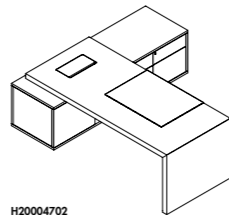
Arquitetura: Komatsu Architecture
Productos: Mostrador, Woody y Nova
Fotografia: Joshua G.H
 Future 360 visual marketing
Año: 2020

Architecture: Komatsu Architecture
Produits: Counter, Woody et Nova
Photographie: Joshua G.H
 Future 360 visual marketing
Année: 2020

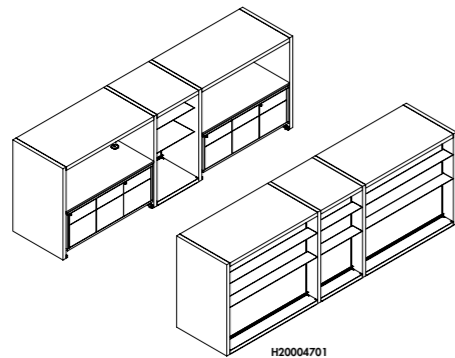
iduna



H20006002



H20004702



H20004701





Round Rock Public Library

Round Rock, Texas - USA



Especificidade:

Projecto equipado com estantes Nova em configurações fixas e com rodas. Bastidores em HPL de noqueira e contraplacado de bétula. Displays, torres expositoras para livros e postos de informática para consulta. Balcões de atendimento com tampos reguláveis em altura eletricamente.

Especificidad:

Proyecto equipado con estanterías Nova en composiciones fijas y rodadas. Bastidores en estratificado de nogal y contrachapado de abedul. Displays, torres expositoras de libros y puestos de consulta informática. Mostradores con tableros regulables eléctricamente en altura.

Specifications:

Project with Nova shelving, with mobile and static ranges. Walnut laminate and birch plywood end panels. Custom displays, book towers and OPAC stations. Bespoke circulation desks with electrical height adjustable units.

Caractéristiques:

Projet équipé avec les rayonnages Nova en configurations fixes et avec roulettes. Panneaux en stratifié HPL de noyer et contreplaqué de bouleau. Présentoirs, tours à livres et postes informatiques de consultation. Banques d'accueil avec plateaux réglables électriquement en hauteur.

Arquitetura: PGAL

Especialista em interiores: 720 Design

Produtos:

Estante Nova, diversos displays e balcões

Fotografia: Chad M. Davis

Ano: 2023

Arquitetura: PGAL

Especialista en interiores: 720 Design

Productos:

Estanterías Nova, displays y mostradores

Fotografía: Chad M. Davis

Año: 2023

Architecture: PGAL

Interior design specialist: 720Design

Products:

Nova shelving, custom displays and circulation desks

Photography: Chad M. Davis

Year: 2023

Architecture: PGAL

Spécialiste des intérieurs: 720Design

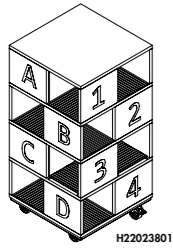
Products:

Étagère Nova, présentoirs et banques d'accueil

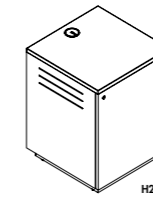
Photographie: Chad M. Davis

Année: 2023





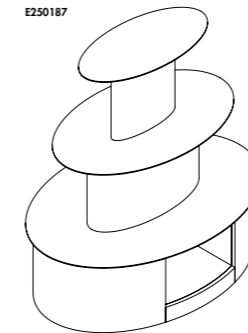
H22023801



H22005001



E250187





Seguin Public Library

Seguin, Texas - USA



Especificidade:

Desenvolvimento de estantes Nova em chapa, com rodas, com prateleiras de fundo inclinadas e bastidores preparados para receber painéis em acrílico.

Especificidad:

Desarrollo de estanterías Nova en chapa de acero, rodadas, con baldas de fondo inclinadas y costados preparados para recibir paneles en metacrilato.

Specifications:

Development of sheet metal Nova shelving, with wheels, with inclined bottom shelves and side panels prepared to receive acrylic sides.

Caractéristiques:

Développement de rayonnages Nova en tôle d'acier, sur roulettes, avec des tablettes de socle inclinées et des montants préparés pour recevoir des panneaux d'habillage en plexiglass.

Arquitetura: PGAL / 720 Design
Produtos: Estantes Nova
Fotografia: Dana Jeffery Hoff
Ano: 2016

Arquitetura: PGAL / 720 Design
Productos: Estantería Nova
Fotografía: Dana Jeffery Hoff
Año: 2016

Architecture: PGAL / 720 Design
Products: Nova shelving
Photography: Dana Jeffery Hoff
Year: 2016

Architecture: PGAL / 720 Design
Produits: Étagères Nova
Photographie: Dana Jeffery Hoff
Année: 2016





Erasmus University Library

Rotterdam, Netherlands



Especificidade:

As mesas de leitura e trabalho foram desenvolvidas com base no sistema Ope. O seu desenho permitiu a integração de iluminação, tomadas e em casos específicos, suportes de CPU e displays para revistas. As zonas que exigiam maior silêncio e privacidade foram equipadas com mesas com separadores frontais e laterais revestidos a madeira. As estantes Nova com diversas configurações têm a prateleira de fundo sobrelevada e integram iluminação na prateleira de topo.

Especificidad:

Las mesas de lectura y trabajo se desarrollaron sobre la base del sistema Ope. Su diseño permitió la integración de iluminación, tomas y en casos específicos, soportes de CPU y expositores para revistas. Las zonas que exigían mayor silencio y privacidad fueron equipadas con mesas con separadores frontales y laterales revestidos de madera. Las estanterías Nova con diversas configuraciones tienen el estante de fondo sobrealzado e integran la iluminación en el estante superior.

Specifications:

The reading and working tables were developed based on the Ope system. Its design allowed the integration of lighting, sockets and in specific cases, CPU supports and magazine displays. The spaces that required greater silence and privacy were equipped with tables with front and side wooden panels. Nova shelving in various configurations with a raised bottom shelf and integrated lighting in the top shelf.

Caractéristiques:

Les tables de lecture et postes de travail ont été développées sur la base du système Ope. Sa conception permettait l'intégration d'éclairage, de prises électriques et, dans certains cas, de supports pour unité centrale et expositifs à revues. Les zones qui demandaient plus de silence et d'intimité étaient équipées de tables à cloisons frontales et latérales revêtues de bois. Les rayonnages Nova de différentes configurations possèdent la tablette inférieure surélevée et un éclairage intégré dans la tablette supérieure.



Arq: Defesche van den Putte (DVDP)
 Produtos: Mesas não standard, Ope e estantes Nova
 Fotografia: Roos Aldershoff
 Año: 2017

Arq: Defesche van den Putte (DVDP)
 Produtos: Tablas no estándar, Ope y estantería Nova
 Fotografía: Roos Aldershoff
 Año: 2017

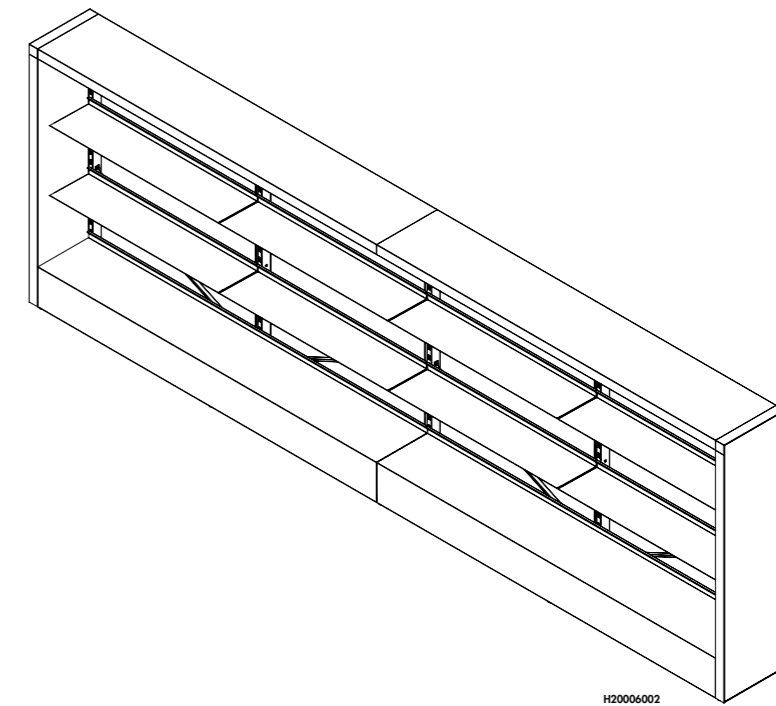
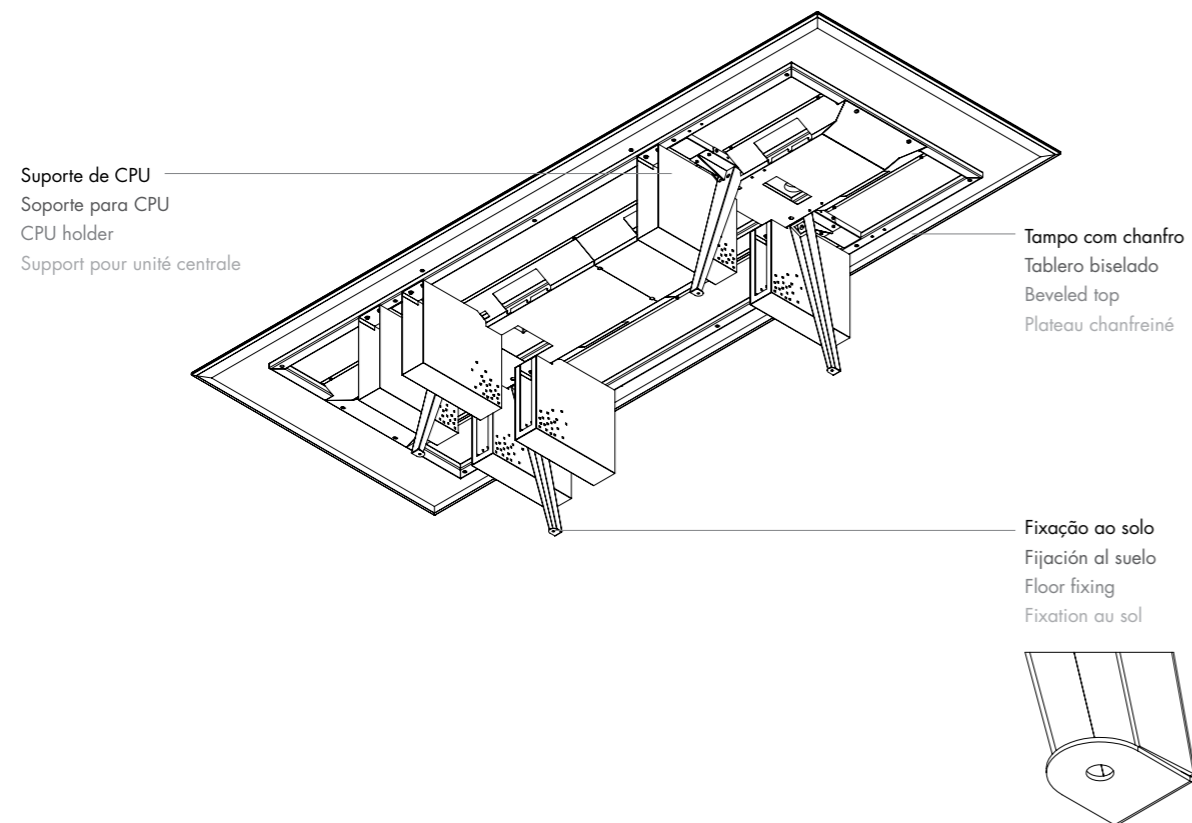
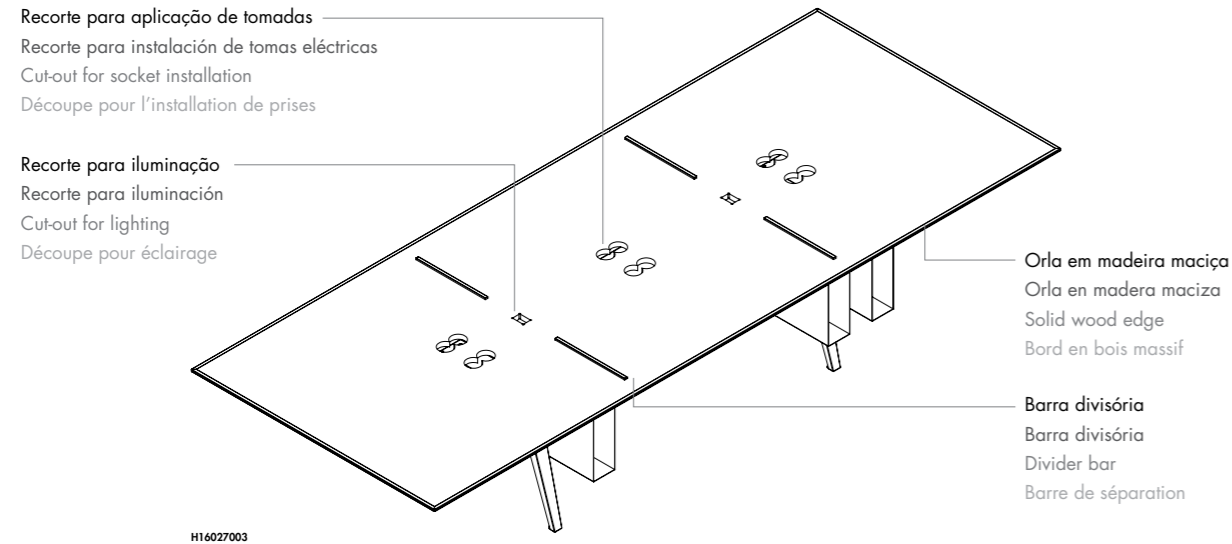
Arch: Defesche van den Putte (DVDP)
 Products: Non-standard tables, Ope and Nova shelving
 Photography: Roos Aldershoff
 Year: 2017

Arch: Defesche van den Putte (DVDP)
 Produits: Tables non-standard, Ope et étagères Nova
 Photographie: Roos Aldershoff
 Année: 2017









Leiden University Library

Leiden, Netherlands



Especificidade:

As linhas de prateleiras são interrompidas por “pontes” que definem zonas de passagem, pontos de consulta sentada e pontos para estacionamento de trolleys.

Specifications:

The shelves lines are interrupted by “bridges” that define passageways, sitting consultation points and points for trolley parking.

Arq: Katja Hogenboom studio / FELSCH architecten
 Produtos: Estante Nova e mesas Ln
 Fotografia: Raoul Somers
 Ano: 2013

Arch: Katja Hogenboom studio / FELSCH architecten
 Products: Nova shelving and Ln tables
 Photography: Raoul Somers
 Year: 2013

Especificidad:

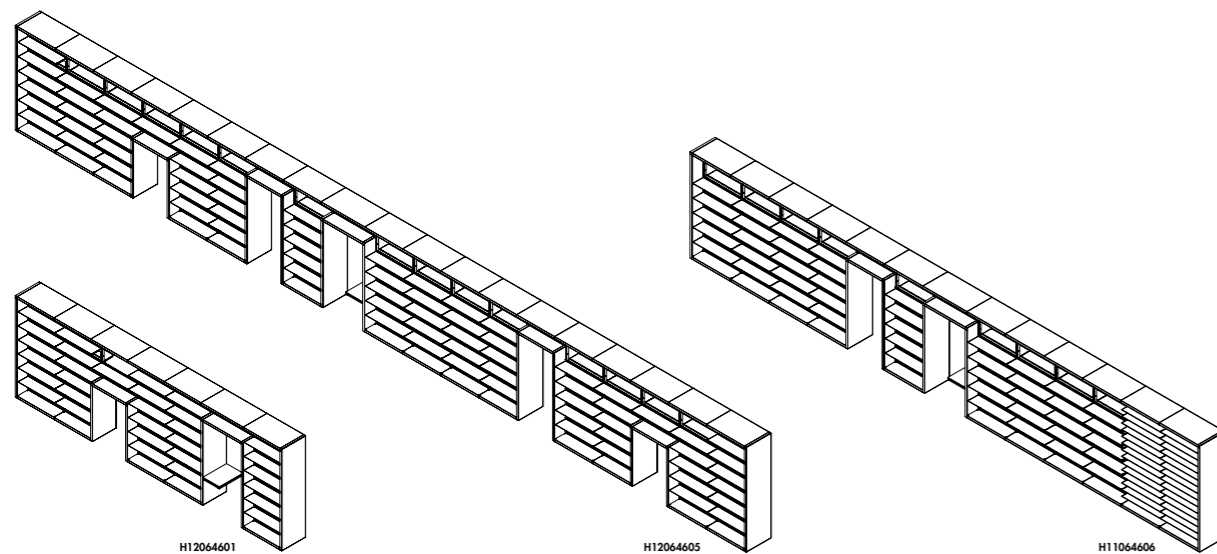
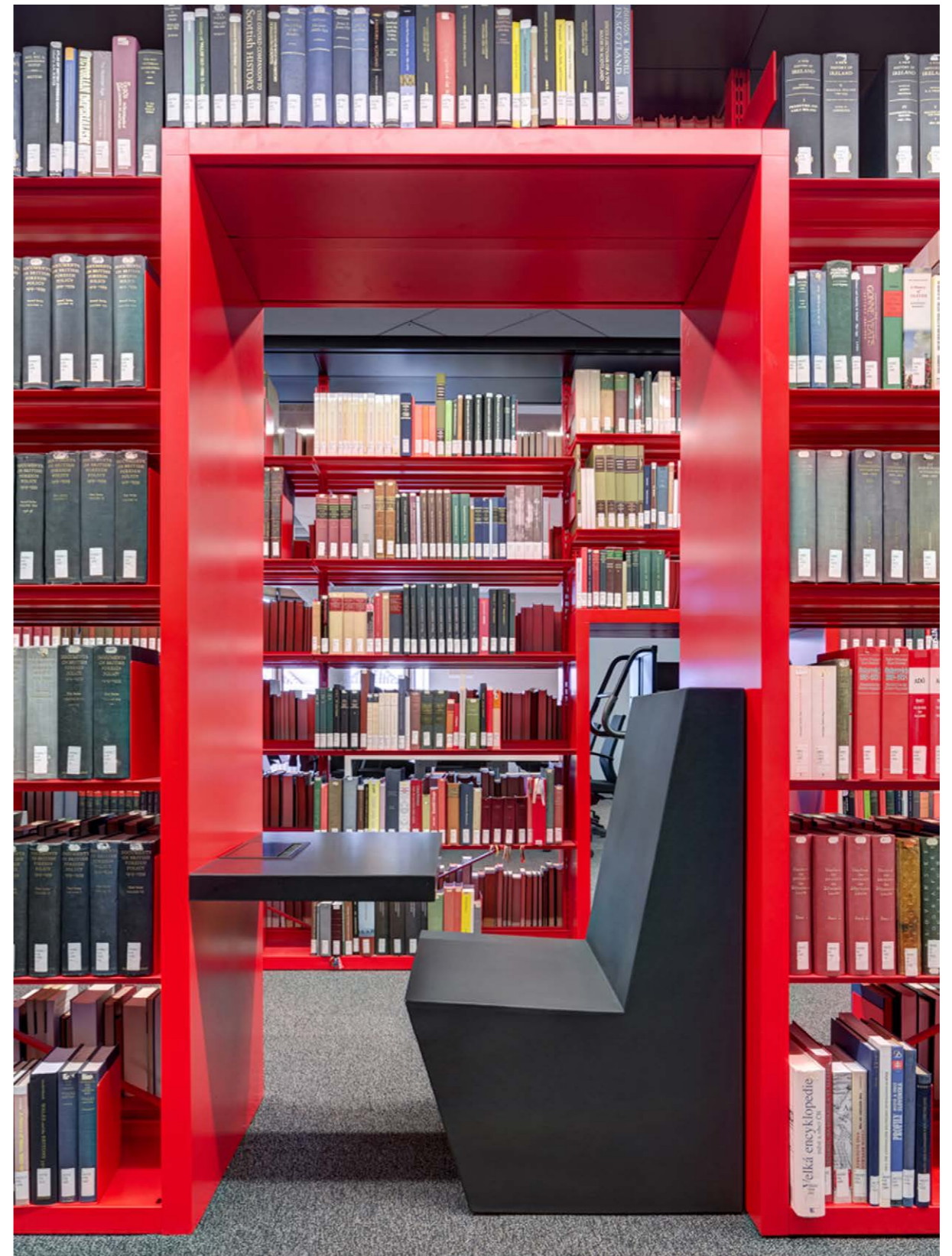
Las líneas de baldas son quebradas por “puentes” que definen zonas de pasaje, puntos de consulta sentada y puntos para el almacenamiento de carros de libros.

Caractéristiques:

Les lignes de tablettes sont interrompues par des “ponts” qui définissent les couloirs, les points de consultation assis et les places de rangement pour les chariots.

Arq: Katja Hogenboom studio / FELSCH architecten
 Productos: Estantería Nova y tablas Ln
 Fotografía: Raoul Somers
 Año: 2013

Arch: Katja Hogenboom studio / FELSCH architecten
 Produits: Étagères Nova et tables Ln
 Photographie: Raoul Somers
 Année: 2013



BU des Fenouillères

Aix-en-Provence, France



Arq: ANMA - Agence Nicolas Michelin & Associés
Productos: estantes Nova e mesas de leitura
Fotografía: Guillaume Guerin
Año: 2016

Arq: ANMA - Agence Nicolas Michelin & Associés
Productos: estanteria Nova y tablas de lectura
Fotografía: Guillaume Guerin
Año: 2016

Arch: ANMA - Agence Nicolas Michelin & Associés
Products: Nova shelving and reading tables
Photography: Guillaume Guerin
Year: 2016

Arch: ANMA - Agence Nicolas Michelin & Associés
Produits: Étagères Nova et tables de lecture
Photographie: Guillaume Guerin
Année: 2016

Especificidade:

Aplicação do sistema de estantes Nova, com diversos acessórios e componentes. Mesas de leitura em cantoneira com sistema de conexão de tomadas integrado no tampo. Todos os elementos em aço são pintados com pó epóxi incolor.

Especificidad:

Aplicación del sistema de estanterías Nova, con diversos accesorios y componentes. Mesas de lectura en cantonera con sistema de conexión de enchufes integrado en la tapa. Todos los elementos de acero están pintados con polvo epoxi incoloro.

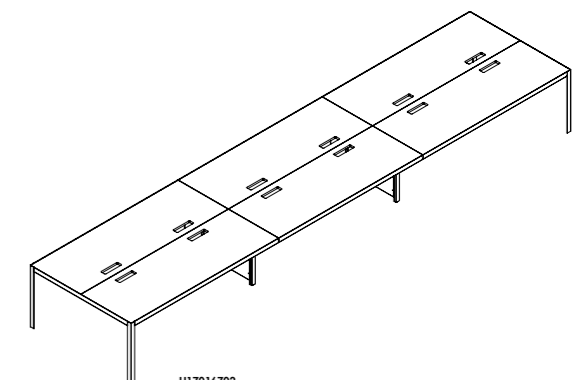
Specifications:

Nova shelving system with various accessories and components. Reading tables made with corner profiles with integrated socket connection system on top. All steel plate elements are painted with natural epoxy powder.

Caractéristiques:

Application du système de rayonnage Nova avec divers accessoires et composants. Tables de lecture avec cadre porteur en cornière avec système de connexion de prise intégré sur le dessus. Tous les éléments en acier sont peints avec une poudre époxy incolore.





H17016702



Médiathèque du Marsan

Mont-de-Marsan, France



Especificidade:

Estantes Nova com diversos acessórios incluídos (prateleiras, box para álbuns e BD's, displays para livros, sinalética...) As configurações curvas dos módulos e das prateleiras em chapa, constituem uma das características mais marcantes do projecto de equipamentos.

Arq: archi5

Produtos: Nova e Ln

Fotografia: Iduna

Ano: 2012

Especificidad:

Estanterías Nova con distintos accesorios incluidos (baldas, bandejas para cómics, expositores para libros, señalización...). Las configuraciones curvas de los módulos y de las baldas en chapa de acero, constituyen una de las características más destacadas del proyecto de equipamientos.

Arq: archi5

Productos: Nova y Ln

Fotografía: Iduna

Año: 2012

Specifications:

Nova shelving system with various accessories included (shelves, album and comic book storage, book displays, signage's...). One of the most memorable characteristic of this projects equipment are the curved modules and metal shelves.

Arch: archi5

Products: Nova and Ln

Photography: Iduna

Year: 2012

Caractéristiques:

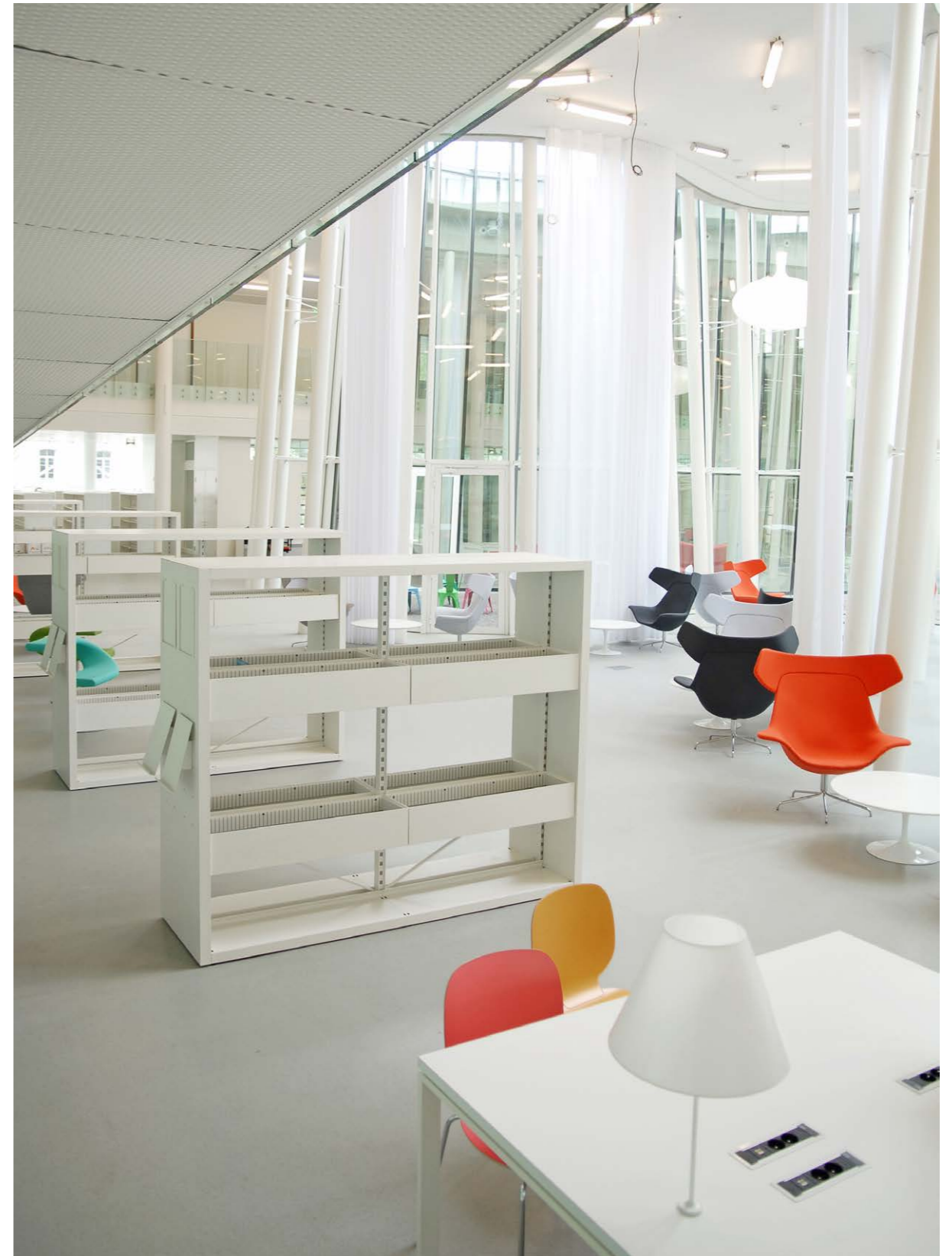
Des rayonnages Nova avec divers accessoires inclus (tablettes, boîtes à albums et BD, présentoirs de livres, panneaux de signalisation, etc.) Les configurations courbes des modules et les tablettes en tôle d'acier sont l'une des caractéristiques les plus remarquables du projet d'équipements.

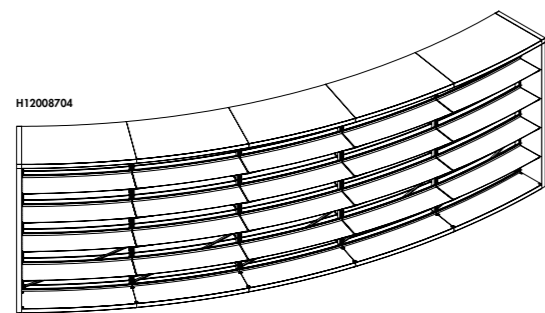
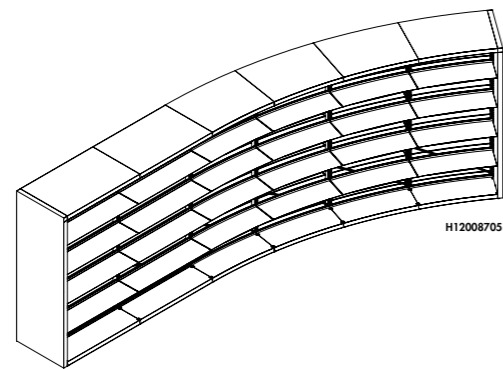
Arch: archi5

Produits: Nova et Ln

Photographie: Iduna

Année: 2012





Biblioteca Sant Gervasi - Joan Maragall

Barcelona, Spain





Arq: Baena Casamor Arquitectes BCQ
 Produtos: Nova
 Fotografia: Ariel Ramirez
 Año: 2014

Arq: Baena Casamor Arquitectes BCQ
 Productos: Nova
 Fotografía: Ariel Ramirez
 Año: 2014

Arch: Baena Casamor Arquitectes BCQ
 Products: Nova
 Photography: Ariel Ramirez
 Year: 2014

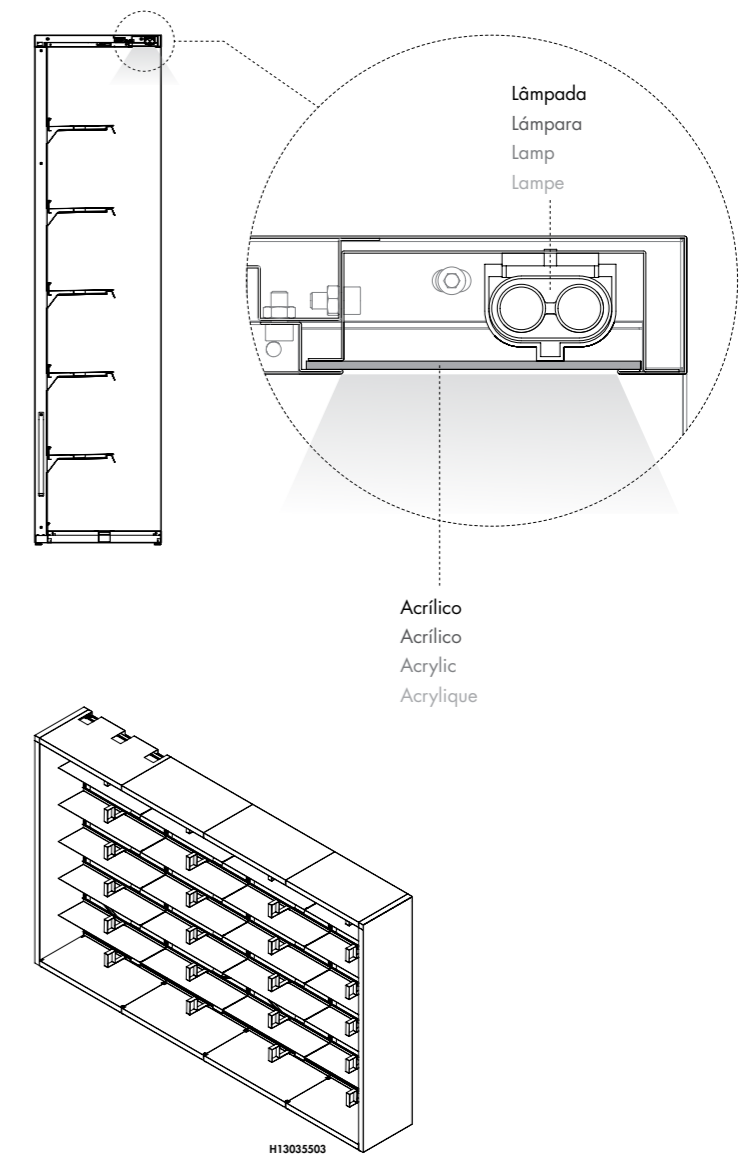
Arch: Baena Casamor Arquitectes BCQ
 Produits: Nova
 Photographie: Ariel Ramirez
 Année: 2014

Especificidade:
 Estantes Nova com iluminação integrada no topo. A maior profundidade da moldura da estante permite que a luz alcance todas as prateleiras.

Especificidad:
 Estanterías Nova con iluminación integrada en la parte superior. La mayor profundidad del marco de la estantería permite que la luz alcance todas las baldas.

Specifications:
 Nova shelving with integrated lighting at the top. The large depth of the frame let the light to reach all the shelves.

Caractéristiques:
 Rayonnages Nova avec éclairage intégré sur la partie supérieure. La plus grande profondeur du cadre du rayonnage permet à la lumière d'atteindre toutes les tablettes.



Casa de la Cultura

Lloret de Mar, Spain



Especificidade:

Um edifício de 8000 m² que alberga a biblioteca municipal, uma sala multiusos, um centro infantil, uma sala de reuniões, um centro de ensino para adultos, um centro de dia para idosos e os escritórios dos serviços sociais. Utilização da estante Nova em diversas configurações.

Arq: Daniel Mòdol
 Produtos: Nova
 Fotografia: Jordi Bernadó
 Ano: 2015

Especificidad:

Un edificio de 8000 m² que alberga la biblioteca municipal, una sala multiusos, un centro infantil, una sala de reuniones, un centro de enseñanza para adultos, un centro de día para ancianos y las oficinas de los servicios sociales. Utilización de la estantería Nova en diversas configuraciones.

Arq: Daniel Mòdol
 Productos: Nova
 Fotografía: Jordi Bernadó
 Año: 2015

Specifications:

An 8000 m² building that accommodates the municipal library, a multiuse hall, a children's play centre, a meeting room, an adult learning centre, a day centre for the aged and the offices for social services. Nova shelving in several configurations.

Arch: Daniel Mòdol
 Products: Nova
 Photography: Jordi Bernadó
 Year: 2015

Caractéristiques:

Un bâtiment de 8000 m² abritant la bibliothèque municipale, une salle polyvalente, un centre pour enfants, une salle de réunion, un centre d'éducation pour adultes, un centre de jour pour personnes âgées et les bureaux des services sociaux. Utilisation du rayonnage Nova dans diverses configurations.

Arch: Daniel Mòdol
 Produits: Nova
 Photographie: Jordi Bernadó
 Année: 2015



Le Volcan - Library

Le Havre, France



Especificidade:

O "Vulcão" desenhado pelo arquiteto Oscar Niemeyer e inaugurado em 1982, reabriu em 2015 após 3 anos e meio de renovação. Os equipamentos fabricados pela Iduna adoptam a curva característica da arquitetura. As estantes Nova em chapa e os carros para armazenamento e transporte de livros são o exemplo claro dessa relação com o espaço. Destacamos ainda as mesas cujo desenho orgânico executado "à medida" exemplifica uma proximidade com a arquitetura muito característica da nossa identidade.

Especificidad:

El "Volcán" diseñado por el arquitecto Oscar Niemeyer y inaugurado en 1982, se reabrió en 2015 después de 3 años y medio de renovación. Los muebles fabricados por Iduna adoptan la curva característica de la arquitectura. Las estanterías Nova en chapa de acero y los carros para almacenamiento y transporte de libros son el ejemplo claro de esa relación con el espacio. Destacamos también las mesas cuyo diseño orgánico ejecutado "a medida" ejemplifica una proximidad con la arquitectura muy característica de nuestra identidad.

Specifications:

The "Volcano" designed by the architect Oscar Niemeyer and inaugurated in 1982, reopened in 2015 after 3 and a half years of renovation. The components manufactured by Iduna adopt the characteristic curve of the architecture. The Nova steel shelves and the book storage/transport trolleys are a clear example of this relationship with the space. Also highlighted are the custom-made organic design of the tables exemplifying a proximity to the architecture that is very characteristic of our identity.

Caractéristiques:

Le "Volcan", conçu par l'architecte Oscar Niemeyer et inauguré en 1982, a rouvert ses portes après 3 ans et demi de rénovation en 2015. Les équipements fabriqués par Iduna adopte la courbe caractéristique de l'architecture. Les rayonnages Nova en tôle d'acier et les chariots pour le stockage et le transport des livres illustrent clairement cette relation avec l'espace. Nous soulignons également les tables dont le design organique exécuté "sur mesure" est l'exemple d'une proximité avec l'architecture très caractéristique de notre identité.

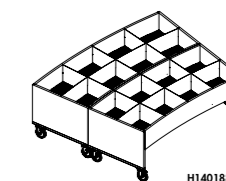
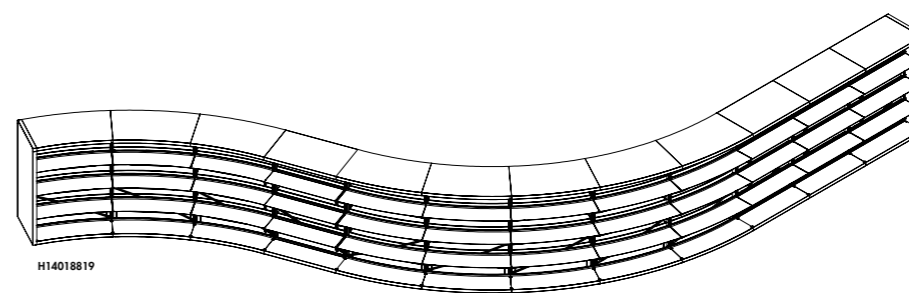


Arq: Deshoulières Jeanneau Architectes
Arq. associado: Françoise Sogno
Produtos: Nova, Bd e mesas não standard
Fotografia: Guillaume Guerin
Ano: 2015

Arq: Deshoulières Jeanneau Architectes
Arq. associado: Françoise Sogno
Productos: Nova, Bd et tables non standard
Fotografía: Guillaume Guerin
Año: 2015

Arch: Deshoulières Jeanneau Architectes
Associated arch.: Françoise Sogno
Products: Nova, Bd and non standard tables
Photography: Guillaume Guerin
Year: 2015

Arch: Deshoulières Jeanneau Architectes
Arch. associé: Françoise Sogno
Produits: Nova, Bd et tables non standard
Photographie: Guillaume Guerin
Année: 2015





Médiathèque Onet-le-Château

Onet-le-Château, France



Especificidade:
Estantes Nova com diversos acessórios e prumos fixos à parede.

Arq: Raphael Betillon e Nicolas Dorval-Bory
Produtos: Nova
Fotografia: Nicolas Dorval-Bory
Ano: 2014

Especificidad:
Esteras Nova con diversos accesorios y cremalleras fijados a pared.

Arq: Raphael Betillon y Nicolas Dorval-Bory
Productos: Nova
Fotografía: Nicolas Dorval-Bory
Año: 2014

Specifications:
Nova shelving system with various accessories and wall fixed leads.

Arch: Raphael Betillon and Nicolas Dorval-Bory
Products: Nova
Photography: Nicolas Dorval-Bory
Year: 2014

Caractéristiques:
Rayonnages Nova avec divers accessoires et crémaillères fixés au mur.

Arch: Raphael Betillon et Nicolas Dorval-Bory
Produits: Nova
Photographie: Nicolas Dorval-Bory
Année: 2014



Bibliothèque Alexis de Tocqueville

Caen, France





Especificidade:
Uma biblioteca com 12.000 m² em forma de "x" cuja fachada em vidro estabelece a relação da envolvente com o interior. Entre os diversos equipamentos desenvolvidos destacamos as mesas de leitura preparadas para integrar sistemas de conexão de cabos e iluminação.

Arq: OMA
Produtos: Mesas de leitura, carros de transporte de livros, armários, prateleiras de fixação à parede e mesas para espaços de escritório
Fotografia: Luc Boegly & Sergio Grazia Photographers
Ano: 2017

Especificidad:
Una biblioteca con 12.000 m² en forma de "x" cuya fachada de vidrio establece la relación del entorno con el interior. Entre los diversos equipos desarrollados destacamos las mesas de lectura preparadas para integrar sistemas de conexión de cables e iluminación.

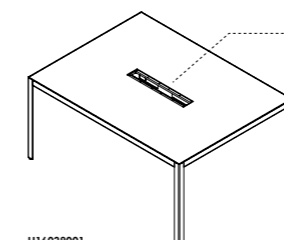
Arq: OMA
Productos: Mesas de lectura, carros de transporte de libros, armarios, estantes de fijación a la pared y mesas para espacios de oficina
Fotografía: Luc Boegly & Sergio Grazia Photographers
Año: 2017

Specifications:
A library with 12.000 m² with cross-shaped design with a glass façade that establishes the relationship between the surrounding with the interior. Among the various equipment developed we highlight the reading tables prepared to integrate cable connection systems and lighting.

Arch: OMA
Products: Reading tables, book trolleys, cupboards, wall shelves and tables for office spaces
Photography: Luc Boegly & Sergio Grazia Photographers
Year: 2017

Caractéristiques:
Une bibliothèque de 12.000 m² en forme de "x" dont la façade en verre établit la relation de l'environnement extérieur avec l'intérieur. Parmi les divers équipements développés, nous mettons en évidence les tables de lecture préparées pour intégrer les systèmes de connexion par câble et l'éclairage.

Arch: OMA
Produits: Tables de lecture, chariots porte-livres, armoires, étagères murales et tables pour espaces de bureau
Photographie: Luc Boegly & Sergio Grazia Photographers
Année: 2017



Preparada para iluminação e tomadas
Preparada para iluminación y tomas eléctricas
Ready for lighting and power outlets
Prête pour l'éclairage et les prises électriques

H16038001

Learning Center Campus de L'UVSQ

Versailles, France



Especificidade:

A fachada abre-se para o bosque. A cortina de árvores filtra a luz solar excessiva. As estantes metálicas de acabamento incolor reflectem as variações da luz e da paisagem.

Arq: Badia Berger Architectes
Productos: Nova
Fotografia: David Boureau
Año: 2013

Especificidad:

La fachada se abre al bosque. La cortina de árboles filtra la luz del sol excesiva. Las estanterías metálicas de acabado incoloro reflejan las variaciones de la luz y del paisaje.

Arq: Badia Berger Architectes
Productos: Nova
Fotografía: David Boureau
Año: 2013

Specifications:

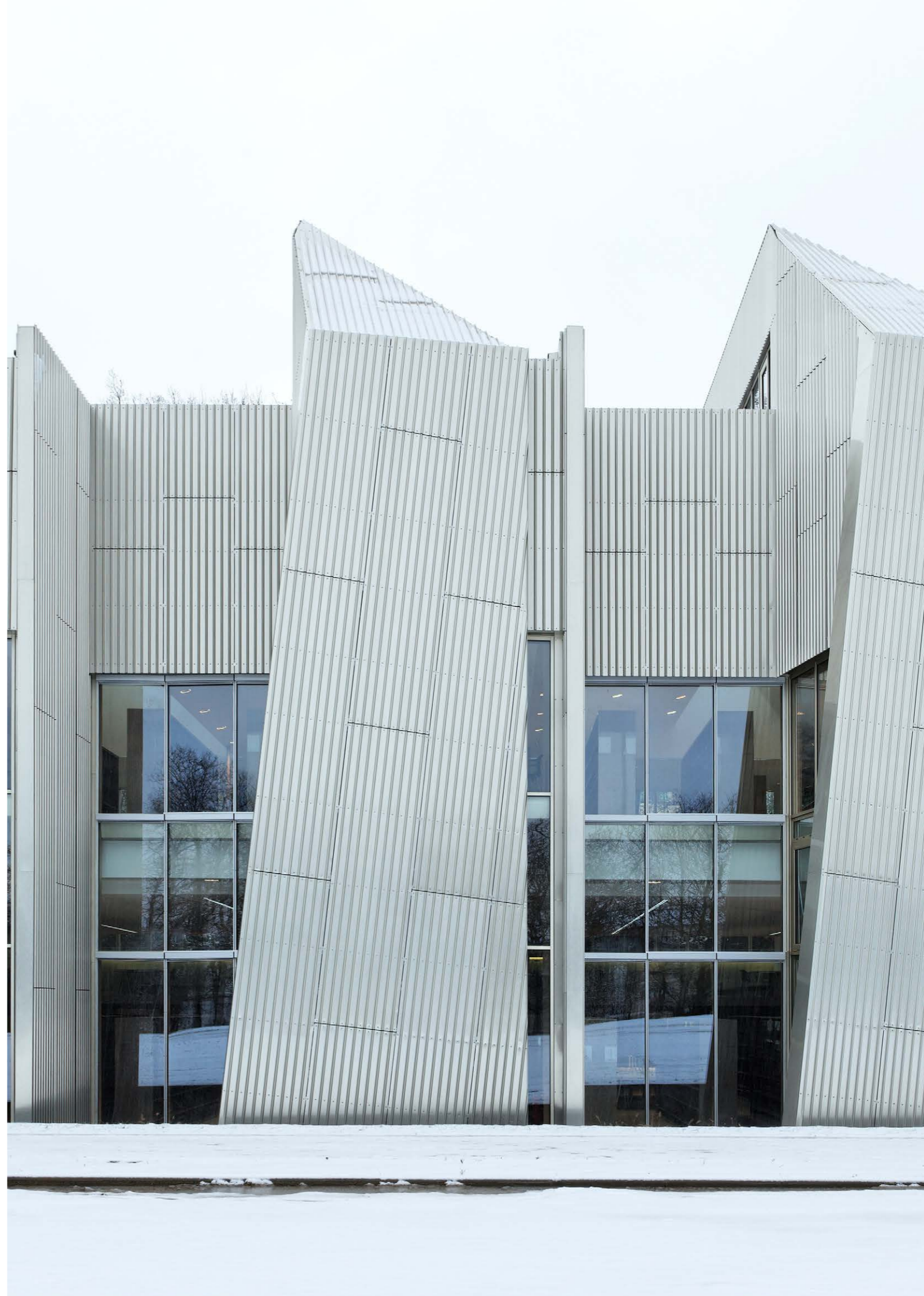
The facade opens up to the grove. The curtain of trees filters the excessive sunlight. The colorless finish of the metal shelving reflects the variations of light and surrounding landscape.

Arch: Badia Berger Architectes
Products: Nova
Photography: David Boureau
Year: 2013

Caractéristiques:

La façade s'ouvre dans les bois. Le rideau d'arbres filtre les rayons du soleil excessifs. Les rayonnages métalliques incolores reflètent les variations de la lumière et du paysage.

Arch: Badia Berger Architectes
Produits: Nova
Photographie: David Boureau
Année: 2013



“El Roure” Community Center and “La Ginesta” Library

Barcelona, Spain

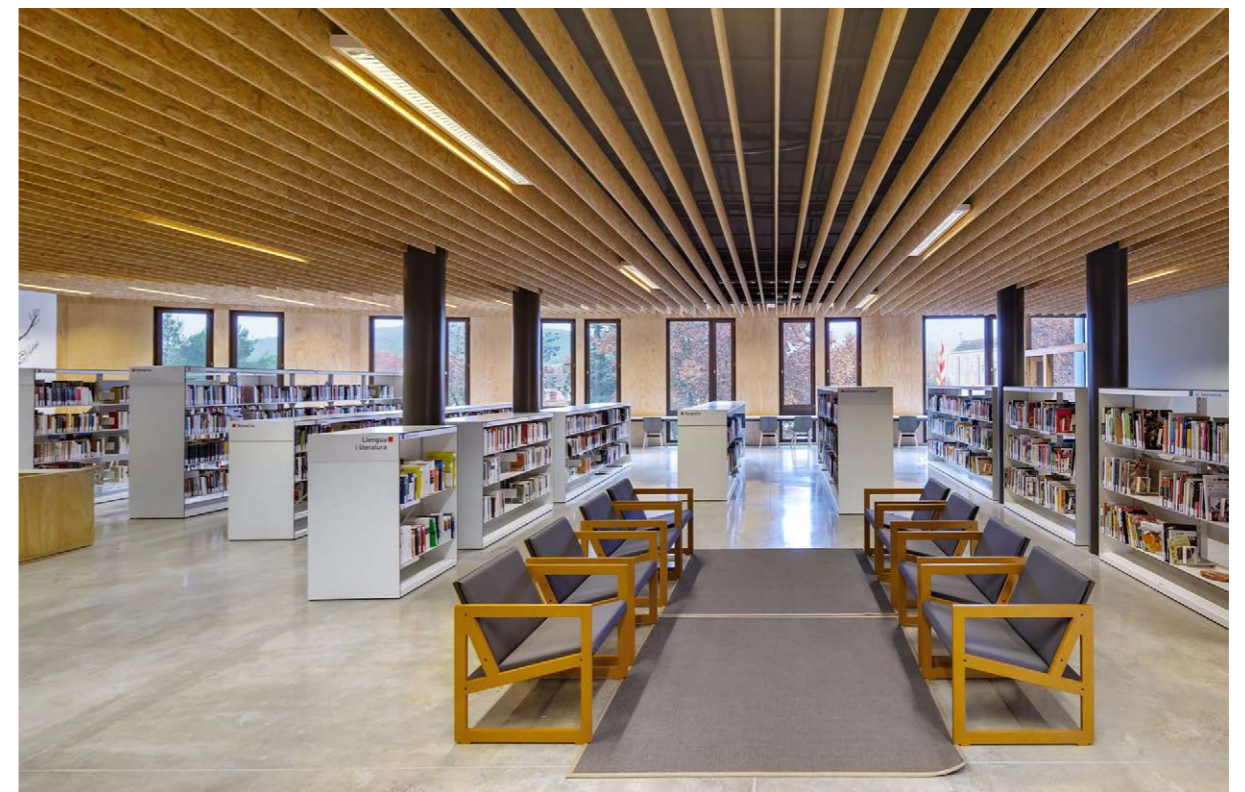


Especificidade:
Configurações de estante Nova sem bastidores e estantes com topo e bastidores em compacto.

Especificidad:
Configuraciones de estanterías Nova sin bastidores y estanterías con baldas de techo y bastidores en estratificado compacto.

Specifications:
Nova shelving configurations without side panels and with top and shelves in compact.

Caractéristiques:
Des configurations de rayonnages Nova sans montants et rayonnages avec tablettes de couvertures et montants en stratifié compact.



Arq: Calderon-Folch Studio
Productos: Nova
Fotografía: Calderon-Folch Studio
Año: 2014

Arq: Calderon-Folch Studio
Productos: Nova
Fotografía: Calderon-Folch Studio
Año: 2014

Arch: Calderon-Folch Studio
Products: Nova
Photography: Calderon-Folch Studio
Year: 2014

Arch: Calderon-Folch Studio
Produits: Nova
Photographie: Calderon-Folch Studio
Année: 2014

Biblioteca Miquel Batllori

Volpelleres, Spain





Especificidade:
Configurações de estante Nova com topo e bastidores em compacto. Carros para exposição e transporte de livros. Mesas de leitura com iluminação integrada e tampo em compacto.

Arq: OPTeam Arquitectura
Produtos: Nova, trolleys e mesas não standard
Fotografia: Adrià Goula Photo
Año: 2016

Especificidad:
Configuraciones de estanterías Nova con baldas de techo y bastidores en estratificado compacto. Carros para exposición y transporte de libros. Mesas de lectura con iluminación integrada y tablero en estratificado compacto.

Arq: OPTeam Arquitectura
Productos: Nova, carro para libros y tablas no estándar
Fotografía: Adrià Goula Photo
Año: 2016

Specifications:
Nova shelving configurations with compact top and sides. Trolley for books display and transport. Reading tables with integrated lighting and compact worktop.

Arch: OPTeam Arquitectura
Products: Nova, trolleys and non-standard tables
Photography: Adrià Goula Photo
Year: 2016

Caractéristiques:
Des configurations de rayonnages Nova avec tablettes de couverture et montants en stratifié compact. Chariots pour exposition et transport de livres. Tables de lecture avec éclairage intégré et plateau en stratifié compact.

Arch: OPTeam Arquitectura
Produits: Nova, charriot et non-standard tables
Photographie: Adrià Goula Photo
Année: 2016

Biblioteca Canyadó i Casagemes

Badalona, Spain



Arq: AMB+Ruisánchez
 Product: Nova
 Fotografia: Adrià Goula Photo
 Ano: 2015

Arq: AMB+Ruisánchez
 Product: Nova
 Fotografia: Adrià Goula Photo
 Año: 2015

Arch: AMB+Ruisánchez
 Product: Nova
 Photography: Adrià Goula Photo
 Year: 2015

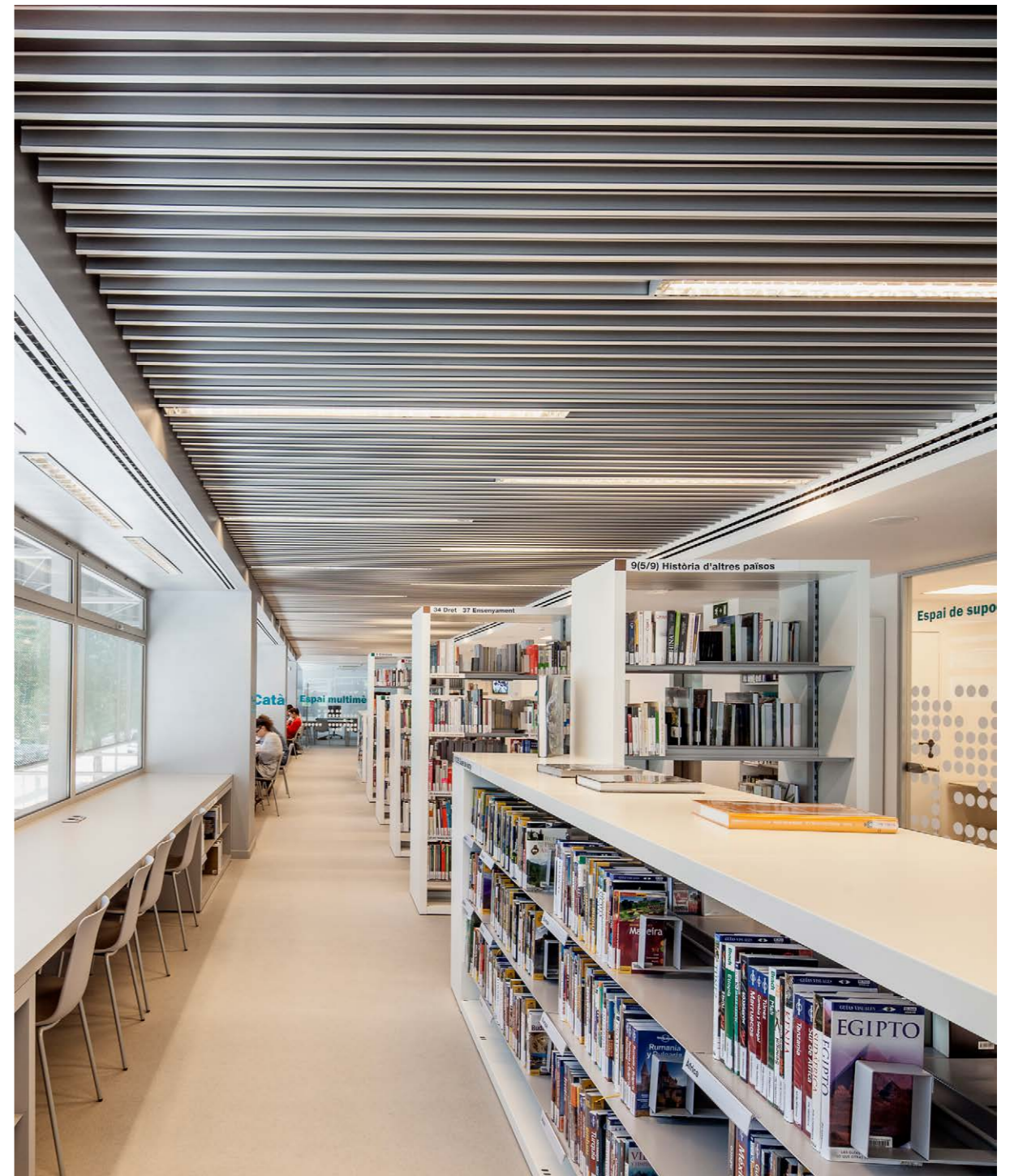
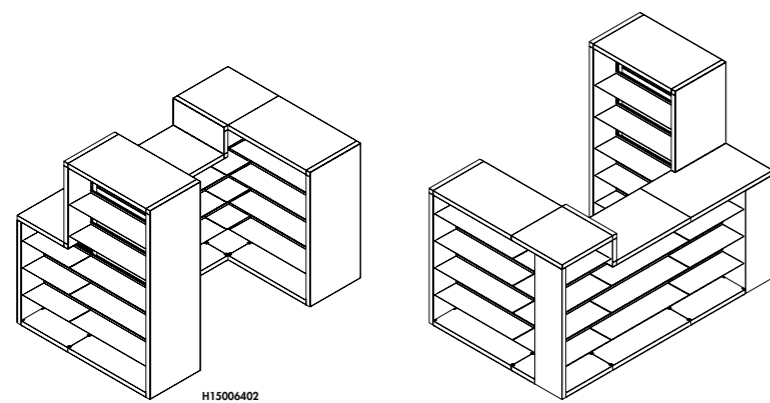
Arch: AMB+Ruisánchez
 Product: Nova
 Photographie: Adrià Goula Photo
 Année: 2015

Especificidade:
 Configurações de estante Nova em configurações contínuas de diferentes alturas e com ângulos de 90°.

Especificidad:
 Estanterías Nova en configuraciones continuas de diferentes alturas y con ángulos de 90°.

Specifications:
 Nova shelving in continuous configuration of different heights and 90° angles.

Caractéristiques:
 Des rayonnages Nova dans des configurations continues de différentes hauteurs et avec des angles de 90°.



Asian Library - Leiden University

Leiden, Netherlands



Especificidade:

A *Asian Library* ocupa o 2º piso da Biblioteca Universitária de Leiden, um projecto previamente apresentado neste catálogo. Neste novo espaço mantém-se o conceito e linguagem dos equipamentos implementados no projecto inicial destacando-se, os sistemas de estante com passagens entre corredores, com pontos de consulta sentada e as mesas de leitura com iluminação integrada.

Arq: Katja Hogenboom studio / FELSCH architecten
 Produtos: Nova e mesas não standard
 Fotografia: Jeroen Musch
 Ano: 2017

Especificidad:

La biblioteca *Asian Library* ocupa el segundo piso de la Biblioteca Universitaria de Leiden, un proyecto previamente presentado en este catálogo. En este nuevo espacio se mantiene el concepto y lenguaje de los equipamientos implementados en el proyecto inicial destacándose, los sistemas de estantería con pasajes entre pasillos, con puntos de consulta sentada y las mesas de lectura con iluminación integrada.

Arq: Katja Hogenboom studio / FELSCH architecten
 Productos: Nova y tablas no estándar
 Fotografía: Jeroen Musch
 Año: 2017

Specifications:

The *Asian Library* occupies the 2nd floor of the Leiden University Library, a project previously presented in this catalog. In this new space the concept and language of the equipment implemented is maintained as in the initial project, we highlight the shelving systems with passages between corridors with seated consultation points and reading tables with integrated lighting.

Archt: Katja Hogenboom studio / FELSCH architecten
 Products: Nova and non-standard tables
 Photographie: Jeroen Musch
 Year: 2017

Caractéristiques:

La bibliothèque *Asian Library* occupe le 2^{ème} étage de la bibliothèque de l'Université de Leiden, un projet présenté précédemment dans ce catalogue. Dans ce nouvel espace, on maintient le concept et le langage des équipements mis en œuvre dans le projet initial, mettant en évidence les systèmes de rayonnages avec passages entre couloirs, points de consultation assis et tables de lecture avec éclairage intégré.

Archt: Katja Hogenboom studio / FELSCH architecten
 Produits: Nova et non-standard tables
 Photographie: Jeroen Musch
 Année: 2017



Biblioteca Municipal Álvaro de Campos

Tavira, Portugal



**Especificidade:**

Uma biblioteca integralmente equipada com o sistema de estantes Bibli-CA em configurações standard e que respondem a todas as solicitações comuns a este tipo de espaço. Sistema de mesas Adriano com variante de altura para a zona de crianças.

Arq: João Luís Carrilho da Graça
 Produtos: Adriano e Bibli-CA
 Fotografia: Fernando Guerra
 Ano: 2005

Especificidad:

Una biblioteca totalmente equipada con sistema de estantería Bibli-CA en configuraciones estándar que responden a las solicitudes más comunes para este tipo de espacios. Sistema de mesas Adriano con variación de altura para la zona infantil.

Arq: João Luís Carrilho da Graça
 Productos: Adriano y Bibli-CA
 Fotografía: Fernando Guerra
 Año: 2005

Specifications:

A fully equipped library with the standard Bibli-CA shelving system, responding to all common and basic needs frequent to these spaces. Adriano tables with a variable height in the children's section.

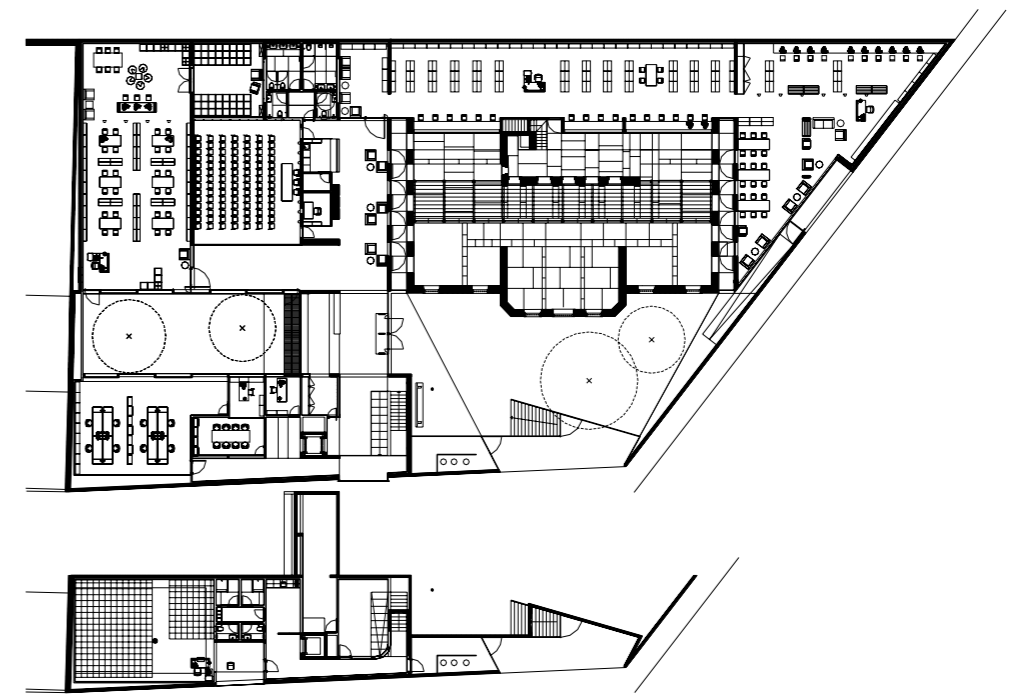
Arch: João Luís Carrilho da Graça
 Products: Adriano and Bibli-CA
 Photography: Fernando Guerra
 Year: 2005

Caractéristiques:

C'est une bibliothèque totalement équipée avec le rayonnage Bibli-CA avec des configurations standards qui répondent à tous les critères habituellement requis pour ce genre d'espace. Tables de la collection Adriano avec une variante de différentes hauteurs pour l'espace enfants.

Arch: João Luís Carrilho da Graça
 Produits: Adriano et Bibli-CA
 Photographie: Fernando Guerra
 Année: 2005





Biblioteca del Sud

Sabadell, Spain

Especificidade:

A forma como desafio é o resultado que emerge como solução. Esta é a premissa para o desenvolvimento de um produto especial que passa pela necessidade de “dobrar” a solução estante, conhecida como recta no seu arquétipo, mas que termina serpenteando os espaços desta biblioteca. O rigor e a harmonia final deste projecto são o resultado da cuidada interpretação do briefing e premeditado desenvolvimento inicial.

Especificidad:

La forma como reto es el resultado que surge como solución. Esta es la premisa para el desarrollo de un producto especial que implica la necesidad de “doblar” la solución de estantería, conocida como recta en su arquetipo, pero termina serpenteando los espacios de esta biblioteca. El rigor y la armonía final de este proyecto son el resultado de una cuidadosa interpretación de la información y el desarrollo temprano premeditado.

Specifications:

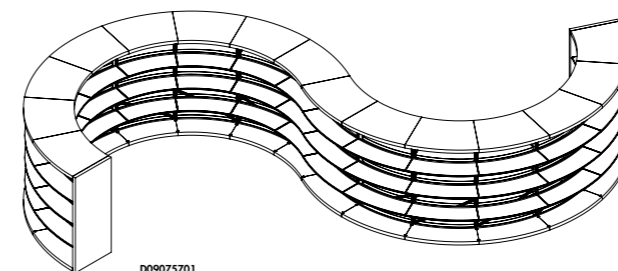
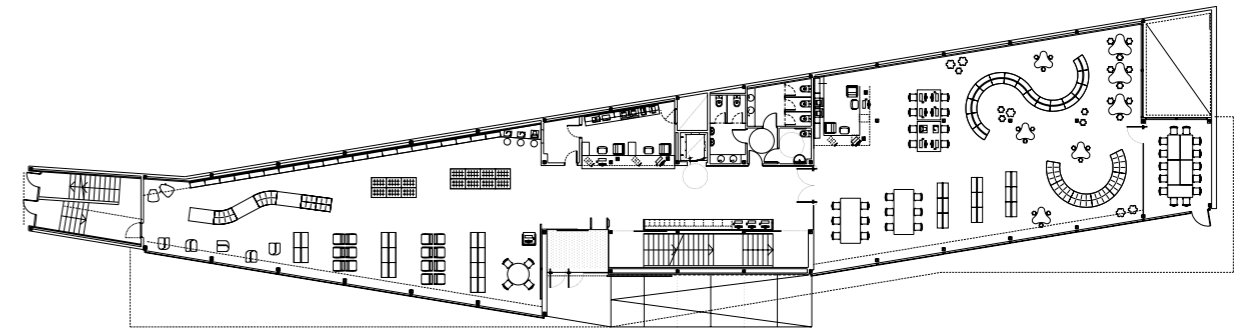
The demanding physical form is the result which emerges as the solution. This is the premise for the development of this project, a need to “bend” the shelf solution, characterized by its straight and linear formality, ending up slithering around the library floor. The detail and harmony of the final design are a result of two things: a careful interpretation of the briefing and the initial planning in the development stage.

Caractéristiques:

C'est le résultat de la forme qui a remporté le défi de ce projet et a conduit à la création d'un rayonnage courbe pour embellir l'archétype du rayonnage standard connu pour sa forme droite. Ce rayonnage courbe serpente l'espace de la bibliothèque.



Planta do piso 0
Piso térreo
Floor 0
Plan du rez de chaussé



D09075701

Arq: VVV Arquitectes SCP
Productos: Nova e Ln
Fotografía: MTC
Año: 2010

Arq: VVV Arquitectes SCP
Productos: Nova y Ln
Fotografía: MTC
Año: 2010

Arch: VVV Arquitectes SCP
Products: Nova and Ln
Photography: MTC
Year: 2010

Arch: VVV Arquitectes SCP
Produits: Nova et Ln
Photographie: MTC
Année: 2010

Mediateca Alhóndiga

Bilbao, Spain



“Alhóndiga Bilbao vai revolucionar a energia humana que move a cidade.”

Philippe Starck, autor do projecto

“Alhóndiga Bilbao ganha vida com o resultado do trabalho do reputado designer industrial francês. É um espaço completamente aberto à criação de ideias, movimentos e tendências; um espaço excepcional para os cidadãos criarem a energia necessária para o crescimento artístico e cultural da cidade.”

<http://archiblock.com/philippe-starck-alhondiga-cultural-and-leisure-center>

Arq: Philippe Starck
Productos: Bibli-CA
Fotografía: Francisco Berreteaga
Año: 2010

“Alhóndiga Bilbao va a revolucionar la energía humana que mueve a esta ciudad.”

Philippe Starck, autor del proyecto

“Alhóndiga Bilbao gana vida como resultado del trabajo del famoso diseñador industrial francés. Es un espacio completamente abierto para la creación de ideas, movimientos y tendencias; un espacio excepcional para los ciudadanos para crear la energía necesaria para el crecimiento artístico-cultural de nuestra ciudad.”

<http://archiblock.com/philippe-starck-alhondiga-cultural-and-leisure-center>

Arq: Philippe Starck
Productos: Bibli-CA
Fotografía: Francisco Berreteaga
Año: 2010

“Alhóndiga Bilbao is going to revolutionise the human energy that moves this city”

Philippe Starck, author of the project

“Alhóndigo Bilbao comes to life as the result of the work of the notorious French industrial designer. It's a space completely opened to new ideas, movements and tendencies; an exceptional space where citizens are able to create the necessary energy for the artistic and cultural growth of our city.”

<http://archiblock.com/philippe-starck-alhondiga-cultural-and-leisure-center>

Arch: Philippe Starck
Products: Bibli-CA
Photography: Francisco Berreteaga
Year: 2010

“La Alhóndiga à Bilbao va révolutionner l'énergie humaine qui fait bouger cette ville”

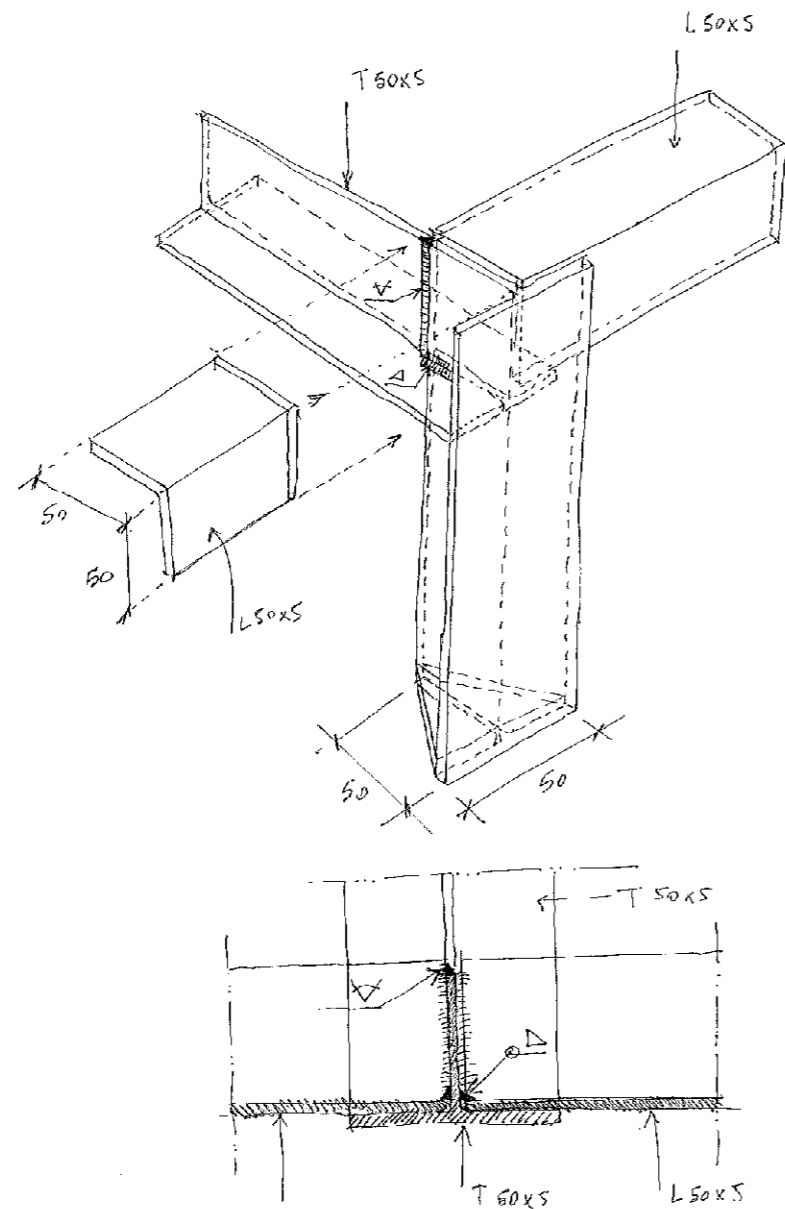
Auteur du projet, Philippe Starck

“La Alhóndiga prend vie grâce au travail du célèbre designer industriel français. C'est un espace totalement ouvert à l'apparition d'idées, de mouvements et de tendances; un espace exceptionnel pour que chaque citoyen puisse participer à la création de l'énergie nécessaire à la croissance artistique et culturelle de la ville.”

<http://archiblock.com/philippe-starck-alhondiga-cultural-and-leisure-center>

Arch: Philippe Starck
Produits: Bibli-CA
Photographie: Francisco Berreteaga
Année: 2010





Especificidade:
 O sistema Bibli-CA foi o ponto de partida para o desenvolvimento da solução de arquivo. As novas solicitações ao produto requisitadas pelo arquiteto passaram sobretudo pela integração de um sistema de iluminação e pela elevação do primeiro nível de arquivo, que foi alcançada pelo recurso a um estrado de chapa de aço preto de 3mm de espessura com acabamento incolor mate. A necessidade de mobilidade de alguns sistemas implicou o desenvolvimento de soluções com integração de rodízios.

Especificidad:
 El sistema Bibli-CA fue el punto de partida para el desarrollo de la solución de archivo. Las nuevas solicitudes al producto requeridas por el arquitecto fueron: la integración de un sistema de iluminación y la elevación del primer nivel de archivo que fue alcanzado por la utilización de una plataforma en chapa de acero negro de 3mm de espesor con acabado incoloro mate. La necesidad de mover a algunas estanterías ha obligado al desarrollo de soluciones con ruedas.

Specifications:
 The Bibli-CA storage system was the starting point for the archive solution. New requirements of the system were evoked by the architect, such as the integration of a lighting system and the elevation of the first archive level, carried out with the use of a structure composed of 3mm black steel plates. Also, the need of mobility in some areas involved the integration of casters into the structures.

Caractéristiques:
 Le rayonnage Bibli-CA a été le point de départ de la solution créée pour l'aménagement de cet espace. L'incorporation d'un nouveau système d'éclairage ainsi que l'élévation du rayonnage, au moyen d'une estrade en tôle d'acier noire de 3mm d'épaisseur et finition incolore mate ont été les principaux critères requis par l'architecte. Le besoin de mobilité de certains éléments a conduit au développement de solutions sur roulettes.



Bibliotheek De Beuk

Woerden, The Netherlands



Especificidade:

Sistema de estantes Nova de dimensões diversas e equipadas com diversos acessórios standard (prateleiras, cerra-livros, armários escamoteáveis...). Os prumos prolongam-se e atravessam a estante. Um sistema de iluminação fixa aos prumos a uma altura constante, activa-se por intermédio de um sensor de presença aplicado ao topo da estante. Em algumas laterais foram ainda aplicados expositores de livros e postos de informática com suporte de monitor e conduta para gestão de cabos.

Arq: Helix
Produtos: Nova
Fotografia: Roel van Tour en Pin Top
Ano: 2011

Especificidad:

Sistema de estantería Nova de vários dimensiones e equipadas por vários accesorios estándar (baldas, sujeta libros, armarios revisteros...). Los raíles se extienden y atraviesan la estantería. Un sistema de iluminación se fija a los raíles a una altura constante, se activa mediante un sensor de movimiento aplicado en la parte superior de la estantería. En algunos laterales se aplicarán expositores de libros y puestos informáticos con soporte para pantalla de ordenador y conducta para el manejo de cables.

Arq: Helix
Productos: Nova
Fotografía: Roel van Tour en Pin Top
Año: 2011

Specifications:

Nova shelving system composed of structures with various dimensions and equipped with diverse standard accessories (shelves, book dividers, cupboard with tip up doors...). The skeleton perforates de body. Lighting systems attached to the tops, at a constant height, are activated by a motion sensor. In some cases, the side ends were fitted with book displays or computer stations with a monitor support and a cable tray for wire organization.

Arch: Helix
Products: Nova
Photography: Roel van Tour en Pin Top
Year: 2011

Caractéristiques:

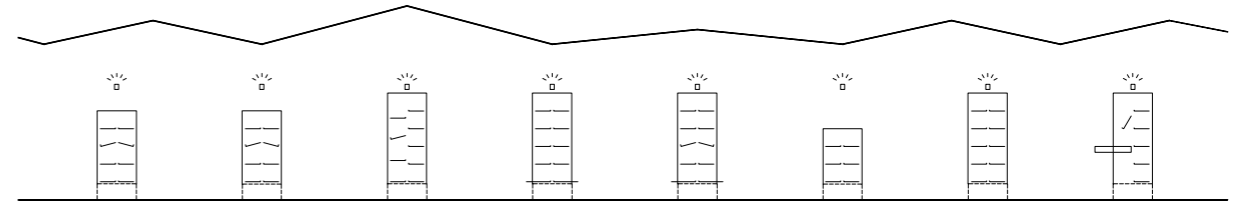
Solution composée de rayonnages Nova de différentes dimensions équipés de plusieurs accessoires standards (tablettes, serre-livres, blocs à périodiques...). Les crémaillères se prolongent et traversent le rayonnage. Un système d'éclairage fixé sur les crémaillères à une hauteur constante, s'active au moyen d'un détecteur de présence situé sur le top du rayonnage. Sur certains bouts de travées, des présentoirs pour livres et des postes de consultation informatique avec support pour écran et goulotte pour l'aménagement des câbles ont été placés.

Arch: Helix
Produits: Nova
Photographie: Roel van Tour en Pin Top
Année: 2011

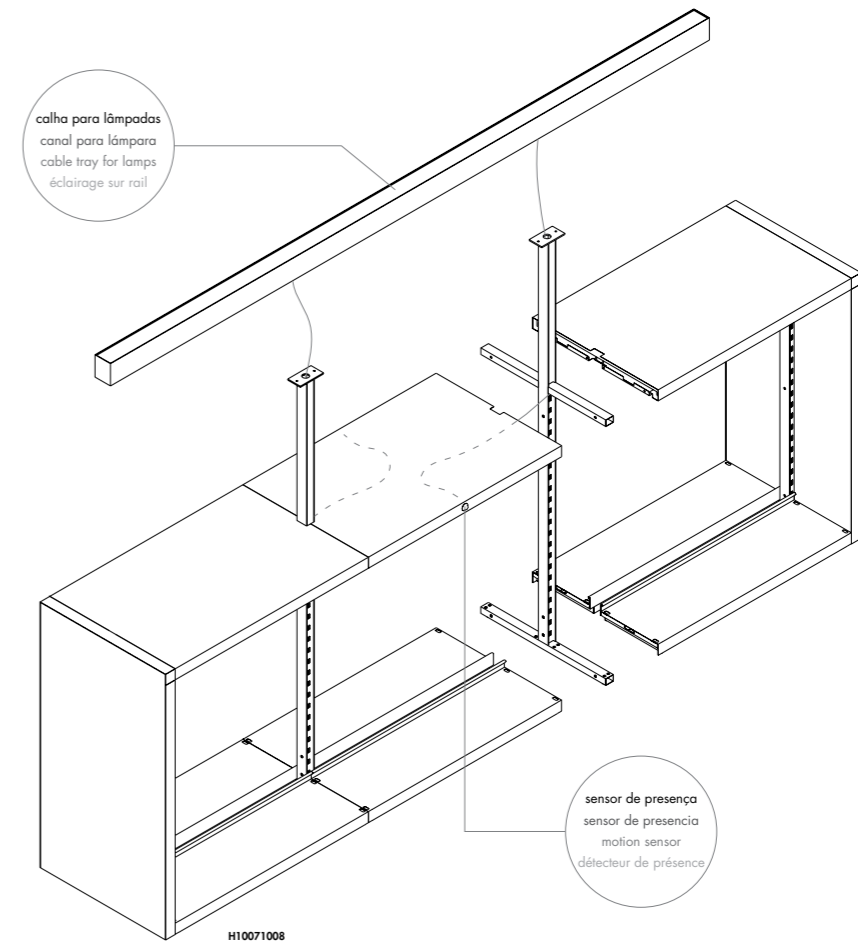




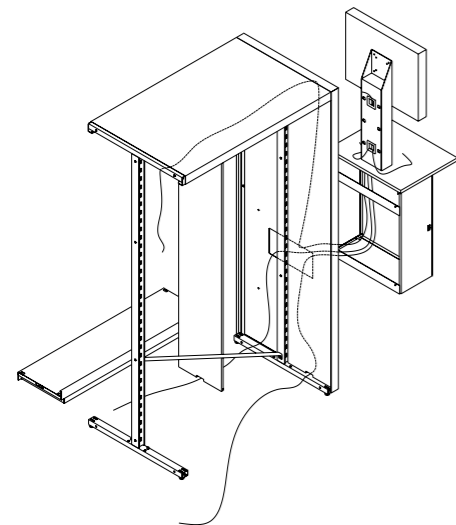
alçado
vista lateral
side view
projection des vues



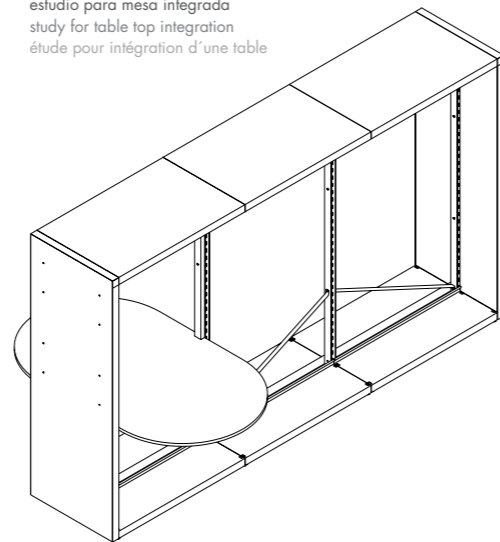
estudo para sistema de iluminação
estudio para sistema de iluminación
study for lighting system
étude pour système d'éclairage



posto de informática
estudio para puesto informático
study for IT workstation
poste informatique



estudo para mesa integrada
estudio para mesa integrada
study for table top integration
étude pour intégration d'une table



iduna

