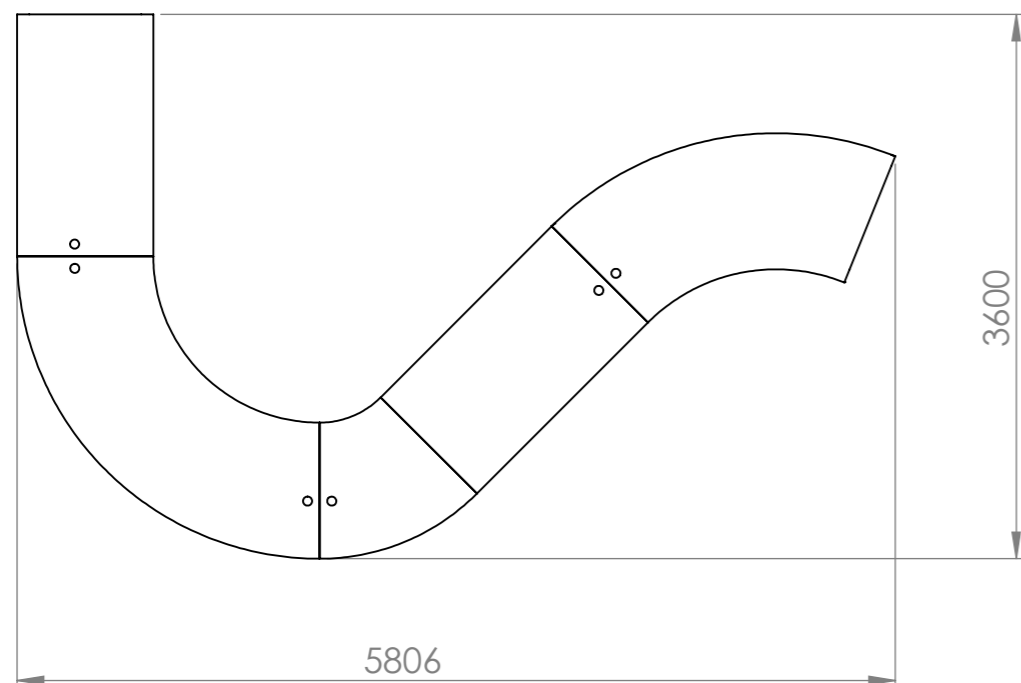
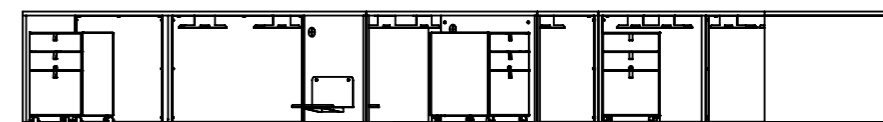
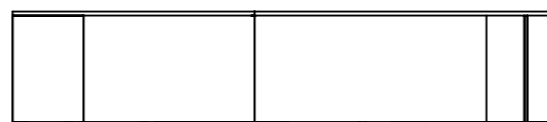
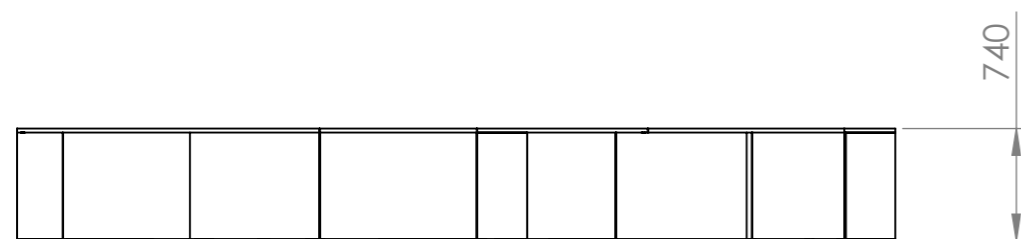


IDUNA, SA  
 lugar de vila nova, nogueira  
 4710-195 braga  
 www.iduna.eu

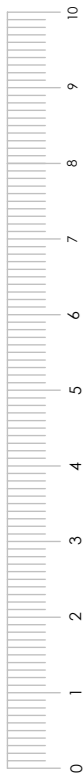


FICHA TÉCNICA DO PRODUTO / PRODUCT PART LIST

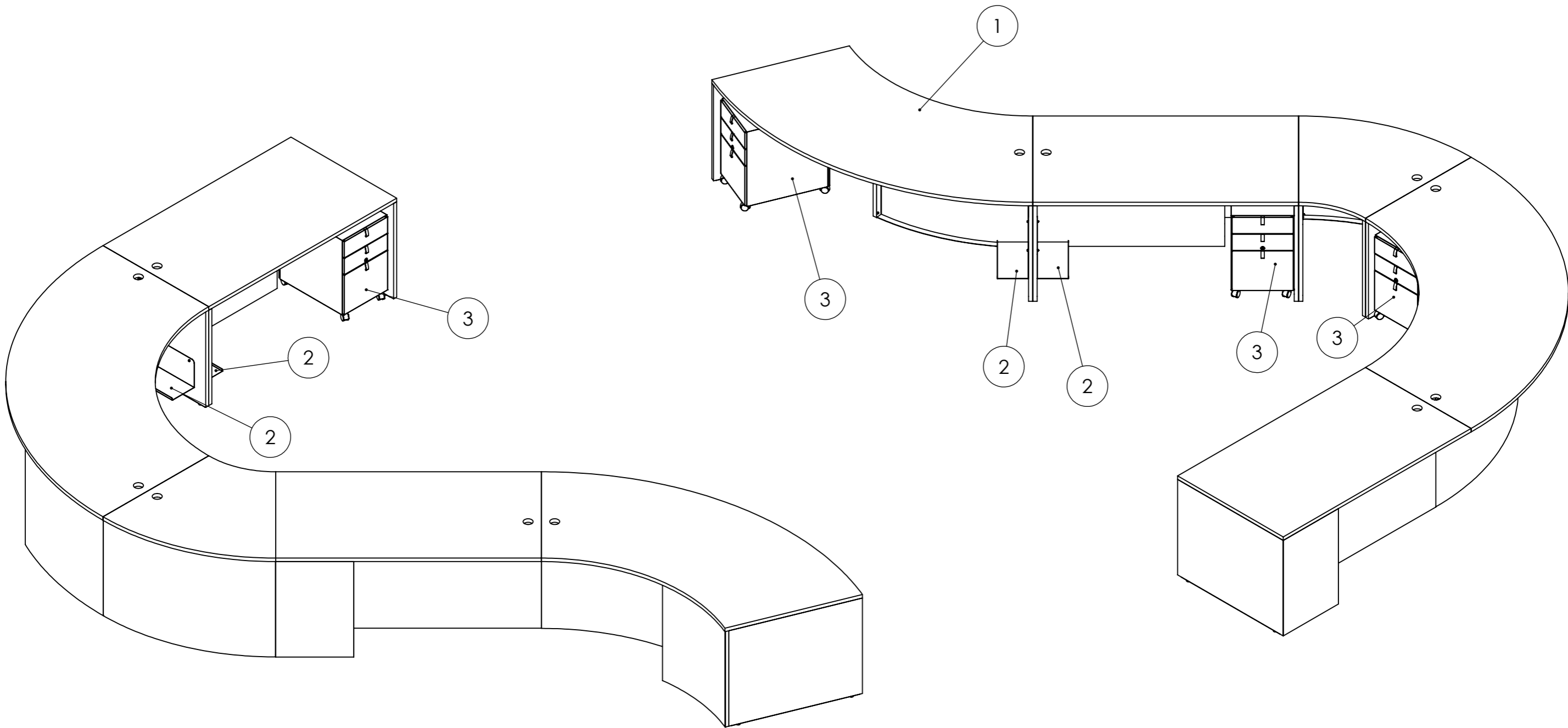
ITEM NO.	REF.NO.	DESIGNAÇÃO / DESCRIPTION	PLANIFIC./PLANNED	PESO/WEIGHT	QUANT./QTY
1	E161811	BALCÃO DE ATENDIMENTO	5806x3600x740	332.376 Kg	1
2	E210507	SUPORTE P/ CPU	189x380x230	2.890 Kg	4
3	E210243	BLOCO RODADO "OPE" C/ 2 GAV. A6/1 A4	380x555x602	33.215 Kg	4

DESENHO Nº FILE:	<b>H 14 0194 13</b>	REV.:		REF. DO PRODUTO PRODUCT REF.:	<b>H 14 0193 13</b>	DESIG. DA PEÇA/ DESCRIPTION:	<b>BALCÃO DE ATENDIMENTO C/ BLOCOS, SUPORTES P/ CPU E CONDUTAS HORIZONTAIS DE CABOS.</b>
PROJEÇÃO PROJECTION:		TOLERÂNCIAS TOLERANCES:		SEÇÃO DEPARTAMENTO:	<b>Montagem</b>	DESIG. DO PRODUTO/ PRODUCT DESCRIP.:	<b>BALCÃO DE ATENDIMENTO C/ BLOCOS, SUPORTES P/ CPU E CONDUTAS HORIZONTAIS DE CABOS C/ 5806x3600x740</b>
ESCALA SCALE:	<b>1:50mm</b>	METAL:	0-149mm ±0.5mm >149mm ±1.0mm X* ±1*				
FOLHAS SHEETS:		MADEIRA WOOD:	0-149mm ±0.5mm >149mm ±1.0mm X* ±1*				
		PLÁSTICOS PLASTICS:	0-149mm ±0.5mm 149-1000mm ±1.0mm >1000mm ±2.0mm X* ±1*				
		VIDRO GLASS:	0-3000mm ±2.0mm >3000mm ±3.0mm				
DES./DRAWN:	<b>6/Jul/15</b>	NOME/NAME:	<b>oas</b>	PESO WEIGHT:	<b>476.796 Kg</b>		

**iduna** A reprodução não é permitida sem a devida autorização por escrito dos proprietários.  
 Reproduction or issue to third parties in any form what so ever is not permitted without  
 the written authority from the proprietor.  
 TODOS OS DIREITOS ESTRITAMENTE RESERVADOS. ALL RIGHTS STRICTLY RESERVED.



IDUNA, SA  
 lugar de vila nova, nogueira  
 4710-195 braga  
 www.iduna.eu



DESENHO Nº FILE:	<b>H 14 0194 13</b>	REV.:	REF. DO PRODUTO PRODUCT REF.:	<b>H 14 0193 13</b>	DESIG. DA PEÇA/ DESCRIPTION:	<b>BALCÃO DE ATENDIMENTO C/ BLOCOS, SUPORTES P/ CPU E CONDUTAS HORIZONTAIS DE CABOS.</b>
PROJEÇÃO PROJECTION:		TOLERÂNCIAS TOLERANCES:	METAL: 0-149mm ±0.5mm >149mm ±1.0mm X*	SEÇÃO DEPARTAMENTO:	<b>Montagem</b>	DESIG. DO PRODUTO/ PRODUCT DESCRIP.:
ESCALA SCALE:	<b>1:25mm</b>	MADEIRA WOOD:	0-149mm ±0.5mm >149mm ±1.0mm X*			<b>BALCÃO DE ATENDIMENTO C/ BLOCOS, SUPORTES P/ CPU E CONDUTAS HORIZONTAIS DE CABOS C/ 5806x3600x740</b>
FOLHAS SHEETS:		PLÁSTICOS PLASTICS:	0-149mm ±0.5mm 149-1000mm ±1.0mm >1000mm ±2.0mm X*			
		VIDRO GLASS:	0-3000mm ±2.0mm >3000mm ±3.0mm			
DES./DRAWN:	6/Jul/15	NOME/NAME:	<b>oas</b>	PESO WEIGHT:	<b>476.796 Kg</b>	

**iduna** A reprodução não é permitida sem a devida autorização por escrito dos proprietários.  
 Reproduction or issue to third parties in any form what so ever is not permitted without  
 the written authority from the proprietor.  
 TODOS OS DIREITOS ESTRITAMENTE RESERVADOS. ALL RIGHTS STRICTLY RESERVED.