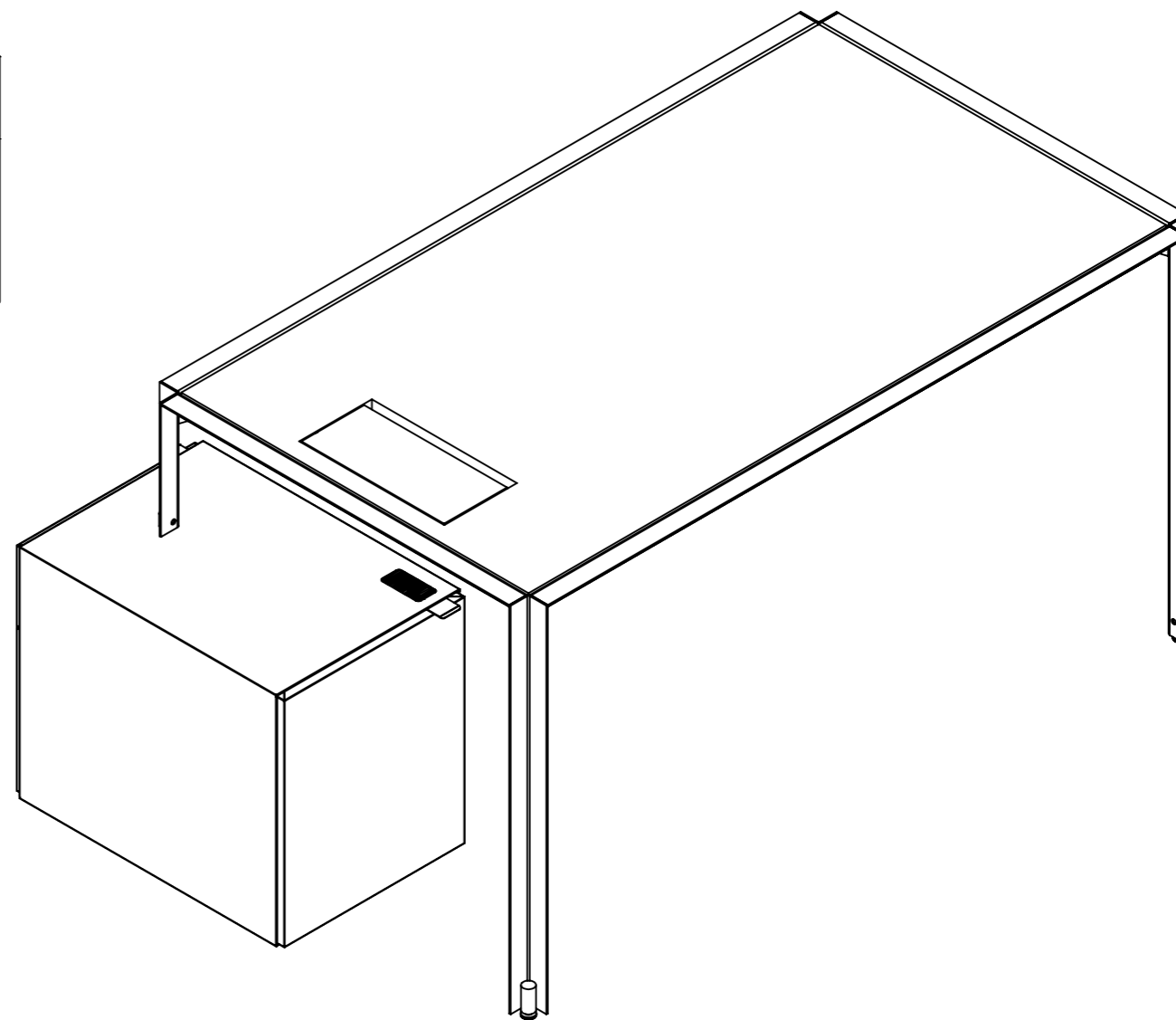
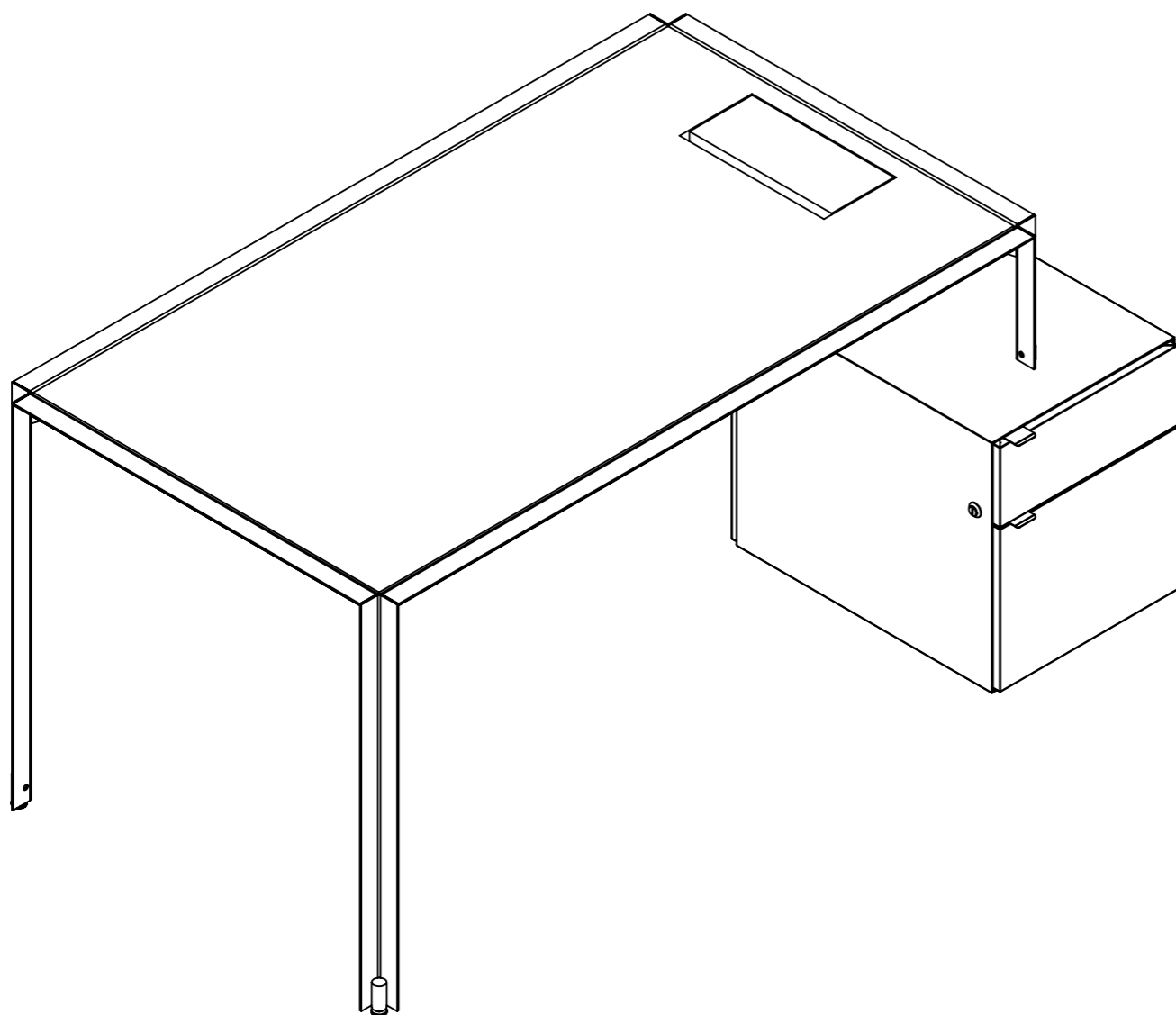
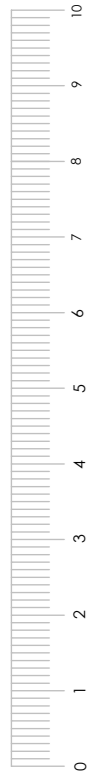


IDUNA,SA  
 lugar de vila nova, nogueira  
 4710-195 braga  
 www.iduna.eu

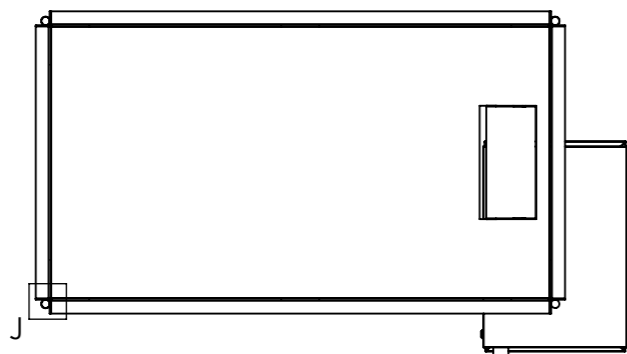
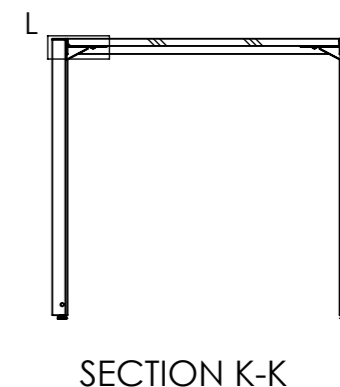
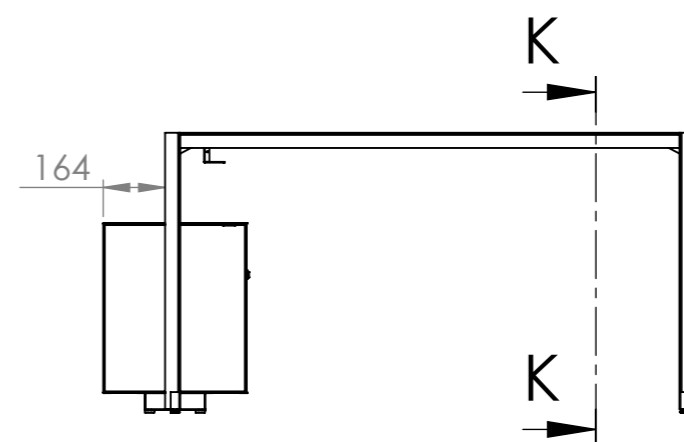
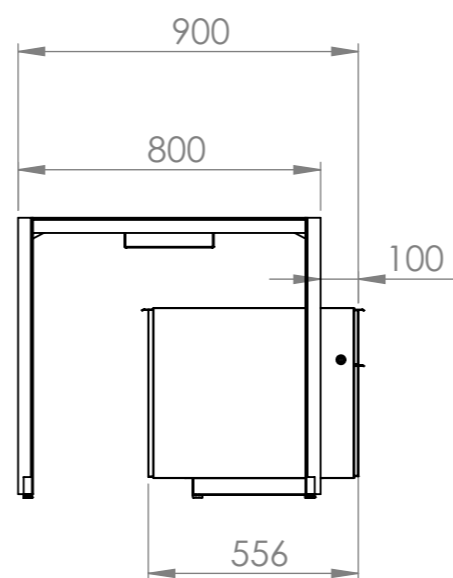
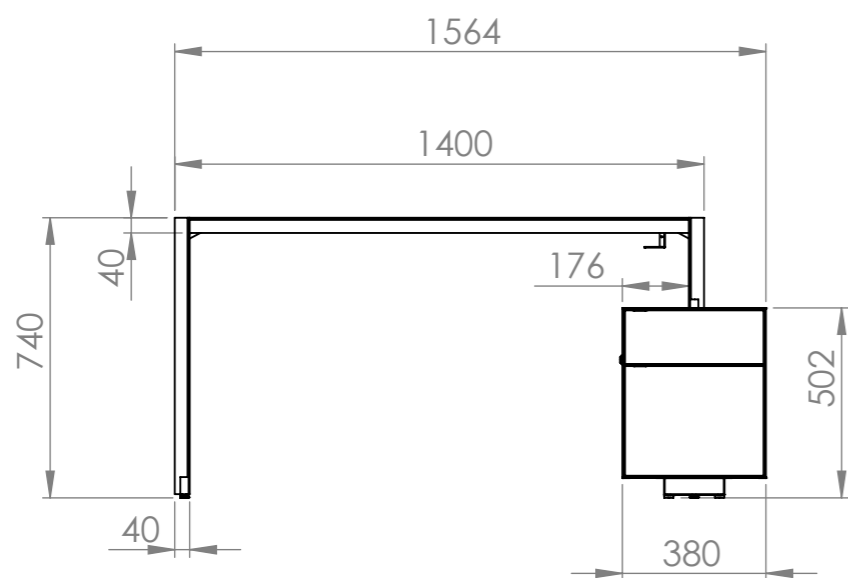
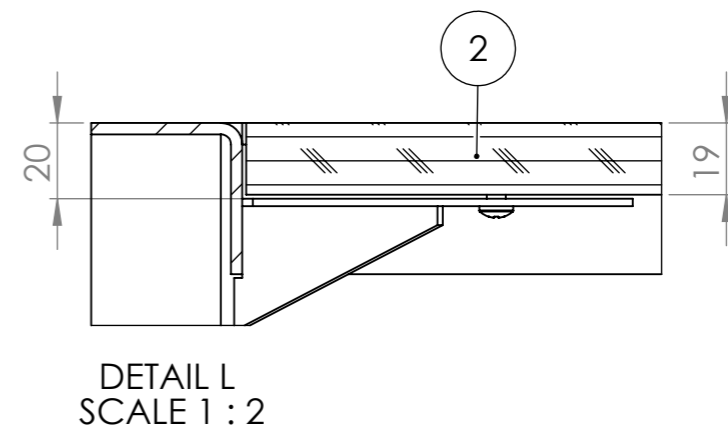
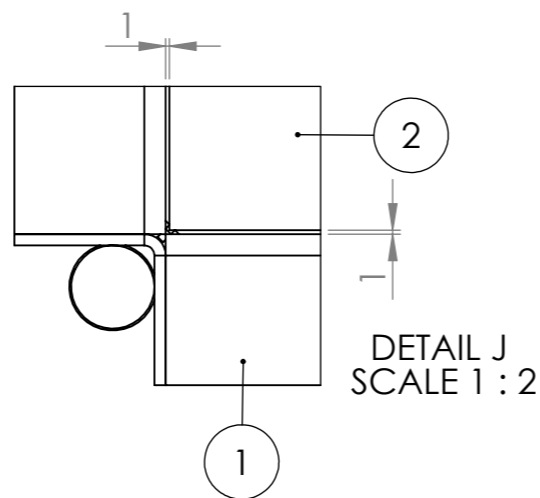
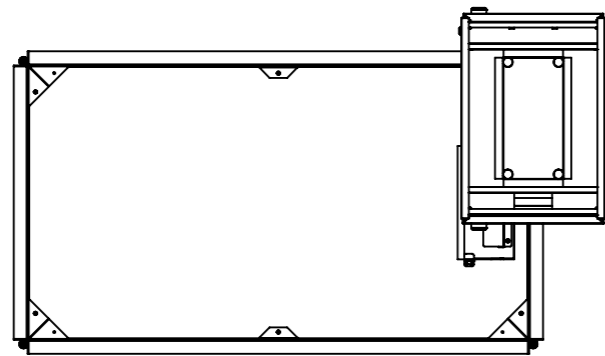


DESENHO Nº FILE:	<b>H 14 0042 01</b>	REV.:		REF. DO PRODUTO PRODUCT REF.:	<b>H 14 0042 01</b>	DESIG. DA PEÇA/ DESCRIPTION:	<b>MESA ACOPLADA A BLOCO SUPORTE</b>
PROJECCÃO PROJECTION:		TOLERÂNCIAS TOLERANCES:		SECCÃO DEPARTAMENTO:	<b>Montagem</b>	DESIG. DO PRODUTO/ PRODUCT DESCRIP:	<b>MESA ACOPLADA A BLOCO SUPORTE</b>
ESCALA SCALE:	<b>1:10mm</b>	METAL:	0-149mm ±0.5mm >149mm ±1.0mm X* ±1*	PLÁSTICOS PLASTICS:	0-149mm ±0.5mm 149-1000mm ±1.0mm >1000mm ±2.0mm X* ±1*		
FOLHAS SHEETS:		MADERA WOOD:	0-149mm ±0.5mm >149mm ±1.0mm X* ±1*	VIDRO GLASS:	0-3000mm ±2.0mm >3000mm ±3.0mm		
DES./DRAWN.:	<b>18/Fev/14</b>	NOME/NAME:	<b>fabio</b>	PESO WEIGHT:	<b>46.625 Kg</b>		

**iduna**  
 A reprodução não é permitida sem a devida autorização por escrito dos proprietários.  
 Reproduction or issue to third parties in any form what so ever is not permitted without the  
 written authority from the proprietor.  
 TODOS OS DIREITOS ESTRITAMENTE RESERVADOS. ALL RIGHTS STRICTLY RESERVED.



IDUNA.SA  
 lugar de vila nova, nogueira  
 4710-195 braga  
 www.iduna.eu



FICHA TÉCNICA DO PRODUTO / PRODUCT PART LIST

ITEM NO.	REF.NO.	DESIGNAÇÃO / DESCRIPTION	PLANIFIC./PLANNED	PESO/WEIGHT	QUANT./QTY
1	E162142	ESTRUTURA EM CANTONEIRA P/ ACOPLAR BLOCO	1400x800x740mm	12.829 Kg	1
2	E165046	TAMPO CONTINUAÇÃO C/ TAMPA CENTRAL C=300	718x1318x19	10.001 Kg	1
3	E210224	BLOCO SUPORTE C/ 1 GAV. A6 1 GAV. A4, PUX. MET./ COSTA AMOVÍVEL	380x587x502mm	23.264 Kg	1
4	E253905	SUPORTE DE CAIXA DE TOMADAS	236x75x60mm	0.513 Kg	1
5	R132013	SUPORTE DE TAMPA P/ TAMPAS "NOVA"	25x36x5mm	0.010 Kg	2

DESENHO Nº FILE: <b>H 14 0042 01</b>	REV.: REF. DO PRODUTO PRODUCT REF.: <b>H 14 0042 01</b>	DESIG. DA PEÇA/ DESCRIPTION: <b>MESA ACOPLADA A BLOCO SUPORTE</b>
PROJEÇÃO PROJECTION: 	TOLERÂNCIAS TOLERANCES: METAL: 0-149mm ±0.5mm >149mm ±1.0mm X* MADEIRA WOOD: 0-149mm ±0.5mm >149mm ±1.0mm X* PLÁSTICOS PLASTICS: 0-149mm ±0.5mm 149-1000mm ±1.0mm >1000mm ±2.0mm X* VIDRO GLASS: 0-3000mm ±2.0mm >3000mm ±3.0mm	SECCÃO DEPARTAMENTO: <b>Montagem</b>
ESCALA SCALE: <b>1:20mm</b>	FOLHAS SHEETS:	DESIG. DO PRODUTO/ PRODUCT DESCRIP: <b>MESA ACOPLADA A BLOCO SUPORTE</b>
DES./DRAWN.: <b>18/Fev/14</b>	NOME/NAME: <b>fabio</b>	PESO WEIGHT: <b>46.625 Kg</b>

**iduna**  
 A reprodução não é permitida sem a devida autorização por escrito dos proprietários.  
 Reproduction or issue to third parties in any form what so ever is not permitted without the  
 written authority from the proprietor.  
 TODOS OS DIREITOS ESTRITAMENTE RESERVADOS. ALL RIGHTS STRICTLY RESERVED.