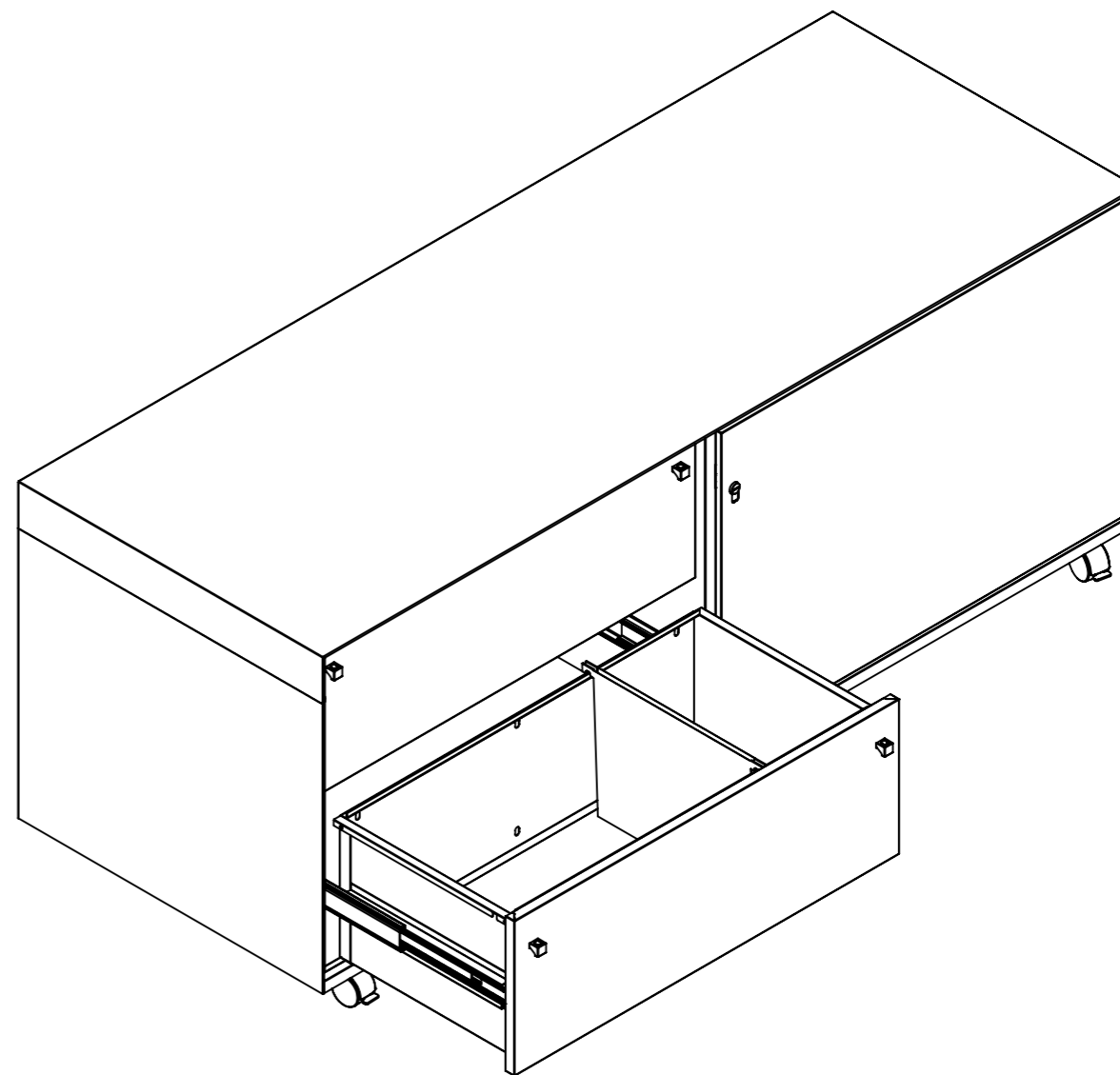
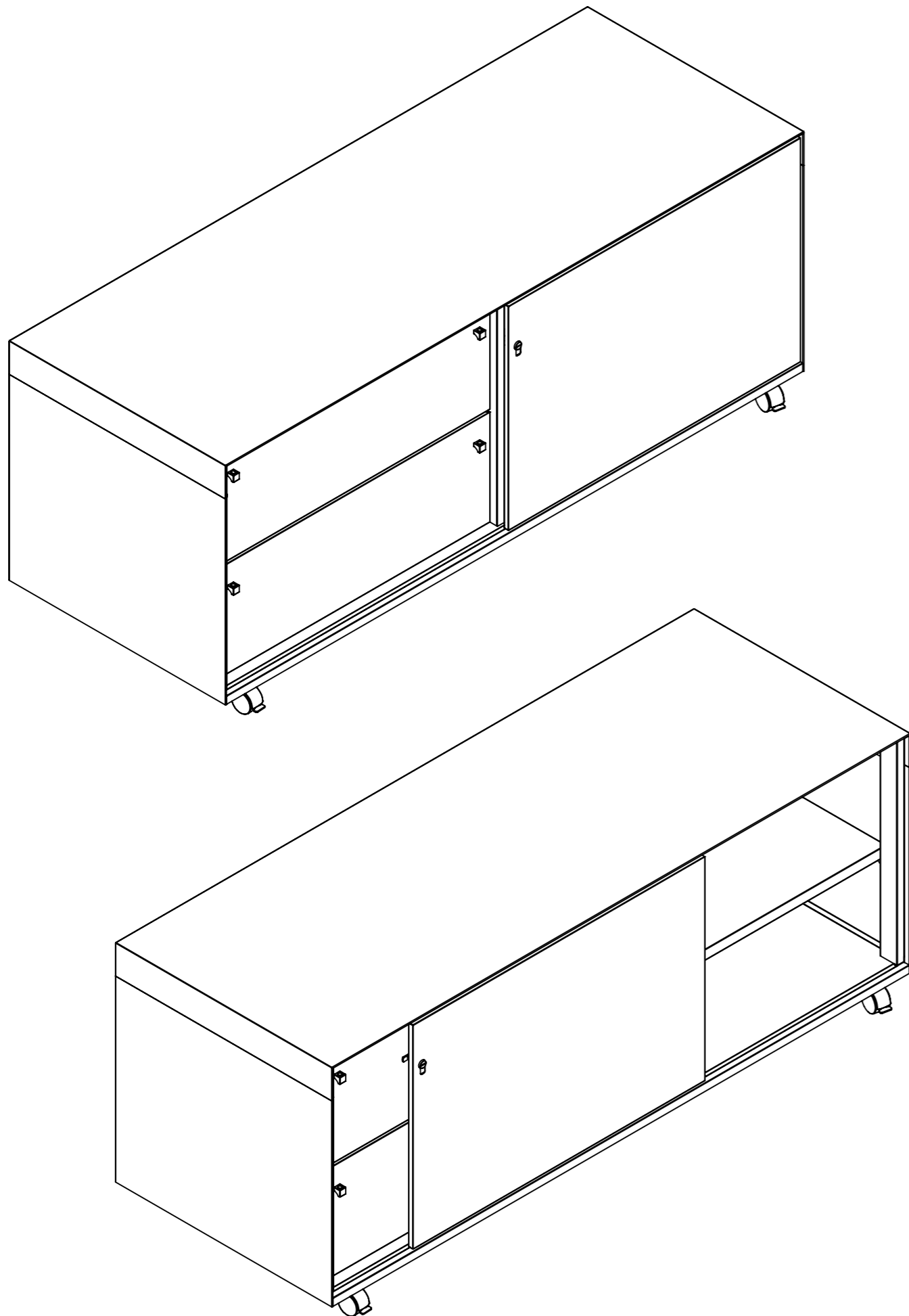


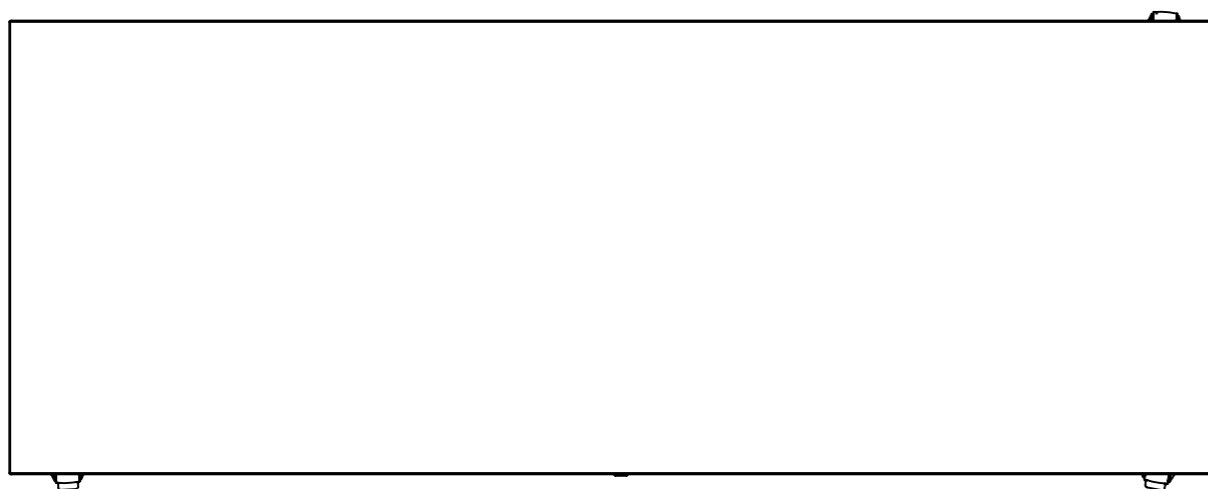
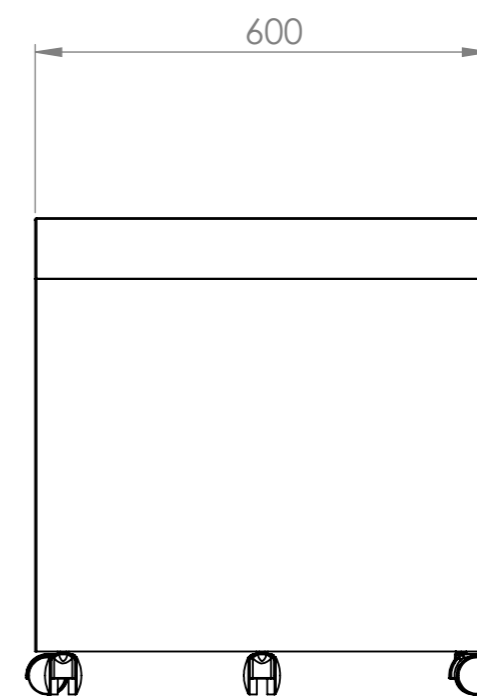
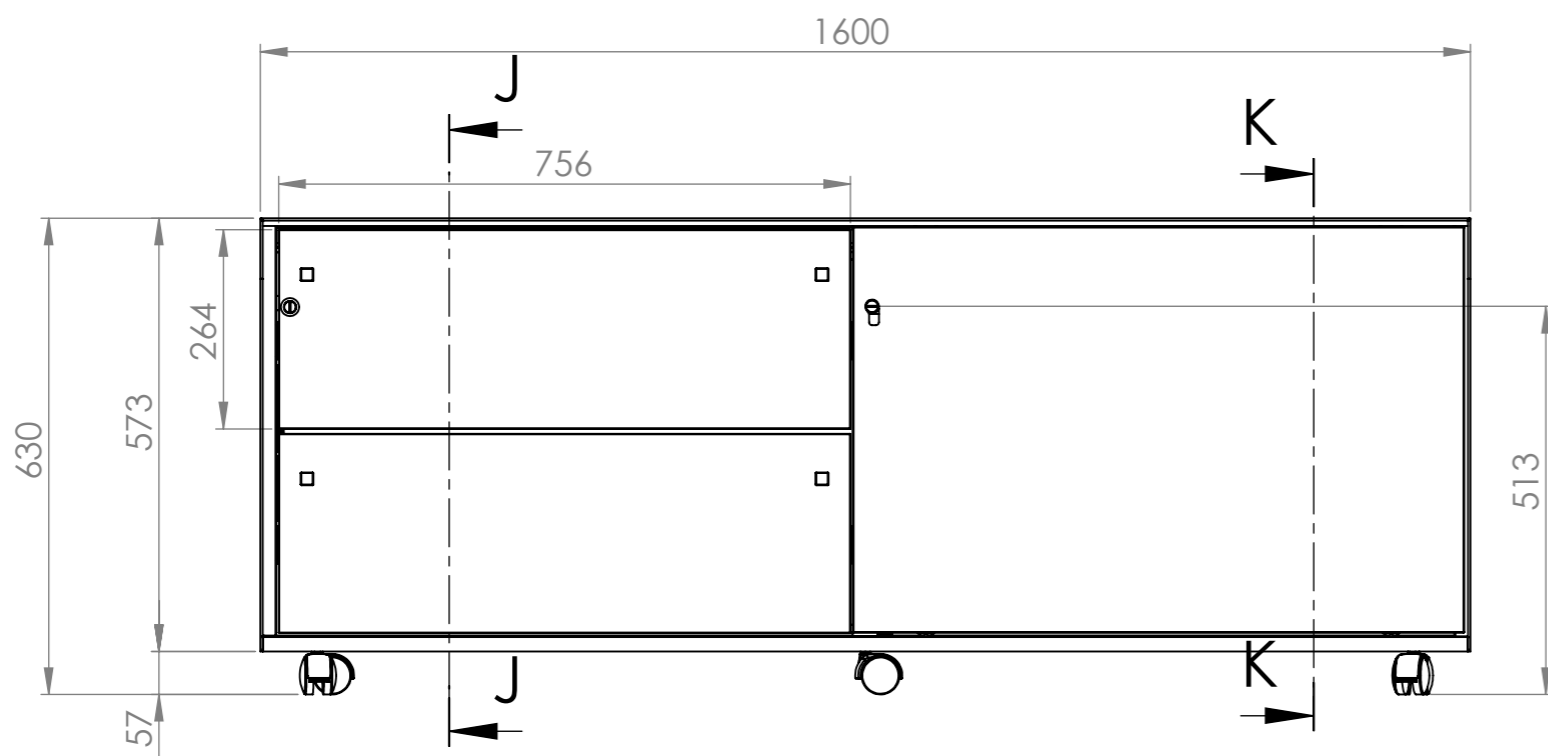
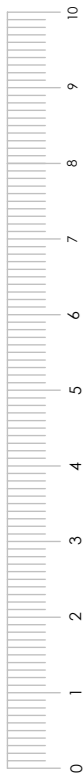
IDUNA, SA
 lugar de vila nova, noqueira
 4710-195 braga
 www.iduna.pt



FICHA TÉCNICA DO PRODUTO / PRODUCT PART LIST

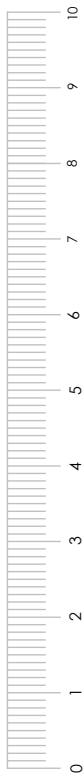
ITEM NO.	REF.NO.	DESIGNAÇÃO / DESCRIPTION	PLANIFIC./PLANNED	PESO/WEIGHT	QUANT./QTY
1	E800032	ARMÁRIO RODADO DIV. C/ 1 PORTA CORRER, 2 GAV. E 1 PRAT.	1600x600x630 mm	69.142 Kg	1
2	E016548	SIST.ANTI-TILT 206MM	8x34x270	0.071 Kg	1

REFERÊNCIA DO PRODUTO/PRODUCT REFERENCE: R:\CONJUNTOS HH's 2013\		DESIGNAÇÃO DA PEÇA/DESCRIPTION: ARMÁRIO RODADO DIV. C/ 1 PORTA CORRER, LADO DRT C/ 1 PRAT. E LADO ESQ C/ 2 GAV. A4 C/ FECHADURA	
DESENHO/FILE: H 13 0247 14	REV.:	SEÇÃO/SECTOR: Montagem	
PROJ./PROJECTION: 	TOLERÂNCIAS/TOLERANCES:	DIMENSÃO/DIMENSION: 1600x600x630mm	
ESCALA/SCALE: 1:10mm	METAL: 0-149mm ±0.5mm >149mm ±1.0mm X*	PESO/WEIGHT: 69.212 Kg	
FOLHA/SHEET: 1/3	MADEIRA WOOD: 0-149mm ±0.5mm >149mm ±1.0mm X*	DESIGNAÇÃO DO PRODUTO/PRODUCT DESCRIPTION: ARMÁRIO RODADO DIV. C/ 1 PORTA CORRER, LADO DRT C/ 1 PRAT. E LADO ESQ C/ 2 GAV. A4 C/ FECHADURA	
FOLHA/TEMPLATE: A3	PLÁSTICOS PLASTICS: 0-149mm ±0.5mm 149-1000mm ±1.0mm >1000mm ±2.0mm X*	A reprodução não é permitida sem a devida autorização por escrito dos proprietários. Reproduction or issue to third parties in any form what so ever is not permitted without the written authority from the proprietor.	
	VIDRO GLASS: 0-3000mm ±2.0mm >3000mm ±3.0mm	TODOS OS DIREITOS ESTRITAMENTE RESERVADOS. ALL RIGHTS STRICTLY RESERVED.	
	DATA/DATE: 15/10/15	DESENHADOR/DRAWN BY: fabio	

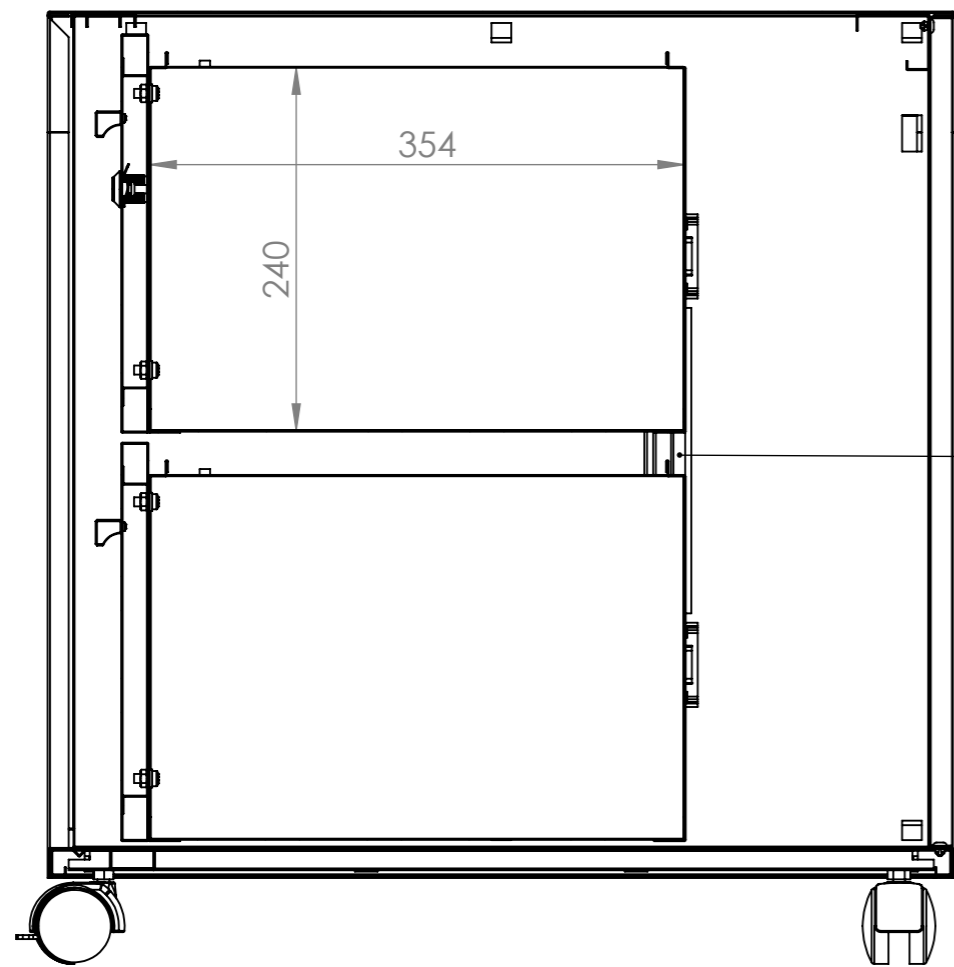


IDUNA, SA
 lugar de vila nova, noqueira
 4710-195 braga
 www.iduna.pt

REFERÊNCIA DO PRODUTO/PRODUCT REFERENCE: R:\CONJUNTOS HH's 2013\		DESIGNAÇÃO DA PEÇA/DESCRIPTION: ARMÁRIO RODADO DIV. C/ 1 PORTA CORRER, LADO DRT C/ 1 PRAT. E LADO ESQ C/ 2 GAV. A4 C/ FECHADURA	
DESENHO/FILE: H 13 0247 14	REV.:	SECÇÃO/SECTOR: Montagem	
PROJ./PROJECTION: 	TOLERÂNCIAS/TOLERANCES:	DIMENSÃO/DIMENSION: 1600x600x630mm	
ESCALA/SCALE: 1:10mm	METAL: 0-149mm ±0.5mm >149mm ±1.0mm X* ±1*	PESO/WEIGHT: 69.212 Kg	
FOLHA/SHEET: 2/3	MADEIRA WOOD: 0-149mm ±0.5mm >149mm ±1.0mm X* ±1*	DESIGNAÇÃO DO PRODUTO/PRODUCT DESCRIPTION: ARMÁRIO RODADO DIV. C/ 1 PORTA CORRER, LADO DRT C/ 1 PRAT. E LADO ESQ C/ 2 GAV. A4 C/ FECHADURA	
FOLHA/TEMPLATE: A3	PLÁSTICOS PLASTICS: 0-149mm ±0.5mm 149-1000mm ±1.0mm >1000mm ±2.0mm X* ±1*	A reprodução não é permitida sem a devida autorização por escrito dos proprietários. Reproduction or issue to third parties in any form what so ever is not permitted without the written authority from the proprietor.	
	VIDRO GLASS: 0-3000mm ±2.0mm >3000mm ±3.0mm	TODOS OS DIREITOS ESTRITAMENTE RESERVADOS. ALL RIGHTS STRICTLY RESERVED.	
	DATA/DATE: 15/10/15	DESENHADOR/DRAWN BY: fabio	

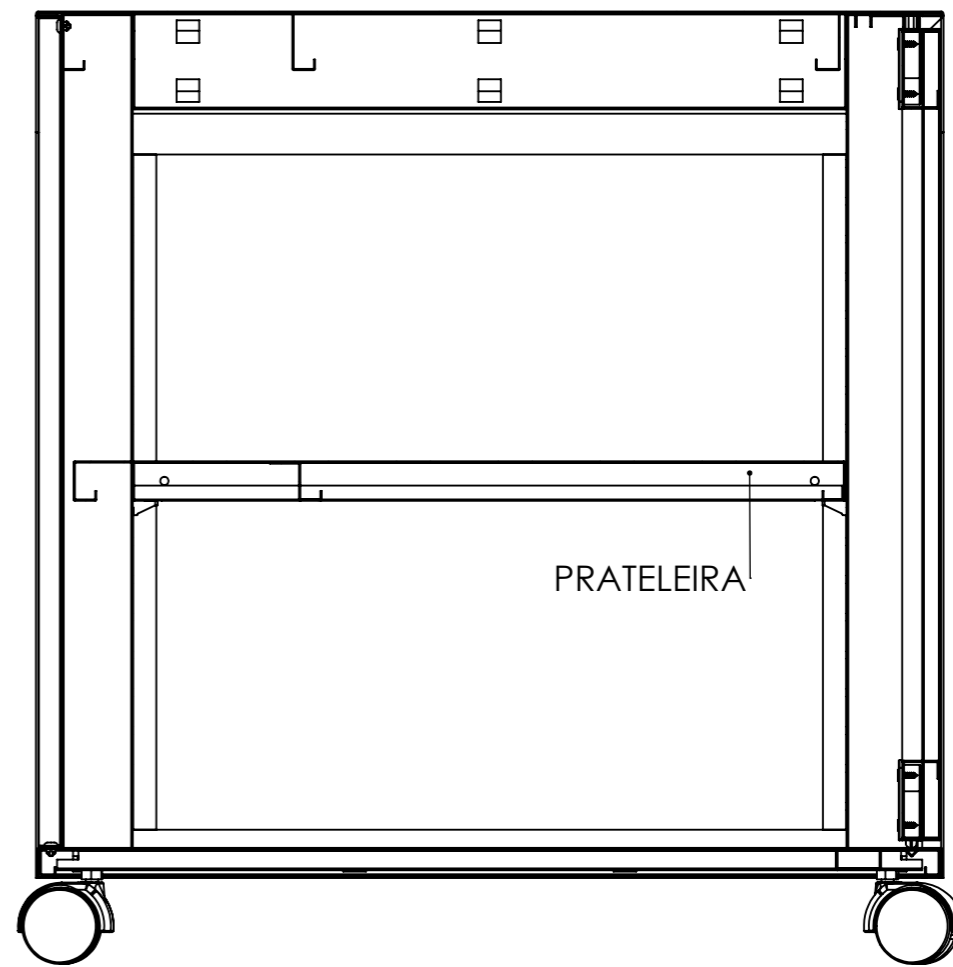


IDUNA, SA
 lugar de vila nova, nogueira
 4710-195 braga
 www.iduna.pt



SECTION J-J

SISTEMA ANTI-TILT



SECTION K-K

PRATELEIRA

REFERÊNCIA DO PRODUTO/PRODUCT REFERENCE: R:\CONJUNTOS HH's 2013\		DESIGNAÇÃO DA PEÇA/DESCRIPTION: ARMÁRIO RODADO DIV. C/ 1 PORTA CORRER, LADO DRT C/ 1 PRAT. E LADO ESQ C/ 2 GAV. A4 C/ FECHADURA	
DESENHO/FILE: H 13 0247 14		REV.: Montagem	SECCÃO/SECTOR: Montagem
PROJ./PROJECTION: 	TOLERÂNCIAS/TOLERANCES: METAL: 0-149mm ±0.5mm >149mm ±1.0mm X* ±1* MADEIRA WOOD: 0-149mm ±0.5mm >149mm ±1.0mm X* ±1* PLÁSTICOS PLASTICS: 0-149mm ±0.5mm 149-1000mm ±1.0mm >1000mm ±2.0mm X* ±1* VIDRO GLASS: 0-3000mm ±2.0mm >3000mm ±3.0mm	DIMENSÃO/DIMENSION: 1600x600x630mm	PESO/WEIGHT: 69.212 Kg
ESCALA/SCALE: 1:5mm	FOLHA/SHEET: 3/3	DATA/DATE: 15/10/15	DESENHADOR/DRAWN BY: fabio
FOLHA/TEMPLATE: A3	DESIGNAÇÃO DO PRODUTO/PRODUCT DESCRIPTION: ARMÁRIO RODADO DIV. C/ 1 PORTA CORRER, LADO DRT C/ 1 PRAT. E LADO ESQ C/ 2 GAV. A4 C/ FECHADURA		iduna <small>A reprodução não é permitida sem a devida autorização por escrito dos proprietários. Reproduction or issue to third parties in any form what so ever is not permitted without the written authority from the proprietor.</small> TODOS OS DIREITOS ESTRITAMENTE RESERVADOS. ALL RIGHTS STRICTLY RESERVED.